



固定半球型网络摄像头 FD8131/31V



1MP · 变焦镜头 · 小巧式设计

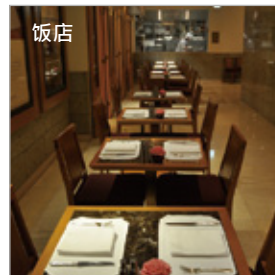
VIVOTEK FD8131/31V 摄像机是一款易于使用的固定式球型网络摄像机，特别针对室外的安全监控设计。该款摄像机配有 1MP 传感器，使用户能够在 30 fps 的帧速下获得 1280 x 800 的分辨率，无需在安装能够捕捉高品质高清视频的一体化摄像机。

FD8131/31V 摄像机的变焦镜头使得用户能够根据具体应用的情况自由调节视野范围。FD8131V 摄像机的 IP66 级外壳能防雨、防尘，确保摄像机在糟糕的天气条件下都能正常工作。此外，FD8131V 摄像机的金属防暴外壳有效地提供了坚固的保护作用以防止遭到故意的暴力破坏。

该款摄像机还拥有 VIVOTEK 摄像机的其它先进的特点，如防破坏侦测、微型 SD/SDHC 卡槽、802.3af 标准以太网供电和 VIVOTEK 的 32 通道录影软件，是室外监控的一体化网络摄像机。具备了这些功能的 FD8131/31V 摄像机为室外 IP 监控提供了最佳的价值。

特点

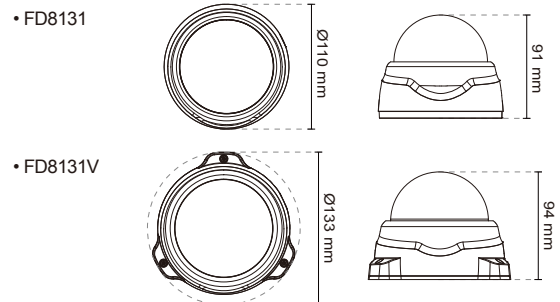
- 1-兆像素CMOS传感器
- 3 ~ 12毫米变焦镜头
- 实时H.264、MPEG-4和MJPEG压缩 (三重编解码器)
- 符合内置802.3af标准以太网供电(PoE)
- 板上存储用内置MicroSD/SDHC卡槽
- 三轴机构设计便于吊顶式和壁挂式安装
- 简便灵活安装
- 小巧时尚外观设计
- IK10级防暴和IP66级耐候型外壳 (FD8131V)



技术规格

型号	FD8131 FD8131V (防暴)	报警和事件
系统信息		报警触发
CPU	多媒体系统芯片(M-Soc)	视频运动检测、手动触发、数字输入、定期触发、系统启动、录影通知、摄像机防破坏侦测
闪存	128 MB	报警事件
内存	256 MB	使用数字输出、HTTP、SMTP、FTP和NAS服务器进行事件通知 通过HTTP、SMTP、FTP和NAS服务器上上传文件
摄像头特点		常规
图像传感器	1/4" 渐进式CMOS传感器	连接器
最高分辨率	1280x800	用于网络/以太网供电连接的RJ-45线缆连接器 数字输入x 1 DC 12V电源输入
镜头类型	变焦	LED指示灯
焦距	f = 3 ~ 12 mm	系统电源和状态指示灯
变焦孔径	F1.4 (W) - F2.0 (T) (FD8131) F1.4 (W) - F3.2 (T) (FD8131V)	电源输入
视野范围	FD8131: 61.34°~24.13° (水平) 37.56°~15.08° (垂直) 72.85°~28.18° (对角) FD8131V: 60.06°~20.26° (水平) 37.14°~12.70° (垂直) 71.51°~22.75° (对角)	功耗
快门时间	1/5秒至1/32,000秒	最大3.84 W
最低照度	0.38 Lux @ F1.4、50 IRE (FD8131) 0.5 Lux @ F1.4、50 IRE (FD8131V)	尺寸规格
拍摄/倾斜/变焦功能	ePTZ: 16x数字变焦(4x IE嵌入、4x内置)	重量
板上存储	MicroSD/SDHC卡槽	净重: 500 g (FD8131) 净重: 589 g (FD8131V)
视频		外壳
压缩	H.264、MJPEG & MPEG-4	IK10级防暴金属外壳 (FD8131V) IP66级耐候型外壳 (FD8131V)
最大帧速	H.264: 帧速为1280 x 800时的30 fps MPEG-4: 帧速为1280 x 800时的30 fps MJPEG: 帧速为1280 x 800时的30 fps	安全认证
最大数据流	4个同步流	CE、LVD、FCC Class B、VCCI、C-Tick
信噪比	53 dB以上	工作温度
动态范围	47 dB	起始温度: -10°C ~ 50°C (14°F ~ 122°F) 工作温度: -20°C ~ 50°C (-4°F ~ 122°F)
视频流	可调整分辨率、质量和比特率 可配置视频剪切用于节省带宽	保修
图像设置	可调整图像尺寸、质量和比特率 时间戳、文本叠加、翻转和镜像 可配置亮度、对比度、饱和度和锐度、白平衡、曝光控制、增益度、背光补偿、隐私遮蔽 计划配置文件设置	24个月
网络		系统要求
用户协议	可供10个客户端现场直播观看 IPv4、IPv6、TCP/IP、HTTP、HTTPS、UPnP、RTSP/RTP/RTCP、IGMP、SMTP、FTP、DHCP、NTP、DNS、DDNS、PPPoE、CoS、QoS、SNMP、802.1X	操作系统
接口	10 Base-T/100 Base-TX以太网(RJ-45)	Microsoft Windows 7/Vista/XP/2000
ONVIF标准	1.02版本	网页浏览器
智能视频		Mozilla Firefox 7 ~ 10 (仅限流媒体) Internet Explorer 7.x或8.x
视频运动检测	三道窗口视频运动检测	其它播放器
		VLC播放器: 1.1.11或以上 QuickTime播放器: 7或以上
		包含附件
		CD
		用户手册、快速安装指南、Installation Wizard 2, ST7501 32-通道录影软件
		其它
		FD8131: 快速安装指南、保修卡、校正贴纸、螺丝钉、软件光盘、RJ45连接器、扣环 FD8131V: 快速安装指南、保修卡、校正贴纸、软件光盘、RJ45连接器、螺丝刀、螺丝钉、扣环

尺寸规格



配套附件

安装套件



AM-517
适配环(用于AM-518)



AM-518
户外球形适配器



AM-214
L形支架

电源适配器



AA-221
DC 12V电源适配器



POE-IJ-1748NDN
以太网供电器、符合802.3af标准

所有规格都可能在没有预先通知的情况下改变。版权所有 © 2013 VIVOTEK INC. 保留所有权利。

经销商:



VIVOTEK INC.
6F, No.192, Lien-Cheng Rd., Chung-Ho, New Taipei City, 235, Taiwan, R.O.C.
|T: +886-2-82455282 | F: +886-2-82455332 | E: sales@vivotek.com

VIVOTEK USA, INC.
2050 Ringwood Avenue, San Jose, CA 95131
|T: 408-773-8686 | F: 408-773-8298 | E: salesusa@vivotek.com

Ver 1.0