



Fixed Dome- Netzwerkkamera FD8131/31V



1MP • Objektiv mit variabler
Brennweite • Kompaktes Design

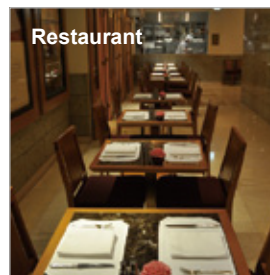
Die VIVOTEK FD8131/31V sind benutzerfreundliche, fest angebrachte Netzwerkkameras in Kuppelbauform, die speziell für Sicherheitsaufgaben im Innen-/Außenbereich entwickelt wurden. Der 1MP Sensor ermöglicht eine Auflösung von 1280 x 800 Pixel bei 30 Bildern/Sek. Jetzt brauchen Sie nicht länger nach einer Allzweckkamera für die Aufnahme von hochqualitativem und HD-Video zu suchen.

Mit einem Objektiv mit variabler Brennweite verleiht die FD8131/31V dem Anwender die Freiheit, das Blickfeld entsprechend den Anforderungen anzupassen. Das Gehäuse der Schutzart IP66 der FD8131V schützt das Innere der Kamera gegen Regen und Staub und gewährleistet die Funktion auch bei schlechten Witterungsbedingungen. Zusätzlich bietet das Metallgehäuse der FD8131V einen effektiven und starken Schutz vor Vandalismus.

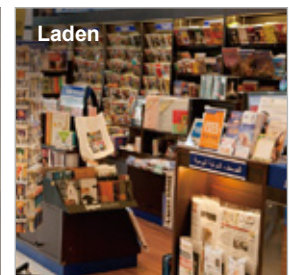
Ebenfalls enthalten sind eine Reihe von erweiterten Funktionsstandards von VIVOTEK Kameras, darunter Manipulationserkennung, MicroSD/SDHC Kartensteckplatz, 802.3af-fähiges PoE und die VIVOTEK 32-Kanal Aufnahmesoftware. Mit all diesen Fähigkeiten stellt die FD8131/31V ein Spitzenprodukt in der IP-Überwachung für Anwendungen im Innenbereich dar.

Eigenschaften

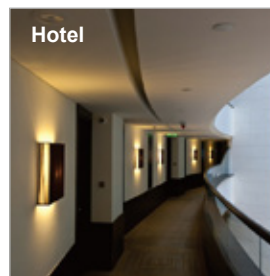
- 1 Megapixel CMOS-Sensor
- 3 ~ 12 mm Objektiv mit variabler Brennweite
- Echtzeit H.264, MPEG-4 und MJPEG Kompression (Triple Codec)
- Power over Ethernet (PoE) gem. 802.3af
- Eingebauter MicroSD-/SDHC-Karteneinschub zur lokalen Speicherung
- 3-Achsen Mechanik für Decken- und Wandmontage
- Einfache und flexible Installation
- Kompaktes und elegantes Design
- Vandalismussicheres IK10-zertifiziertes und wasserfestes IP66-zertifiziertes Gehäuse (FD8131V)



Restaurant



Laden



Hotel



Onboard Speicher

Technische Daten

Models	FD8131 FD8131V (Vandalismusgeschützt)
Systeminformationen	
CPU	Multimedia SoC (System-on-Chip)
Flash	128 MB
RAM	256 MB
Kameramerkmale	
Bildsensor	1/4" Progressive CMOS
Maximale Auflösung	1280x800 Pixel
Objektivtyp	Variable Brennweite
Brennweite	f = 3 ~ 12 mm
Blendenöffnung	F1,4 (Weitwinkel), F2,0 (Tele) (FD8131) F1,4 (Weitwinkel), F3,2 (Tele) (FD8131V)
Blickwinkel	FD8131: 61.34° ~ 24.13° (horizontal) 37.56° ~ 15.08° (vertikal) 72.85° ~ 28.18° (diagonal) FD8131V: 60.06° ~ 20.26° (horizontal) 37.14° ~ 12.70° (vertikal) 71.51° ~ 22.75° (diagonal)
Verschlusszeit	1/5 Sek. bis 1/32.000 Sek.
Mindestbeleuchtung	0,38 Lux bei F1,4, 50 IRE (FD8131) 0,5 Lux bei F1,4, 50 IRE (FD8131V)
Schwenk-/Neige-/Zoomfunktion (PTZ)	ePTZ: 16x Digitalzoom (4x bei IE Plug-in, 4x intern)
Onboard Speicher	MicroSD/SDHC-Karteneinschub
Video	
Komprimierung	H.264, MJPEG & MPEG-4
Maximale Bildrate	H.264: 30 Bilder/Sek. bei 1280x800 Pixel MPEG-4: 30 Bilder/Sek. bei 1280x800 Pixel MJPEG: 30 Bilder/Sek. bei 1280x800 Pixel
Maximale Streams	4 simultane Streams
Signal-/Rauschabstand	Über 53 dB
Dynamischer Bereich	47 dB
Videostream	Individuell einstellbare Auflösung, Qualität und Datenrate Einstellbare Beschneidung des Bildaufnahmebereichs (Cropping) zur Verringerung der Bandbreite
Bildeinstellungen	Einstellbare Bildgröße, Qualität und Datenrate Zeitstempel, Texteinblendung, Drehen & Spiegeln Helligkeit, Kontrast, Sättigung, Schärfe, Weißabgleich, Belichtung, Verstärkung, Hintergrundlichtkompensierung, Privatmaskierung einstellbar Bildprofileinstellungen nach Zeitplan
Netzwerk	
Benutzer	Livebildansicht für bis zu 10 Benutzer
Protokolle	IPv4, IPv6, TCP/IP, HTTP, HTTPS, UPnP, RTSP/RTP/RTCP, IGMP, SMTP, FTP, DHCP, NTP, DNS, DDNS, PPPoE, CoS, QoS, SNMP, 802.1X
Schnittstelle	10 Base-T/100 BaseTX Ethernet (RJ-45)
ONVIF	Ver. 1.02
Intelligentes Video	
Video Bewegungserkennung	Bis zu 3 verschiedene Zonen für die Bewegungserkennung

Alarm und Ereignis

Alarmauslöser	Video Bewegungserkennung, manueller Auslöser, digitaler Eingang, periodischer Auslöser, Systemstart, Aufnahmebenachrichtigung, Manipulationserkennung
Alarmereignisse	Ereignisbenachrichtigung über digitalen Ausgang, HTTP, SMTP, FTP und NAS Server Dateiupload über HTTP, SMTP, FTP und NAS Server

Allgemein

Anschlüsse	RJ-45 Kabelanschluss für Netzwerk/PoE-Verbindung Digitaleingang x 1 DC 12V Stromeingang
LED Anzeige	LEDs für Netz und Status
Stromanschluss	DC 12V IEEE 802.3af PoE Class 1
Stromverbrauch	Max. 3,84 W
Abmessungen	Ø: 110 mm x 91 mm (FD8131) Ø: 133 mm x 91 mm (FD8131V)
Gewicht	Netto: 500 g (FD8131) Netto: 589 g (FD8131V)
Gehäuse	Vandalismussicheres IK10-zertifiziertes Metallgehäuse (FD8131V) Wasserfestes IP66-zertifiziertes Gehäuse (FD8131V)
Sicherheitszertifizierungen	CE, LVD, FCC Class B, VCCI, C-Tick
Betriebstemperatur	Starttemperatur: -10°C ~ 50°C (14°F ~ 122°F) Betriebstemperatur: -20°C ~ 50°C (-4°F ~ 122°F)
Garantie	24 Monate

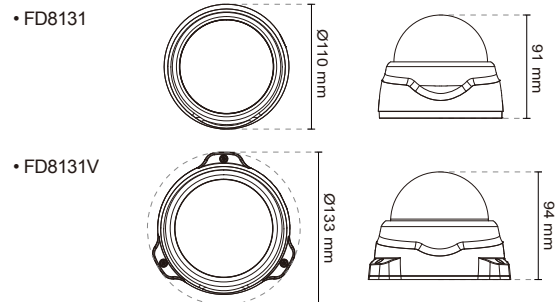
Systemvoraussetzungen

Betriebssystem	Microsoft Windows 7/Vista/XP/2000
Webbrowser	Mozilla Firefox 7 ~ 10 (nur Streaming) Internet Explorer 7.x oder 8.x
Andere Player	VLC: 1.1.11 oder höher QuickTime: 7 oder höher

Enthaltene Zubehör

CD	Benutzerhandbuch, Kurzanleitung, Installationsassistent 2, ST7501 32-Kanal Videomanagementsoftware mit Aufnahmefunktion
Anderes	FD8131: Kurzanleitung, Garantiekarte, Aufkleber zur Ausrichtung, Schrauben, Software-CD, RJ45 Buchsenadapter, Klemmstück FD8131V: Kurzanleitung, Garantiekarte, Aufkleber zur Ausrichtung, Software-CD, RJ45 Buchsenadapter, Schraubendreher, Schrauben, Klemmstück

Abmessungen



Kompatibles Zubehör

Montage-Sets



AM-517
Adapterring (für AM-518)



AM-518
Kuppeladapter für den Außenbereich



AM-214
L-förmige Halterung

Netzteil



AA-221
DC 12V Netzteil

PoE-Sets



POE-IJ-1748NDN
PoE Injektor, 802.3af konform

Änderungen der technischen Daten vorbehalten. Copyright © 2013 VIVOTEK INC. Alle Rechte vorbehalten.

Vertrieb durch:



VIVOTEK INC.
6F, No.192, Lien-Cheng Rd., Chung-Ho, New Taipei City, 235, Taiwan, R.O.C.
| T: +886-2-82455282 | F: +886-2-82455332 | E: sales@vivotek.com

VIVOTEK USA, INC.
2050 Ringwood Avenue, San Jose, CA 95131
| T: 408-773-8886 | F: 408-773-8298 | E: salesusa@vivotek.com

Ver 1.0