



Caméra Réseau Dôme Fixe FD8131/31V



1MP • Vari-focal • Design Compact

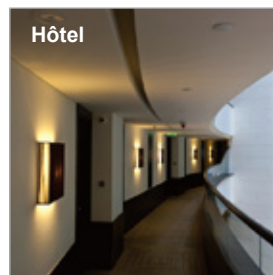
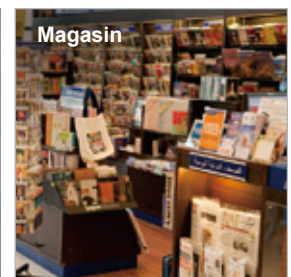
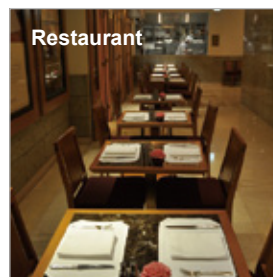
VIVOTEK FD8131/31V sont des caméras réseau dôme fixes faciles à utiliser, spécialement conçues pour les applications de sécurité intérieure. Equipé d'un capteur 1MP offrant une résolution 1280 x 800 à 30 ips, les utilisateurs n'ont pas besoin de chercher plus loin pour une caméra tout-en-un capable de capturer des vidéos HD de haute qualité.

Avec son objectif vari-focal, la FD8131/31V fournit aux utilisateurs la possibilité d'ajuster le champ de vision en fonction de leur installation. Le boîtier IP66 de la FD8131V protège la caméra contre la pluie et la poussière, assurant ainsi son fonctionnement même avec des conditions météorologiques défavorables. En outre, le boîtier en métal anti-vandalisme offre une protection robuste efficace de FD8131V contre le vandalisme.

Sont également inclus un certain nombre de fonctionnalités avancées comme la détection de sabotage, slot pour carte MicroSD / SDHC, 802.3af PoE et logiciel d'enregistrement de VIVOTEK 32-canaux. Avec toutes ces fonctionnalités, le FD8131/31V présente un des meilleurs compromis en matière de surveillance IP pour les applications intérieures.

Caractéristiques

- Capteur CMOS 1-megapixel
- Objectif à focale variable 3 ~ 12 mm
- H.264, MPEG-4 et MJPEG (Triple Codec)
- 802.3af PoE intégré
- Slot carte microSD / SDHC pour stockage intégré
- Mécanique 3-axes pour montage plafond et installation murale
- Installation facile et flexible
- Design compact et élégant
- Anti-Vandale IK10 et IP66 (FD8131V)



Spécifications techniques

| | |
|-----------------------------------|---|
| Modèle | FD8131 FD8131V (Anti-vandalisme) |
| Informations système | |
| CPU | SoC Multimedia (System-on-Chip) |
| Flash | 128 MB |
| RAM | 256 MB |
| Caractéristiques | |
| Capteur d'image | 1/4" CMOS progressive |
| Résolution maximale | 1280x800 |
| Objectif | Vari-focal |
| Focale | f = 3 ~ 12 mm |
| Ouverture | F1,4 (grand angle), F2,0 (télé) (FD8131) F1,4 (grand angle), F3,2 (télé) (FD8131V) |
| Champ de vision | FD8131: 61,34° ~ 24,13° (horizontale) 37,56° ~ 15,08° (vertical) 72,85° ~ 28,18° (diagonal) FD8131V: 60,06° ~ 20,26° (horizontale) 37,14° ~ 12,70° (vertical) 71,51° ~ 22,75° (diagonal) |
| Vitesse d'obturation | 1/15 s. à 1/32,000 s. |
| Illumination minimum | 0,38 Lux @ F1,4, 50 IRE (FD8131) 0,5 Lux @ F1,4, 50 IRE (FD8131V) |
| Fonctionnalités Pan / Tilt / Zoom | ePTZ: Zoom numérique 16x (4x sur plug-in IE, 4x intégré) |
| Stockage local | Port pour carte microSD / SDHC |
| Vidéo | |
| Compression | H.264, MJPEG & MPEG-4 |
| Images par seconde | H.264: 30 ips à 1280 x 800 MPEG-4: 30 ips à 1280 x 800 MJPEG: 30 ips à 1280 x 800 |
| Flux Vidéos | 4 flux simultanés |
| Ratio S / N | Au-dessus de 53 dB |
| Gamme dynamique | 47 dB |
| Flux Vidéo | Résolution, qualité et débit réglables Cropping vidéo pour économiser la bande passante |
| Paramètres image | Taille, qualité et débit réglables Incrustation à l'image temps et texte, Flip & miroir Configuration luminance, contraste, saturation, netteté, balance des blancs, exposition, gain, compensation reflet, masques privatifs Paramètres profils planifiés |
| Réseau | |
| Utilisateurs | Visionnement en direct pour un maximum de 10 clients |
| Protocoles | IPv4, IPv6, TCP/IP, HTTP, HTTPS, UPnP, RTSP/RTP/RTCP, IGMP, SMTP, FTP, DHCP, NTP, DNS, DDNS, PPPoE, CoS, QoS, SNMP, 802.1X |
| Interface | Ethernet 10 Base-T/100 Base-TX (RJ-45) |
| ONVIF | Ver. 1.02 |
| Vidéo intelligente | |
| Détection de mouvement | Triple-fenêtre de détection de mouvement |

Alarmes et événements

| | |
|-------------------------|---|
| Déclenchement Alarme | Détection de mouvement, déclenchement manuel, entrée contact sec, déclenchement sur calendrier, démarrage du système, notification d'enregistrement, détection du sabotage de la caméra |
| Événements suite alarme | La notification des événements utilise la sortie numérique, HTTP, SMTP, FTP et un serveur NAS Téléchargement de fichiers via HTTP, SMTP, FTP et serveur NAS |

Général

| | |
|--------------------------|---|
| Connecteurs | Câble de connexion RJ-45 pour Réseau / Connexion PoE Entrée numérique x 1 Entrée électrique DC 12V |
| Indicateur LED | Alimentation système et indicateur de statut |
| Alimentation | DC 12V IEEE 802.3af PoE Class 1 Max. 3,84 W |
| Consommation d'énergie | |
| Dimensions | Ø: 110 mm x 91 mm (FD8131) Ø: 133 mm x 91 mm (FD8131V) |
| Poids | Net: 500 g (FD8131) Net: 589 g (FD8131V) |
| Caisson | Caisson métallique Anti-vandalisme IK10 (FD8131V) Caisson Résistant aux intempéries IP66 (FD8131V) CE, LVD, FCC Class B, VCCI, C-Tick |
| Certifications | |
| Conditions d'utilisation | Température de départ: -10°C ~ 50°C (14°F ~ 122°F) Température de fonctionnement: -20°C ~ 50°C (-4°F ~ 122°F) |
| Garantie | 24 mois |

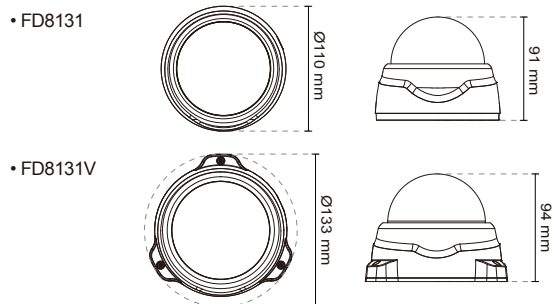
Configuration requise

| | |
|------------------------|--|
| Système d'exploitation | Microsoft Windows 7 / Vista / XP / 2000 |
| Navigateur Web | Mozilla Firefox 7 ~ 10 (uniquement en streaming) Internet Explorer 7.x ou 8.x |
| Autres lecteurs | VLC: 1.1.11 ou supérieur QuickTime: 7 ou supérieur |

Accessoires inclus

| | |
|--------|--|
| CD | Manuel d'utilisation, guide d'installation rapide, assistant d'installation 2 (IW2), logiciel d'enregistrement 32 canaux ST7501 |
| Autres | FD8131: Guide d'installation rapide, carte de garantie, autocollant d'alignement, vis, CD de logiciel, RJ45 femelle / coupleur femelle, blocage central FD8131V: Guide d'installation rapide, carte de garantie, autocollant d'alignement, CD de logiciel, RJ45 femelle / coupleur femelle, tournevis, vis, blocage central |

Dimensions



Accessoires compatibles

Kits de montage



AM-517
Bague d'adaptation (pour AM-518)



AM-518
Adaptateur dôme



AM-214
Support en L

Adaptateur



AA-221
Adaptateur DC 12V

Kits PoE



POE-IJ-1748NDN
Injecteur PoE, 802.3af

Toutes les spécifications sont sujettes à changement sans préavis. Copyright © 2013 VIVOTEK INC Tous droits réservés.

Distribué par:



VIVOTEK INC.
6F, No.192, Lien-Cheng Rd., Chung-Ho, New Taipei City, 235, Taiwan, R.O.C.
|T: +886-2-82455282 | F: +886-2-82455332 | E: sales@vivotek.com

VIVOTEK USA, INC.
2050 Ringwood Avenue, San Jose, CA 95131
|T: 408-773-8886 | F: 408-773-8298 | E: salesusa@vivotek.com

Ver 1.0