



Фиксированная купольная сетевая камера FD8131/31V



1 мегапиксель • Варифокальный объектив • Компактность

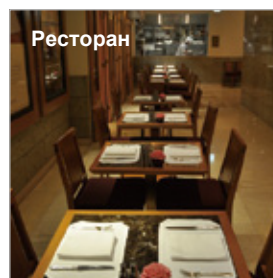
VIVOTEK FD8131/31V - это простые в использовании фиксированные купольные камеры, специально спроектированные для установки в помещениях. Оборудованные 1 мегапиксельным сенсором, они способны передавать изображение в разрешении 1280x800 при 30 кадр/сек. Пользователям более не потребуется искать многофункциональную камеру с захватом HD видео в высоком качестве.

Обладая варифокальным объективом, FD8131/31V предлагает пользователям свободу для настройки области обзора в соответствии с их потребностями. Защищенный по IP66 корпус выдерживает воздействие дождя и пыли, обеспечивая возможность работы в плохих погодных условиях. Кроме того, металлический антивандальный корпус FD8131V эффективно обеспечивает надёжную защиту от механических повреждений.

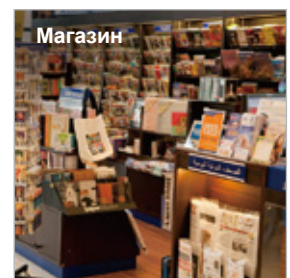
В камере также используется ряд полезных функций, стандартных для камер VIVOTEK, в том числе выявление попыток несанкционированного воздействия, MicroSD/SDHC слот для карт памяти, соответствие стандарту 802.3af PoE, и 32-канальная запись с использованием ПО VIVOTEK. С учётом всех этих возможностей, FD8131/31V является отличным выбором для создания системы IP-наблюдения внутри помещений.

Свойства

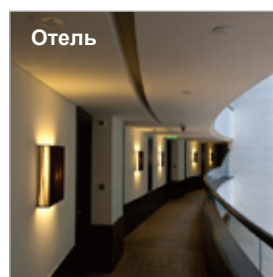
- 1-мегапиксельный CMOS сенсор
- 3 ~ 12 мм варифокальный объектив
- Сжатие в режиме реального времени H.264, MPEG-4, и MJPEG (тройной кодек)
- Встроенный порт 802.3af, совместимый со стандартом PoE
- Слот MicroSD/SDHC/SDXC
- Механические регулировки в трех измерениях для установки на потолок и стену
- Лёгкая и гибкая установка
- Компактность и элегантный дизайн
- Вандализационная защита IK10 и пыле-влажностоустойчивость IP66 (FD8131V)



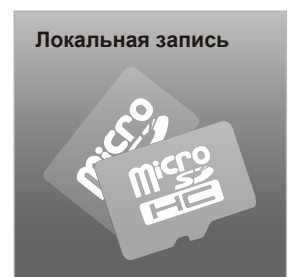
Ресторан



Магазин



Отель



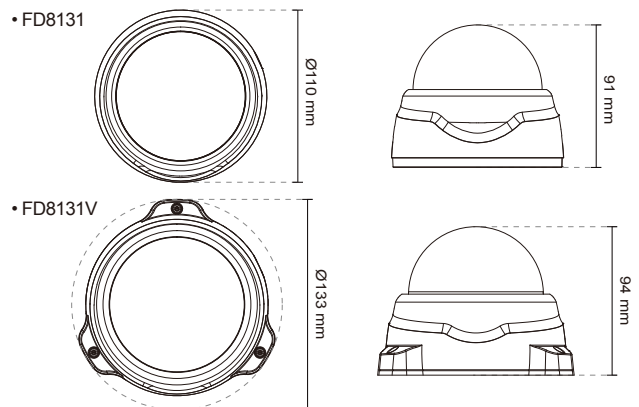
Локальная запись

Технические характеристики

Модели	FD8131, FD8131V(Вандалозащищенная)
Сведения о системе	
Процессор	Multimedia SoC (Система-на-кристалле)
Флэш	128 МБ
ОЗУ	256 МБ
Характеристики камеры	
Тип сенсора	1/4" прогрессивный CMOS
Макс. разрешение	1280x800
Тип объектива	Варифокальный
Фокусное расстояние	f = 3 ~ 12 мм
Диафрагменное число	F1.4~F2.0 (FD8131) F1.4~F3.2 (FD8131V)
Угол обзора	FD8131: 61.34° ~ 24.13° (по горизонтали) 37.56° ~ 15.08° (по вертикали) 72.85° ~ 28.18° (по диагонали) FD8131V: 60.06° ~ 20.26° (по горизонтали) 37.14° ~ 12.70° (по вертикали) 71.51° ~ 22.75° (по диагонали)
Выдержка	1/5 сек. ~ 1/32000 сек.
Минимальная освещённость	0.38 Люкс @ F1.4, 50 IRE (FD8131) 0.5 Люкс @ F1.8, 50 IRE (FD8131V)
Наклон/поворот/увеличение	ePTZ: Цифровое увеличение 16x (модуль IE 4x + встроенный 4x)
Встроенная память	MicroSD/SDHC
Видео	
Сжатие	H.264, MJPEG & MPEG-4
Макс. частота кадров	H.264: 30 кадр/сек. при 1280x800 MPEG-4: 30 кадр/сек. при 1280x800 MJPEG: 30 кадр/сек. при 1280x800
Макс. число потоков	4 параллельных потока
Отношение С/Ш	более 53 дБ
Динамический диапазон	47 дБ
Настройки видеотрансляции	Настраиваемое разрешение, качество и скорость потока Возможность выбора границ кадра видео для экономии полосы пропускания (cropping)
Настройки изображения	Настройка размера кадра, счётчик пикселей. наложение текста и отметки времени, перевернут, зеркальное отображение. Настройка яркости, контрастности, насыщенности, резкости, баланса белого, управление экспозицией, усилением, компенсация встречной засветки, маскирование частных зон Настройки планирования профилей
Сеть	
Пользователи	Онлайн просмотр - до 10 пользователей
Протоколы	IPv4, IPv6, TCP/IP, HTTP, HTTPS, UPnP, RTSP/RTP/RTCP, IGMP, SMTP, FTP, DHCP, NTP, DNS, DDNS, PPPoE, CoS, QoS, SNMP, 802.1X
Интерфейс	10 Base-T/100 BaseTX Ethernet (RJ-45)
ONVIF	Версия 1.02
Видеораспознавание	
Видеодетектор движения	Три зоны обнаружения движения

События и тревоги	
Срабатывание сигнала тревоги	Видеодетектор движения, активация вручную, цифровой вход, запись по расписанию, перезагрузка системы, уведомление о записи, обнаружение несанкционированного воздействия на камеру
События при срабатывании сигнала тревоги	Уведомление о событиях через цифровой выход HTTP, SMTP, FTP или NAS-сервер. Загрузка файлов через HTTP, SMTP, FTP или NAS-сервера.
Общее	
Разъёмы	RJ-45 для подключения сети/PoE, DC 12V разъем для питания, 1 цифровой вход
LED-индикаторы	Индикаторы питания и состояния системы
Питание	12V DC IEEE 802.3af PoE Class 3
Энергопотребление	Макс. 3.84 W
Размеры	Ø: 110 мм x 91 мм (FD8131) Ø: 133 мм x 91 мм (FD8131V)
Вес	Вес нетто: 500 г (FD8131) Вес нетто: 589 г (FD8131V)
Корпус	Уровень вандалозащищенности IK10 (FD8131V) Степень защиты IP66 (FD8131V)
Сертификаты безопасности	CE, LVD, FCC Class B, VCCI, C-Tick
Рабочая температура	Температура пуска -10°C ~ 50°C. Температура работы -20°C ~ 50°C
Гарантия	24 месяца
Системные требования	
Операционная система	Microsoft Windows 7/Vista/XP/2000
Веб-браузер	Браузер Mozilla Firefox 7~10 (только потоковое видео) Internet Explorer 7.x или 8.x
Другие программы воспроизведения	VLC: 1.1.11 или выше QuickTime: 7 или выше
Принадлежности	
Компакт-диск	Руководство пользователя, инструкция по установке, мастер установки Installation Wizard 2, программное обеспечение ST7501 для 32-канальной записи
Другие	Инструкция по установке, гарантийный талон, RJ45, трафарет для облегчения монтажа, компакт диск с ПО, винты, зажим, коннектор типа female/female. FD8131V, отвёртка

Размеры



Совместимые аксессуары

Монтажные комплекты



AM-517
Переходное кольцо (для AM-518)



AM-518
Уличный купольный адаптер



AM-214
Г-образный держатель

Адаптер питания



AA-221
DC 12V Адаптер питания

Комплекты PoE



POE-IJ-1748NDN
Инжектор питания PoE стандарта 802.3af

Все технические характеристики могут быть изменены без предварительного уведомления. Copyright © 2013 VIVOTEK Inc Все права защищены.

Дистрибьютор:



VIVOTEK INC.
6F, No.192, Lien-Cheng Rd., Chung-Ho, New Taipei City, 235, Taiwan, R.O.C.
| T: +886-2-82455282 | F: +886-2-82455332 | E: sales@vivotek.com

VIVOTEK USA, INC.
2050 Ringwood Avenue, San Jose, CA 95131
| T: 408-773-8886 | F: 408-773-8298 | E: salesusa@vivotek.com

Ver 1.0