



# 固定式 半圓形網路攝影機 FD8131/31V



1MP • 變焦鏡頭 • 精巧的設計

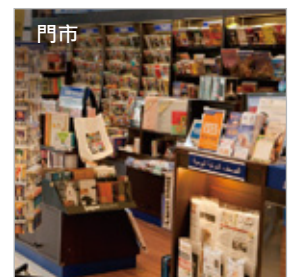
VIVOTEK FD8131/31V 是一套易於使用的固定式半圓形網路攝影機，特別適於室內安全應用。配備 1280 x 800 解析度下 30 fps 的 1MP 感測器，這是擷取高品質 HD 視訊的全功能攝影機的首選。

FD8131/31V 的變焦鏡頭，使用者可依其應用自由調整視野。FD8131V 的 IP66 等級外殼，可使攝影機機身承受雨水和塵埃，確保在惡劣天候條件下的正常操作。FD8131V 金屬製的防暴外殼，可以提供堅固保護有效防止破壞。

VIVOTEK 攝影機搭配的高階標準功能包括：防破壞偵測、MicroSD/SDHC 卡槽、802.3af 等級的 PoE、以及 VIVOTEK 的 32 通道錄影軟體。所有這些性能賦予 FD8131/31V 在室內安全 IP 監視的最佳價值。

## 主要功能

- 100萬畫素CMOS感光元件
- 3 ~ 12 mm變焦鏡頭
- 即時H.264、MPEG-4和MJPEG多模引擎壓縮技術 (三模壓縮格式)
- 內建802.3af相容的乙太網路供電系統
- 內建MicroSD/SDHC記憶卡插槽，可使用記憶卡儲存檔案
- 壁掛及吸頂安裝通用的三軸機械設計
- 輕鬆彈性的安裝
- 精巧、優雅的設計
- 防暴IK10等級和耐室外環境IP66等級的外殼(FD8131V)

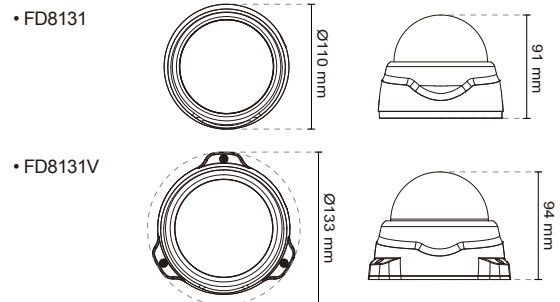


## 技術規格

型號	FD8131 FD8131V (防暴)
<b>系統資訊</b>	
CPU	多媒體SoC (系統單晶片)
快閃記憶體	128 MB
RAM	256 MB
<b>攝影機功能</b>	
影像感光元件	1/4" 循序式掃描CMOS
最大解析度	1280x800
鏡頭類型	變焦鏡頭
焦距長度	f = 3 ~ 12 mm
光圈	F1.4 (廣角) · F2.0 (望遠) (FD8131) F1.4 (廣角) · F3.2 (望遠) (FD8131V)
視野	FD8131: 61.34° ~ 24.13° (水平) 37.56° ~ 15.08° (垂直) 72.85° ~ 28.18° (對角線) FD8131V: 60.06° ~ 20.26° (水平) 37.14° ~ 12.70° (垂直) 71.51° ~ 22.75° (對角線)
快門時間	1/5秒到1/32,000秒
最低照度	0.38流明@ F1.4、50 IRE (FD8131) 0.5流明@ F1.4、50 IRE (FD8131V)
旋轉/傾斜/縮放功能	ePTZ: 16倍數位變焦(IE外掛程式4倍、4倍內建)
本機儲存	MicroSD/SDHC記憶卡插槽
<b>影像</b>	
壓縮	H.264、MJPEG & MPEG-4
最大影格速率	H.264: 30 fps @ 1280 x 800 MPEG-4: 30 fps @ 1280 x 800 MJPEG: 30 fps @ 1280 x 800
最大串流	4個同步串流
訊噪比	大於53 dB
動態範圍	47 dB
影像串流	可調整解析度、品質及位元速率 可設定影像剪裁以節省頻寬
影像設定	可調整影像大小、品質及位元速率 時間戳記、疊加字幕、翻轉及鏡像 可設定亮度、對比、飽和度、銳利度、白平衡、曝光控制、增益、背光補償、隱私遮蔽 排定的設定檔設定
<b>網路</b>	
使用者	最多可供10個用戶端進行即時檢視
通訊協定	IPv4、IPv6、TCP/IP、HTTP、HTTPS、UPnP、RTSP/RTP/RTCP、IGMP、SMTP、FTP、DHCP、NTP、DNS、DDNS、PPPoE、CoS、QoS、SNMP、802.1X
介面	10 Base-T/100 BaseTX乙太網路(RJ-45)
ONVIF	1.02版
<b>智慧影像</b>	
影像移動偵測	三視窗影像移動偵測

<b>警報與事件</b>	
警報觸發	影像移動偵測、手動觸發、數位輸入、定期觸發、系統啟動、錄影通知、內建防破壞偵測功能
警報事件	使用數位輸出、HTTP、SMTP、FTP及NAS伺服器的事件通知 透過HTTP、SMTP、FTP及NAS伺服器上傳檔案
<b>一般</b>	
連接端子	供網路/PoE連接使用的RJ-45訊號線接頭 數位輸入x 1 DC 12V電源輸入
LED指示燈	系統電源及狀態指示燈
功率輸入	DC 12V IEEE 802.3af PoE Class 1
功率消耗	最大3.84 W
尺寸	Ø: 110 mm x 91 mm (FD8131) Ø: 133 mm x 91 mm (FD8131V)
重量	淨重: 500 g (FD8131) 淨重: 589 g (FD8131V)
外殼	IK10等級的金屬製防暴外殼 (FD8131V) 耐室外環境的IP66等級外殼 (FD8131)
安全認證	CE、LVD、FCC Class A、VCCI、C-Tick
操作溫度	起始溫度: -10°C ~ 50°C (14°F ~ 122°F) 作業溫度: -20°C ~ 50°C (-4°F ~ 122°F)
保固	24個月
<b>系統需求</b>	
作業系統	Microsoft Windows 7/Vista/XP/2000
網頁瀏覽器	Mozilla Firefox 7 ~ 10 (僅串流) Internet Explorer 7.x或8.x
其他播放器	VLC: 1.1.11或更新版本 QuickTime: 7或更新版本
<b>隨附配件</b>	
CD	使用者手冊、快速安裝手冊、安裝精靈2、ST7501 32路錄製軟體
其他	FD8131: 快速安裝手冊、保固卡、校準貼紙、螺絲、軟體光碟、RJ45母對母連接器(female/female coupler)、鉗芯 FD8131V: 快速安裝手冊、保固卡、校準貼紙、軟體光碟、RJ45母對母連接器(female/female coupler)、螺絲起子、螺絲、鉗芯

## 尺寸



## 相容配件

### 安裝套件



**AM-517**  
固件環(限AM-518)



**AM-518**  
室外型半圓形轉接器



**AM-214**  
L型支架

### 電源供應器



**AA-221**  
DC 12 V電源供應器



**POE-IJ-1748NDN**  
乙太網路供電器 · 802.3af相容

### 乙太網路供電套件

所有規格如有變更，恕不另行通知。版權所有 © 2013 晶晝通訊股份有限公司。保留所有權利。

經銷商:



VIVOTEK INC.  
6F, No.192, Lien-Cheng Rd., Chung-Ho, New Taipei City, 235, Taiwan, R.O.C.  
|T: +886-2-82455282 | F: +886-2-82455332 | E: sales@vivotek.com

VIVOTEK USA, INC.  
2050 Ringwood Avenue, San Jose, CA 95131  
|T: 408-773-8686 | F: 408-773-8298 | E: salesusa@vivotek.com

Ver 1.0