

# FD8133/34

## Caméra Réseau Dôme fixe

**H.264 • MicroSD/SDHC • Design Compact**



La VIVOTEK FD8133 (alimentation secteur) / 34 (alimentation par Ethernet) est une caméra dôme réseau fixe facile à utiliser spécialement conçue pour assurer la sécurité en intérieur/extérieur avec un design compact, élégant. Equipé d'un capteur 1MP permettant une résolution de 1280x800 et un affichage à 30 images par seconde, cette caméra tout est ainsi capable d'enregistrer des vidéos de haute qualité à haute résolution.

La FD8133/34 supporte la technologie de compression standard H.264, réduisant considérablement la taille des fichiers et permet d'économiser la bande passante du réseau. Avec la compatibilité MPEG-4 et MJPEG également incluse, les flux vidéo peuvent également être transmis dans un de ces formats pour des applications variés. Les flux peuvent également être configurés individuellement pour répondre à différentes contraintes, telle que la réduction de la bande passante et les exigences de stockage. Les utilisateurs peuvent ainsi recevoir plusieurs flux simultanément dans différentes résolutions, vitesses d'affichages et qualités d'image pour les visionner sur différentes plates-formes.

Sont également inclus un certain nombre de fonctionnalités avancées standard sur les caméras VIVOTEK, y compris la détection des altérations, le support des cartes MicroSD/SDHC, la norme 802.3af PoE (FD8134), un filtre IR amovible, un illuminateur IR intégré et les logiciels d'enregistrement sur 32 canaux de VIVOTEK. Avec toutes ces fonctionnalités, la FD8133/34 est la meilleure offre en matière de surveillance IP pour l'intérieur ou l'extérieur.

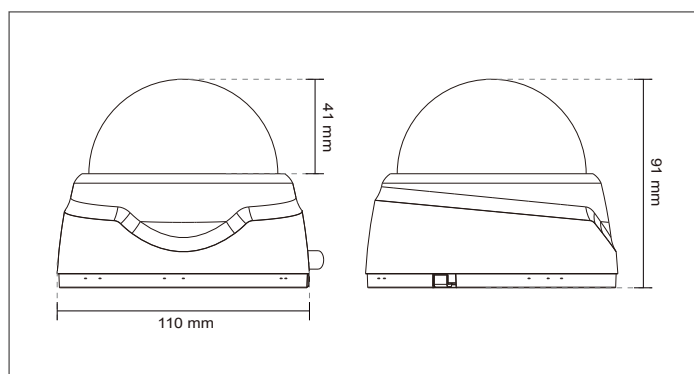
## Caractéristiques du produit

- > Capteur CMOS 1 mégapixels
- > Filtre IR amovible pour fonction Jour & Nuit (FD8134)
- > LEDs IR intégrées, portée 15 mètres (FD8134)
- > H.264 Temps-Réel, Compression MPEG-4 et MJPEG (Triple Codec)
- > PoE intégré compatible 802.3af (FD8134)
- > Lecteur MicroSD/SDHC intégré pour stockage
- > Mécanisme 3 axes pour une installation facile au mur ou au plafond
- > Installation facile et flexible
- > Design compact et attractif

<b>Modèles</b>	<ul style="list-style-type: none"> <li>· FD8133 (DC power)</li> <li>· FD8134 (PoE)</li> </ul>
<b>Système</b>	<ul style="list-style-type: none"> <li>· CPU: TI DM365 SoC</li> <li>· Flash: 128MB</li> <li>· RAM: 256MB</li> <li>· Embedded OS: Linux 2.6</li> </ul>
<b>Objectif</b>	<ul style="list-style-type: none"> <li>· Objectif Fixe, f = 3.6 mm, F1.8</li> <li>· Filtre IR rétractable pour une fonction jour / nuit</li> </ul>
<b>Angle de vue</b>	<ul style="list-style-type: none"> <li>· 56° (horizontal)</li> <li>· 41° (vertical)</li> </ul>
<b>Vitesse d'obturation</b>	· 1/5 sec. to 1/25,000 sec.
<b>Capteur d'image</b>	· 1/4" CMOS sensor en résolution 1280x800
<b>Eclairage minimum</b>	<ul style="list-style-type: none"> <li>· 0.3 Lux @ F1.8 (FD8133)</li> <li>· 0 Lux @ F1.8 (IR LED on) (FD8134)</li> </ul>
<b>LEDs IR(FD8134)</b>	<ul style="list-style-type: none"> <li>· LEDs IR intégrées, portée 10 mètres</li> <li>· LEDs IR *8 (850nm)</li> </ul>
<b>Vidéo</b>	<ul style="list-style-type: none"> <li>· Compression: H.264, MJPEG &amp; MPEG-4</li> <li>· Flux de données: Multiple streams simultanés</li> <li>· H.264 streaming over UDP, TCP, HTTP or HTTPS</li> <li>· MPEG-4 streaming over UDP, TCP, HTTP or HTTPS</li> <li>· H.264/MPEG-4 multicast streaming</li> <li>· MJPEG streaming over HTTP or HTTPS</li> <li>· Flux de données adaptatifs afin d'assurer un contrôle dynamique du nombre d'ips</li> <li>· Surveillance mobile 3GPP</li> <li>· Images par seconde: H.264: Jusqu'à 30 ips à 1280x800</li> <li>· MPEG-4: Jusqu'à 30 ips à 1280x800</li> <li>· MJPEG: Jusqu'à 30 ips à 1280x800</li> </ul>
<b>Paramètres image</b>	<ul style="list-style-type: none"> <li>· Configuration taille image, qualité et débit (bit rate)</li> <li>· Incrustation à l'image temps et texte</li> <li>· Flip &amp; miroir</li> <li>· Configuration luminance, contraste, saturation, netteté, balance des blancs et exposition</li> <li>· AGC, AWB, AES</li> <li>· Automatique, manuel où programmé mode jour/nuit (FD8134)</li> <li>· BLC (Compensation contre jour)</li> <li>· Supporte masques privatifs</li> </ul>
<b>Réseau</b>	<ul style="list-style-type: none"> <li>· 10/100 Mbps Ethernet, RJ-45</li> <li>· Onvif</li> <li>· Protocoles: IPv4, IPv6, TCP/IP, HTTP, HTTPS, UPnP, RTSP/RTP/RTCP, IGMP, SMTP, FTP, DHCP, NTP, DNS, DDNS, PPPoE, CoS, QoS, SNMP, and 802.1X</li> </ul>
<b>Gestion d'alarmes et d'évènements</b>	<ul style="list-style-type: none"> <li>· Détection de mouvement (3 zones)</li> <li>· Détection sabotage</li> <li>· Une D/I pour capteur externe</li> <li>· Notification événement via HTTP, SMTP ou FTP</li> <li>· Enregistrement en local de fichiers MP4</li> </ul>
<b>Stockage local</b>	<ul style="list-style-type: none"> <li>· Slot pour cartes MicroSD/SDHC</li> <li>· Stockage snapshots et clips vidéos</li> </ul>
<b>Sécurité</b>	<ul style="list-style-type: none"> <li>· Différents niveaux d'accès utilisateur avec mot de passe</li> <li>· Filtrage d'accès IP</li> <li>· HTTPS transmission data codée</li> <li>· Authentification 802.1X port-basée pour protection du réseau</li> </ul>

<b>Utilisateurs</b>	· Visualisation en direct, jusqu'à 10 utilisateurs
<b>Poids</b>	<ul style="list-style-type: none"> <li>· Net: 463 g (FD8133)</li> <li>· Net: 479 g (FD8134)</li> </ul>
<b>Indicateur LED</b>	<ul style="list-style-type: none"> <li>· System power et indication statut</li> <li>· Activité système et indicateur liaison réseau</li> </ul>
<b>Alimentation</b>	<ul style="list-style-type: none"> <li>· 12V DC</li> <li>· Consommation: Max. 3.5 W (FD8133)</li> <li>· Max. 4.5 W (FD8134)</li> <li>· 802.3af compliant Power-over-Ethernet (Class 2) (FD8134)</li> </ul>
<b>Certifications</b>	· CE, LVD, FCC, VCCI, C-Tick
<b>Conditions d'utilisation</b>	<ul style="list-style-type: none"> <li>· Température: 0 ~ 50 °C (32 ~ 122 °F)</li> <li>· Humidité: 90% RH</li> </ul>
<b>Configuration minimale pour navigation Web</b>	<ul style="list-style-type: none"> <li>· OS: Microsoft Windows 7/Vista/XP/2000</li> <li>· Browser: Mozilla Firefox, Internet Explorer 7.x or above</li> <li>· Mobile: 3GPP player</li> <li>· Real Player: 10.5 or above</li> <li>· Quick Time: 6.5 or above</li> </ul>
<b>Installation, Gestion, et Maintenance</b>	<ul style="list-style-type: none"> <li>· Mécanisme 3 axes pour une installation facile au mur ou au plafond</li> <li>· Angle d'ajustement de la caméra: FD8133: pan 350°, tilt 85°, rotation 350°</li> <li>· FD8134: pan 350°, tilt 72°, rotation 350°</li> <li>· Installation Wizard 2</li> <li>· Logiciel de gestion vidéo 32 -CH ST7501</li> <li>· Mise à jour micrologiciel</li> </ul>
<b>Intégration</b>	· SDK disponible pour développement application et intégration
<b>Garantie</b>	· 24 mois
<b>Dimensions</b>	<ul style="list-style-type: none"> <li>· Camera: Ø 110 mm x 91 mm</li> <li>· Longueur Cable: 480 mm</li> <li>· Diamètre câble: Ø 7.8 mm;</li> <li>· Largeur maximum: Ø 24 mm</li> </ul>

Dimensions



All specifications are subject to change without notice. Copyright © 2012 VIVOTEK INC. All rights reserved.

Distributed by:



VIVOTEK INC.

6F, No.192, Lien-Cheng Rd., Chung-Ho, New Taipei City, 235, Taiwan, R.O.C.  
|T: +886-2-82455282 | F: +886-2-82455532 | E: sales@vivotek.com

VIVOTEK USA, INC.

2050 Ringwood Avenue, San Jose, CA 95131  
|T: 408-773-8686 | F: 408-773-8298 | E: salesusa@vivotek.com