

# FD8133V/34V

## Fixierte Kuppel-Netzwerkamera

**H.264 • MicroSD/SDHC • Kompaktdesign**



Die VIVOTEK FD8133V(12V)/ FD8134V(PoE) ist eine benutzerfreundliche, fest angebrachte Netzwerkkamera in Kuppelform, die mit einem kompakten, schicken und vor Vandalismus geschütztem Gehäuse speziell für Sicherheitsaufgaben im Innen- entwickelt wurde. Der 1MP Sensor ermöglicht eine Anzeigauflösung von 1280x800 bei 30 fps. Sie brauchen nicht länger nach einer Allzweckkamera für die Aufnahme von hochqualitativem und hochauflösendem Video zu suchen.

Die FD8133V/34V unterstützt die branchenübliche H.264 Kompressionstechnologie für eine drastische Reduzierung der Dateigrößen und Freihaltung von wertvoller Netzwerkbandbreite. Mit der ebenfalls enthaltenen MPEG-4 und MJPEG Kompatibilität können Videostreams in den jeweiligen Formaten für die verschiedensten Anwendungen übertragen werden. Die Streams können individuell auf unterschiedliche Anforderungen angepasst werden, wodurch Bandbreite und Speicheranforderungen weiterhin reduziert werden können. Sie können somit mehrere Streams in unterschiedlichen Auflösungen, Bildraten und Bildqualitäten gleichzeitig empfangen und auf unterschiedlichen Plattformen anzeigen.

Das Gehäuse der Schutzart IP66 schützt das Innere der Kamera gegen Regen und Staub und gewährleistet die Funktion auch bei schlechten Witterungsbedingungen. Zusätzlich bietet das Metallgehäuse einen effektiven und starken Schutz vor Vandalismus.

Ebenfalls enthalten sind eine Reihe von erweiterten Funktionsstandards von VIVOTEK Kameras, darunter Manipulationserkennung, microSD/SDHC Kartensteckplatz, 802.3af-fähiges PoE (FD8134V), verschiebbarer IR Cut-Filter und integrierte IR-Scheinwerfer, sowie die VIVOTEK 32-Kanal Aufnahmesoftware. Mit all diesen Fähigkeiten stellt die FD8133V/34V das Spitzengerät in der IP-Überwachung für Anwendungen im Innen- dar.

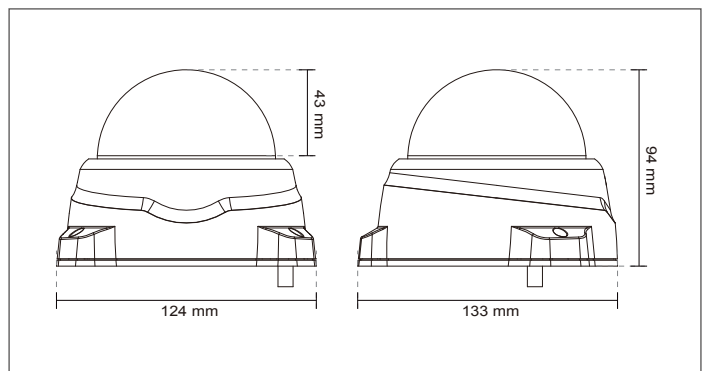
## Produkteigenschaften

- > 1 Megapixel CMOS-Sensor
- > Verschiebbarer IR-Cut Filter für Tag- & Nachtfunktion (FD8134V)
- > Integrierte IR-Scheinwerfer, Reichweite bis zu 10 Meter (FD8134V)
- > Echtzeit H.264, MPEG-4 und MJPEG Kompression (Triple Codec)
- > Vandalismussicheres IK10-zertifiziertes und wasserfestes IP66-zertifiziertes Gehäuse
- > Integriertes 802.3af-kompatibles Power over Ethernet PoE (FD8134V)
- > Eingebauter microSD-/SDHC-Karteneinschub zur internen Speicherung
- > 3-Achsen Mechanik für Decken- und Wandmontage
- > Einfache und flexible Installation
- > Kompaktes und attraktives Design

Modelle	<ul style="list-style-type: none"> <li>· FD8133V (Netzteil)</li> <li>· FD8134V (PoE)</li> </ul>
System	<ul style="list-style-type: none"> <li>· CPU: TI DM365 SoC</li> <li>· Flash: 128MB</li> <li>· RAM: 256MB</li> <li>· Embedded OS: Linux 2.6</li> </ul>
Objektiv	<ul style="list-style-type: none"> <li>· Platinenobjektiv, fixiert, f = 3,6 mm, F1,8</li> <li>· Verschiebbarer IR-Cut Filter für die Tag/Nacht Funktion</li> </ul>
Blickwinkel	<ul style="list-style-type: none"> <li>· 56° (Horizontal)</li> <li>· 41° (Vertikal)</li> </ul>
Verschlusszeit	<ul style="list-style-type: none"> <li>· 1/5 Sek. bis 1/25,000 Sec.</li> </ul>
Bildsensor	<ul style="list-style-type: none"> <li>· 1/4" CMOS Sensor in 1280x800 Auflösung</li> </ul>
Mindestbeleuchtung	<ul style="list-style-type: none"> <li>· 0,3 Lux @ F1,8 (FD8133V)</li> <li>· 0 Lux @ F1,8 (IR LED an) (FD8134V)</li> </ul>
IR Strahler(FD8134V)	<ul style="list-style-type: none"> <li>· Integrierte IR-Scheinwerfer, Reichweite bis zu 10 Meter</li> <li>· IR LED*8 (850nm)</li> </ul>
Video	<ul style="list-style-type: none"> <li>· Kompression: H.264, MJPEG &amp; MPEG-4</li> <li>· Streaming: <ul style="list-style-type: none"> <li>· Zeitgleiche, mehrfache Videostreams</li> <li>· H.264 Streaming über UDP, TCP, HTTP oder HTTPS</li> <li>· MPEG-4 Streaming über UDP, TCP, HTTP oder HTTPS</li> <li>· H.264/MPEG-4 multicast Streaming</li> <li>· MJPEG streaming über HTTP oder HTTPS</li> </ul> </li> <li>· Unterstützt Activity Adaptive Streaming zur dynamischen Bildratensteuerung</li> <li>· Unterstützt 3GPP für mobile Geräte</li> <li>· Bildraten: <ul style="list-style-type: none"> <li>· H.264: <ul style="list-style-type: none"> <li>· Bis zu 30 Bilder/Sek. at 1280x800</li> </ul> </li> <li>· MPEG-4: <ul style="list-style-type: none"> <li>· Bis zu 30 Bilder/Sek. at 1280x800</li> </ul> </li> <li>· MJPEG: <ul style="list-style-type: none"> <li>· Bis zu 30 Bilder/Sek. at 1280x800</li> </ul> </li> </ul> </li> </ul>
Bildeinstellungen	<ul style="list-style-type: none"> <li>· Einstellbare Bildgröße, -qualität und -datenrate</li> <li>· Zeitstempel und eigener Text im Bild</li> <li>· Drehen und Spiegeln</li> <li>· Einstellbare Helligkeit, Kontrast, Sättigung, Schärfe, Weißabgleich und Belichtungszeit</li> <li>· AGC, AWB, AES</li> <li>· Automatischer, Manueller oder Zeitplangesteuerter Tag/Nacht Modus (FD8134V)</li> <li>· BLC (Gegenlichtkompensation)</li> <li>· Unterstützt Privatzenen Maskierung</li> </ul>
Netzwerk	<ul style="list-style-type: none"> <li>· 10/100 Mbps Ethernet, RJ-45</li> <li>· Onvif Unterstützung</li> <li>· Protokolle: IPv4, IPv6, TCP/IP, HTTP, HTTPS, UPnP, RTSP/RTP/RTCP, IGMP, SMTP, FTP, DHCP, NTP, DNS, DDNS, PPPoE, CoS, QoS, SNMP und 802.1X</li> </ul>
Alarm- und Ereignismanagement	<ul style="list-style-type: none"> <li>· Bis zu 3 verschiedene Zonen zur Bewegungserkennung</li> <li>· Manipulationserkennung</li> <li>· Ein D/I für externen Sensor</li> <li>· Ereignisbenachrichtigung über HTTP, SMTP oder FTP</li> <li>· Lokale Aufnahmespeicherung in MP4 Format</li> </ul>
Lokaler Speicher	<ul style="list-style-type: none"> <li>· MicroSD/SDHC-Karteneinschub für die Speicherung von Bilddateien und Videoclips</li> </ul>

Sicherheit	<ul style="list-style-type: none"> <li>· mehrstufiges Benutzerrechtemodell mit Passwortschutz</li> <li>· IP-Adressfilterung</li> <li>· HTTPS verschlüsselte Datenübertragung</li> <li>· 802.1X Port-basierte Authentifizierung für Netzwerksicherheit</li> </ul>
Benutzer	<ul style="list-style-type: none"> <li>· Livebildansicht für bis zu 10 Benutzer gleichzeitig</li> </ul>
Gewicht	<ul style="list-style-type: none"> <li>· Net: 602.5 g (FD8133V)</li> <li>· Net: 623.5 g (FD8134V)</li> </ul>
LED Statuslampen	<ul style="list-style-type: none"> <li>· Lampen für Strom und Status</li> <li>· Lampen für Netzwerkaktivität und -verbindung</li> </ul>
Strom & Verbrauch	<ul style="list-style-type: none"> <li>· 12V DC</li> <li>· Leistungsaufnahme: <ul style="list-style-type: none"> <li>· Max. 3.5 W (FD8133V)</li> <li>· Max. 4.5 W (FD8134V)</li> </ul> </li> <li>· Power-over-Ethernet (Class 2) gem. 802.3af (FD8134V)</li> </ul>
Gehäuse	<ul style="list-style-type: none"> <li>· Vandalismussicheres IK10-zertifiziertes Metallgehäuse</li> <li>· Wasserfestes IP66-zertifiziertes Gehäuse</li> </ul>
Zertifizierungen	<ul style="list-style-type: none"> <li>· CE, LVD, FCC, VCCI, C-Tick</li> </ul>
Betriebsumgebungsanforderungen	<ul style="list-style-type: none"> <li>· Temperatur: -20°C ~ 50°C</li> <li>· Luftfeuchtigkeit: 90% RH</li> </ul>
Systemvoraussetzungen zur Wiedergabe	<ul style="list-style-type: none"> <li>· OS: Microsoft Windows 7/Vista/XP/2000</li> <li>· Browser: Mozilla Firefox, Internet Explorer 7.x oder höher</li> <li>· Mobiltelefon: 3GPP player</li> <li>· Real Player: 10.5 oder höher</li> <li>· Quick Time: 6.5 oder höher</li> </ul>
Installation, Management und Wartung	<ul style="list-style-type: none"> <li>· 3-Achsen Mechanismus für flexible Decken- und Wandmontage</li> <li>· Kamerawinkeleinstellung: <ul style="list-style-type: none"> <li>· Schwenken: <ul style="list-style-type: none"> <li>· FD8133V: 350°, Neigen 85°, Drehen 350°</li> <li>· FD8134V: 350°, Neigen 70°, Drehen 350°</li> </ul> </li> <li>· Installation Wizard 2</li> <li>· 32-Kanal ST7501 Kameramanagementsoftware</li> <li>· Unterstützt Firmware Upgrades</li> </ul> </li> </ul>
Applications	<ul style="list-style-type: none"> <li>· SDK verfügbar für selbst entwickelte Applikationen und Systemintegration</li> </ul>
Garantie	<ul style="list-style-type: none"> <li>· 24 Monate</li> </ul>
Abmaße	<ul style="list-style-type: none"> <li>· Kamera: Ø 133 mm x 94 mm</li> <li>· Kabellänge: 500 mm</li> <li>· Kabeldurchmesser: Ø 7,8 mm;</li> <li>· Max. Breite: Ø 24 mm</li> </ul>

Abmaße



All specifications are subject to change without notice. Copyright © 2012 VIVOTEK INC. All rights reserved.

Distributed by:



VIVOTEK INC.

6F, No.192, Lien-Cheng Rd., Chung-Ho, New Taipei City, 235, Taiwan, R.O.C.  
| T: +886-2-82455282 | F: +886-2-82455532 | E: sales@vivotek.com

VIVOTEK USA, INC.

2050 Ringwood Avenue, San Jose, CA 95131  
| T: 408-773-8686 | F: 408-773-8298 | E: salesusa@vivotek.com