



Caméra réseau dôme fixe FD8151V



1,3 MP • Taille compacte •
Anti-vandale • Jour et Nuit

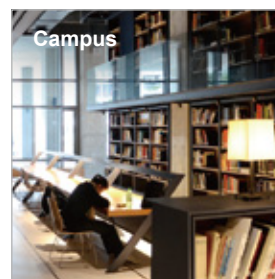
La VIVOTEK FD8151V est le dernier modèle de caméra compacte à dôme fixe convenant à une grande variété d'applications. Avec le montage d'une grande simplicité et la fonctionnalité Power over Ethernet (PoE), l'installation est réalisée rapidement, facilement en moins de 120 secondes. La caméra riche en fonctionnalités et à un prix compétitif est équipé d'un caisson anti-vandalisme et de projecteurs IR efficaces jusqu'à 5 mètres.

Le FD8151V dispose d'un capteur de 1,3 mégapixels permettant une résolution de visualisation de 1280x1024 à 30 ips et prend également en charge la technologie de compression H.264, réduisant considérablement la taille des fichiers et économisant la précieuse bande passante réseau. Avec la compatibilité MJPEG également incluse, les flux vidéo peuvent également être transmis dans un de ces formats pour des applications polyvalentes.

Conçu pour accepter des objectifs fixes de différentes focales, FD8151V peut être utilisée dans divers environnements, y compris mais sans s'y limiter : les bureaux, les ascenseurs, les campus, les chaînes de magasins, les boutiques, les prisons et les établissements de soins de santé. Avec une taille de seulement 10cm de diamètre, la VIVOTEK FD8151V est vraiment une solution de surveillance tout-en-un qui répond à une grande variété de besoins en matière de surveillance intérieure. Le package comprend également un logiciel d'enregistrement de 32 canaux VIVOTEK. Avec tout cela et plus encore, le FD8151V est la solution idéale pour vos besoins de surveillance.

Caractéristiques

- Capteur CMOS 1,3 mégapixels
- Design compact
- Compression H.264 et MJPEG en temps réel (Double codec)
- 30 ips @ 1280x1024
- Visibilité de nuit Exceptionnelle
- Filtre IR amovible pour la fonction Jour et Nuit
- Projecteurs IR intégrés, efficaces jusqu'à 5 mètres
- PoE conforme IEEE 802.3af intégré
- Slot pour carte MicroSD/SDHC pour mémoire intégrée
- Anti-vandale classé IK10
- Objectif sélectionnable (f = 2,5 mm ou 4 mm)



Spécifications techniques

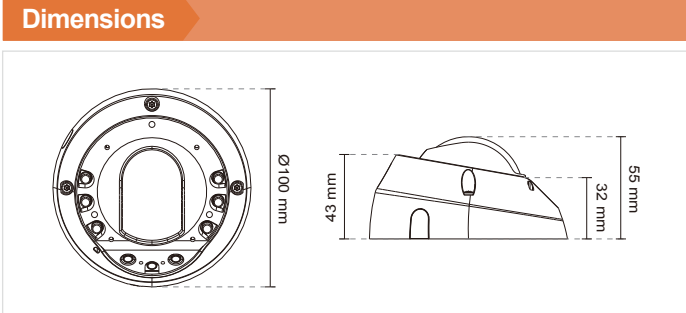
Modèle	FD8151V-F2 (Objectif f = 2,5 mm) FD8151V-F4 (Objectif f = 4,0 mm)	Réseau	
Informations système		Utilisateurs	Visionnage en direct pour un maximum de 10 clients
CPU	SoC Multimedia (System-on-Chip)	Protocoles	IPv4, IPv6, TCP/IP, HTTP, HTTPS, UPnP, RTSP/RTP/RTCP, IGMP, SMTP, FTP, DHCP, NTP, DNS, DDNS, PPPoE, CoS, QoS, SNMP, 802.1X
Flash	16 Mo	Interface	Ethernet 10 Base-T/100 Base-TX (RJ-45)
RAM	256 Mo	ONVIF	Pris en charge, spécifications disponibles sur www.onvif.org
Caractéristiques		Vidéo intelligente	
Capteur d'image	1/3" CMOS progressive	Détection de mouvement	Triple-fenêtre de détection de mouvement
Résolution maximale	1280x1024	Alarmes et événements	
Type d'objectif	Focale fixe	Déclenchement Alarme	Détection de mouvement, déclenchement manuel, entrée contact sec, déclenchement sur calendrier, démarrage du système, notification d'enregistrement, détection du sabotage de la caméra
Focale	f = 2,5 mm (FD8151V-F2) f = 4,0 mm (FD8151V-F4)	Événements suite alarme	Notification des événements avec HTTP, SMTP, FTP et serveur NAS Téléchargement de fichiers via HTTP, SMTP, FTP et serveur NAS
Ouverture	F2.0 (FD8151V-F2) F1.5 (FD8151V-F4)	Général	
Auto-iris	Diaphragme fixe	Connecteurs	RJ-45 pour connexion réseau/PoE Entrée numérique x 1
Champ de vision	FD8151V-F2: 110° (horizontal) 86° (vertical) 142° (diagonal) FD8151V-F4: 64° (horizontal) 53° (vertical) 80° (diagonal)	Indicateur LED	Alimentation système et indicateur de statut
Vitesse d'obturation	1/5 s à 1/32 000 s	Alimentation	IEEE 802.2af PoE Class 3
Jour/Nuit	Filtre IR rétractable pour la fonction Jour & Nuit	Consommation d'énergie	Max. 6,5W
Illumination minimum	FD8151V-F2: 0,16 Lux, 50 IRE (Couleur) 0,001 Lux, 50 IRE (N/B) FD8151V-F4: 0,1 Lux, 50 IRE (Couleur) 0,001 Lux, 50 IRE (N/B)	Dimensions	Ø: 100 mm x 55 mm
Fonctionnalités Pan / Tilt / Zoom	ePTZ : Zoom numérique 48x (4x sur plug-in IE, 12x intégré)	Poids	Net: 284 g
Projecteurs IR	Projecteurs IR intégrés, efficaces jusqu'à 5 mètres LED IR *9	Caisson	Boîtier métallique anti-vandalisme classé IK10
Stockage local	Slot pour carte MicroSD/SDHC/SDXC	Certifications	CE, LVD, FCC Class B, VCCI, C-Tick
Vidéo		Température d'utilisation	-10°C ~ 50°C (14°F ~ 122°F)
Compression	H.264 et MJPEG	Garantie	24 mois
Images par seconde	H.264: 30 ips à 1280x1024 MJPEG: 30 ips à 1280x1024	Configuration requise	
Flux Vidéos	2 flux simultanés	Système d'exploitation	Microsoft Windows 7/Vista/XP/2000
Rapport S/B	Au-dessus de 58 dB	Navigateur Web	Mozilla Firefox 7 à 10 (Uniquement en streaming) Internet Explorer 7.x ou 8.x
Gamme dynamique	67 dB	Autres lecteurs	VLC: 1.1.11 ou supérieur QuickTime: 7 ou supérieur
Flux Vidéo	Résolution, qualité et débit réglables Cropping vidéo pour économiser la bande passante	Accessoires inclus	
Paramètres image	Taille, qualité et débit réglables Horodatage, Incrustation de texte, Retournement et miroir, Luminosité, contraste, saturation, netteté, balance des blancs, exposition, gain, compensation de rétroéclairage, masquage de confidentialité configurables Paramètres de profils planifiés	CD	Manuel d'utilisation, guide d'installation rapide, assistant d'installation 2 (IW2), logiciel d'enregistrement 32 canaux ST7501
Audio		Autres	Guide d'installation rapide, carte de garantie, paquet de vis
Fonctions audio	Entrée audio	Dimensions	
Compression	G.711		
Interface	Microphone intégré		

Accessoires compatibles

Kits PoE



POE-IJ-1748NDN
Injecteur PoE, conforme 802.3af



All specifications are subject to change without notice. Copyright © 2014 VIVOTEK INC. All rights reserved.

Distributed by:



VIVOTEK INC.
6F, No.192, Lien-Cheng Rd., Chung-Ho,
New Taipei City, 235, Taiwan, R.O.C.
T: +886-2-82455282 F: +886-2-82455532
E: sales@vivotek.com

VIVOTEK USA
2050 Ringwood Avenue,
San Jose, CA 95131
T: 408-773-8686 F: 408-773-8298
E: salesusa@vivotek.com

VIVOTEK Europe
Busplein 36, 1315KV,
Almere, The Netherlands
T: +31(0)36-5389-149 F: +31(0)36-5389-111
E: saleseurope@vivotek.com

Ver 1.1