



# FD8367-V/67-TV

Cámara IP Domo Fijo

2MP · IR 30m · IR Inteligente · IP66 · IK10 ·  
Flujo Inteligente · Baja Iluminación · Enfoque Remoto

FD8367-V/FD8367-TV de VIVOTEK son cámaras IP robustas, diseñadas para diversas aplicaciones en exteriores. Equipado con un sensor de 2MP, permitiendo la visualización de resolución de 1920x1080 a 30 cps, las FD8367-V/FD8367-TV son capaces de capturar vídeo de alta resolución y buena calidad, incluso en condiciones de poca luz. Proporcionando una calidad de imagen brillante, FD8367-V/FD8367-TV también están diseñadas con flujo inteligente y 3DNR de VIVOTEK para ahorrar el ancho de banda para los usuarios.

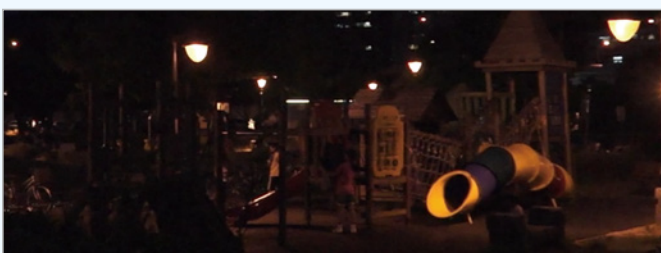
Para alcanzar a aplicaciones exteriores, FD8367-V/FD8367-TV también está diseñada con la carcasa IP66 para ayudar a resistir la lluvia, el polvo y chorros de agua a alta presión desde cualquier dirección, mientras que su carcasa IK10 puede proporcionar la protección contra el vandalismo. Con el fin de ayudar a ajustar el enfoque de forma más eficiente, FD8367-TV también está diseñada con sistema de enfoque inteligente de VIVOTEK, para hacer la instalación y el ajuste más fácil a través del enfoque remoto y ajuste del zoom.

## Características

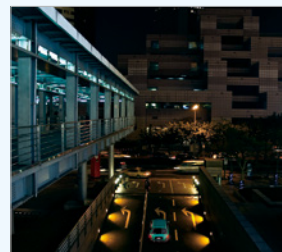
- Sensor CMOS de 2-Megapixel
- 30 cps @ 1920x1080
- Varifocal 2.8 ~ 12 mm, Lentes de P-iris, Enfoque Remoto (FD8367-TV)
- Filtro IR Removible para la Función Día y Noche
- Iluminadores IR incorporados, eficaces hasta 30 metros
- Tiempo real ,Compresión H.264 y MJPEG
- Audio Bidireccional
- WDR Enhanced para Visibilidad Incomparable en Ambientes Extremamente Brillantes u Oscuros
- Carcasa Resistente a Intemperies IP66 y Anti-vandalismo IK10
- Reducción de Ruido 3D para Condiciones de Baja Iluminación
- IR Inteligente para Evitar la Sobreexposición
- Instalación Soportada con la Caja de Conexiones AM-712
- SNV (Visibilidad Nocturna Suprema)



Cámara SNV VIVOTEK - Le muestra el color real en la noche



Cámara Ordinaria



Baja Iluminación



Estacionamiento



Campus



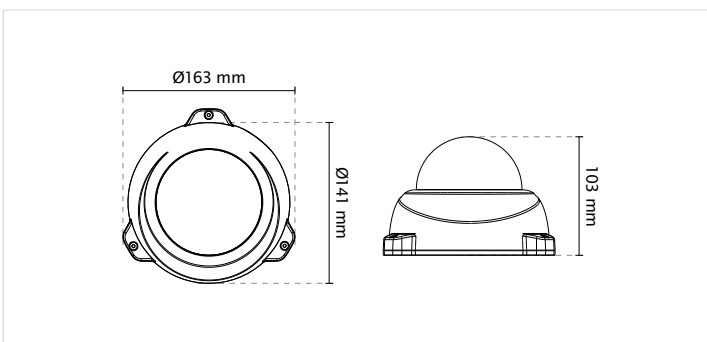
Estación de Tren

## Especificaciones Técnicas

Modelo	FD8367-V (Enfoque Manual) FD8367-TV (Enfoque Remoto)
<b>Información del Sistema</b>	
CPU	Multimedia SoC (System-on-Chip)
Flash	128MB
RAM	256MB
<b>Características de la Camara</b>	
Tipo de Sensor	1/2.8" CMOS progresivo
Resolución Máxima	1920x1080 (2MP)
Tipo de Lentes	Varifocal
Distancia Focal	f = 2.8 ~ 12 mm
Apertura	F1.8 ~ F2.85
Iris-Automático	P-Iris
Campo de visión	FD8367-V: 35° ~ 99° (Horizontal) 20° ~ 54° (Vertical) 41° ~ 123° (Diagonal) FD8367-TV: 45° ~ 101° (Horizontal) 25° ~ 55° (Vertical) 52° ~ 125° (Diagonal)
Tiempo del obturador	1/5 seg. a 1/32,000 seg.
Tecnología WDR	WDR Enhanced
Día/Noche	Filtro IR removible para función de Día/Noche
Illuminación Mínima	0.06 Lux @ F1.8 (Color) 0.001 Lux @ F1.8 (B/N) 0 Lux (IR ON)
Funciones Horizontales/Verticales y Acercamiento	ePTZ: Zoom Digital 48x (4x en IE plug-in, 12x incluido)
Illuminadores IR	Illuminadores IR incorporados, eficaces hasta 30 m con IR Inteligente 6 LEDs IR
Almacenamiento Integrado	Ranura de tarjeta MicroSD/SDHC/SDXC
<b>Video</b>	
Compresión	H.264 & MJPEG
Máximos Cuadros por segundos.	30 cps @ 1920x1080 De ambos modos de compresión
Máximo número de Flujo de video	3 flujos simultáneos
S/N Ratio	Arriba de 62 dB
Rango Dinámico	60.37 dB
Flujo de video	Resolución, calidad y bitrate ajustables.
Configuración de Imágen	Tamaño de la imagen, calidad y tasa de bits ajustables, impresión de hora/fecha, superposición de texto, espejo y voltear, brillo, contraste, saturación, nitidez, balance de blanco, control de exposición, ganancia, compensación de luz de fondo, máscaras de privacidad configurables, Configuración de perfiles agendados, Grabación continua, flujo inteligente, Reducción de Ruido 3D
<b>Audio</b>	
Capacidad de Audio	Entrada y salida de Audio (full duplex)
Compresión	G.711, G.726
Interfaz	Ranura de entrada para microfono externo. Ranura de salida para output externo
<b>Redes</b>	
Usuarios	Vista en vivo para hasta 10 clientes
Protocolos	IPv4, IPv6, TCP/IP, HTTP, HTTPS, UPnP, RTSP/RTP/RTCP, IGMP, SMTP, FTP, DHCP, NTP, DNS, DDNS, PPPoE, CoS, QoS, SNMP, 802.1X, UDP, ICMP, ARP, SSL, TLS
Interfaz	10Base-T/100BaseTX Ethernet (RJ-45) *Se recomienda utilizar cables CAT5e y CAT6 estándares que son compatibles con el estándar 3P/ETL
ONVIF	Especificación soportada disponible en <a href="http://www.onvif.org">www.onvif.org</a>
<b>Video Inteligente</b>	

Detección de Movimiento	Detección de movimiento de 3 ventanas
<b>Alarmas y Eventos</b>	
Disparador de alarmas	Detección de movimiento, disparador manual, disparador periódico, re-inicio del sistema, notificación de grabaciones, detección de manipulación, detección de audio.
Alarma de Eventos	Notificación de evento utilizando salida digital, HTTP, SMTP, FTP, un servidor NAS y tarjeta SD Subida de archivos via HTTP, SMTP, FTP, un servidor NAS y tarjeta SD
<b>General</b>	
Sistema de Enfoque Inteligente	Enfoque Manual (FD8367-V) Enfoque Remoto (FD8367-TV)
Conectores	Conector de cable RJ-45 para conexión de red/PoE Entrada de Audio Salida de Audio Entrada de Energía DC 12V Entrada Digital *1 Salida Digital*1
Indicador de LED	Indicador de Energía y de Estatus
Entrada de Potencia	12V DC IEEE 802.3af PoE Class 3
Consumo de Energía	FD8367-V: Max. 8.6 W (DC12V) Max. 9.7 W (PoE) FD8367-TV: Max. 11 W (DC12V) Max. 11.6 W (PoE)
Dimensiones	Ø 141 x 103 mm
Peso	Net: 836 g
Carcasa	Carcasa IP66 a prueba de intemperies Carcasa metálica IK10 anti-vándalica
Certificaciones de Seguridad	CE, LVD, FCC Class A, VCCI, C-Tick, UL
Temperatura de Operacion	Temperatura Inicial: -10°C ~ 50°C (14°F ~ 122°F) Temperatura Operativa: -20°C ~ 50°C (-4°F ~ 122°F)
Garantía	36 meses
<b>Requerimientos del Sistema</b>	
Sistema Operativo	Microsoft Windows 7/8/Vista/XP/2000
Navegador	Mozilla Firefox 7~10 (Visualización solamente) Internet Explorer 7.x, 8.x, 9.x, 10.x
Otros Reproductores	VLC: 1.1.11 o superior Quicktime: 7 o superior
<b>Accesorios Incluidos</b>	
CD	Manual de instalación para el usuario, guía de instalación rápida, Instalación Wizard 2, Software de grabación de 32 canales ST7501
Otros	Guía de instalación rápida, certificado de garantía, etiqueta adhesiva de alineamiento/bolso de desecante, paquete de tornillos

## Dimensiones



## Accesorios Compatibles

### Kits de montaje



**AM-215**  
Soporte en L



**AM-517**  
Anillo de Adaptador



**AM-520**  
Adaptador de Montaje



**AM-712**  
Caja de Conexiones

All specifications are subject to change without notice. Copyright © VIVOTEK INC. All rights reserved.

Distributed by:



**VIVOTEK INC.**  
6F, No.192, Lien-Cheng Rd., Chung-Ho,  
New Taipei City, 235, Taiwan, R.O.C.  
T: +886-2-82455282 F: +886-2-82455532  
E: [sales@vivotek.com](mailto:sales@vivotek.com)

**VIVOTEK USA**  
2050 Ringwood Avenue,  
San Jose, CA 95131  
T: 408-773-8686 F: 408-773-8298  
E: [salesusa@vivotek.com](mailto:salesusa@vivotek.com)

**VIVOTEK Europe**  
Randstad 22-133, 1316BW Almere,  
The Netherlands  
T: +31(0)36-5298-434  
E: [saleseurope@vivotek.com](mailto:saleseurope@vivotek.com)

Ver. 5