



**FD836B-HTV/EHTV**



**FD836B-HVF2/EHVF2**

Cámara de Red Tipo Domo Fijo



2MP · IR 30M · IR Inteligente · IP66 · IK10 · Flujo Inteligente · SNV · WDR · Rotación de Video · Clima Extremo

FD836B-HV VIVOTEK es una serie de cámaras elegantes IP tipo bala, diseñada para diversas aplicaciones exteriores y ofreciendo una gama completa de opciones. Equipada con un sensor de Full HD, siendo capaz de monitorear la resolución de 1920x1080 a 30 cps, la serie FD836B-HV es una cámara exterior de "todo-en-uno", y puede capturar videos de buena calidad y con alta resolución de hasta 2-Megapíxeles sin importar que esté situado en ambientes de alto contraste o baja iluminación ya que posee la tecnología WDR y SNV.

Para aumentar la flexibilidad, la serie FD836B-HV VIVOTEK provee opciones de ambos, enfoque fijo para operación simple sin potencia eléctrica, y enfoque remoto con un motor integrado y P-iris para ofrecer el ajuste preciso de forma remota.

Para satisfacer la demanda de aplicaciones exteriores en condiciones adversas, la serie FD836B-HV de VIVOTEK también está equipada con una carcasa IP66 para que el cuerpo de cámara pueda resistir a la lluvia, el polvo y los chorros de agua de alta presión desde cualquier dirección, mientras que la carcasa IK10 provee una protección sólida contra el vandalismo u otros impactos.

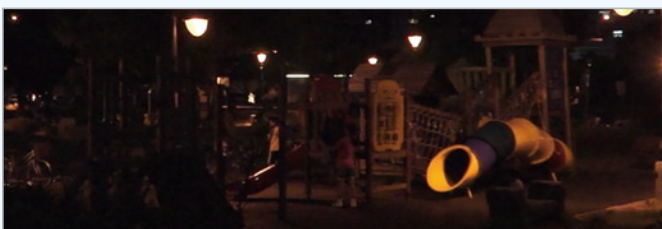
Finalmente, es capaz de operar en un amplio rango de la temperatura, el cual mejora el rendimiento y la fiabilidad de FD836B-HV en condiciones climáticas extremas, incluso al utilizar PoE. Al elegir la serie FD836B-HV de VIVOTEK, los clientes van a tener cuatro opciones: la FD836B-HVF2, FD836B-EHVF2, FD836B-HTV, y FD836B-EHTV. Estas opciones pueden ser elegidas según el requerimiento de su aplicación, tales como el método de enfoque o la temperatura ambiental operacional.

## Características

- Sensor CMOS de 2-Megapíxeles
- 30 cps @ 1920x1080
- 2.8 ~ 12 mm, Enfoque Remoto, Lente P-iris (FD836B-HTV/ FD836B-EHTV)
- Filtro IR removible para función de Día/Noche
- Iluminadores IR incorporados, eficaces de hasta 30 metros
- IR Inteligente para Evitar Sobreexposición
- WDR para Visibilidad Incomparable en Ambientes Extremamente Brillantes u Oscuros
- SNV (Visibilidad Nocturna Suprema) para Condiciones de Baja Iluminación
- Reducción de Ruido 3D
- Rotación de Video para Formato tipo Corredor
- Audio Bidireccional
- Carcasa Resistente a Intemperies IP66 y Antivandalismo IK10
- Instalación con la Caja Exterior de Conexiones AM-713
- Soporte de Clima Extremo con PoE (FD836B-EHVF2/FD836B-EHTV)
- Soporte de VCA VIVOTEK (Análisis de Contenido de Video)



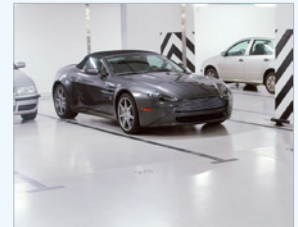
Cámara VIVOTEK con SNV - Le Mostrará Colores Verdaderos en la Noche



Cámara Ordinaria



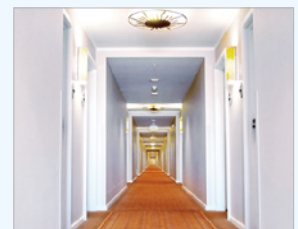
Baja Iluminación



Estacionamiento



Estación de Tren



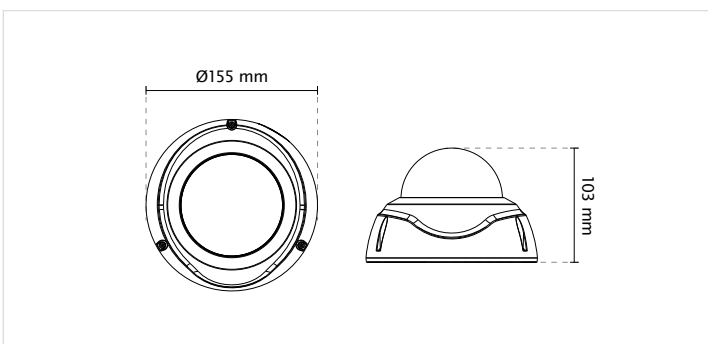
Hotel

## Especificaciones Técnicas

<b>Modelo</b>	FD836B-HTV: Varifocal, P-iris, Enfoque Remoto FD836B-EHTV: Varifocal, P-iris, Enfoque Remoto, Clima Extremo FD836B-HVF2: Focal Fija FD836B-EHVF2: Focal Fija, Clima Extremo	<b>Disparadores de Alarma</b>	Detección de movimiento, disparador manual, entrada digital, disparador periódico, re-inicio del sistema, notificación de grabaciones, detección de manipulación, detección de audio
<b>Información del Sistema</b>		<b>Eventos de Alarma</b>	Notificación de evento utilizando salida digital, HTTP, SMTP, FTP, servidor NAS, y tarjeta SD Subida de archivos vía HTTP, SMTP, FTP, servidor NAS y tarjeta SD
<b>CPU</b>	Multimedia SoC (System-on-Chip)	<b>General</b>	
<b>Flash</b>	1Gb	<b>Sistema de Enfoque Inteligente</b>	FD836B-HTV/FD836B-EHTV: Enfoque Remoto
<b>RAM</b>	2Gb	<b>Conectores</b>	Conector de cable RJ-45 para conexión de red/PoE Entrada de Audio Salida de Audio Entrada de Energía 12V DC Entrada Digital *1 Salida Digital*1
<b>Características de la Cámara</b>		<b>Indicador de LED</b>	Indicador de Energía y Estado del Sistema
<b>Tipo de Sensor</b>	CMOS Progresivo de 1/2.8"	<b>Entrada de Potencia</b>	12V DC FD836B-HTV/-HVF2: IEEE 802.3af/at PoE Class 0 FD836B-EHTV/-EHVF2: IEEE 802.3at PoE Class 4
<b>Resolución Máxima</b>	1920x1080 (2 megapíxeles)	<b>Consumo de Energía</b>	FD836B-HTV: Max. 13 W FD836B-EHTV: Max. 25 W (on de Calefactor) FD836B-HVF2: Max. 9 W FD836B-EHVF2: Max. 25 W (on de Calefactor)
<b>Tipo de Lente</b>	FD836B-HTV/FD836B-EHTV: Varifocal FD836B-HVF2/FD836B-EHVF2: Focal Fija	<b>Dimensiones</b>	Ø 155 x 103 mm
<b>Distancia Focal</b>	FD836B-HTV/FD836B-EHTV: f = 2.8 ~ 12 mm FD836B-HVF2/FD836B-EHVF2: f = 2.8 mm	<b>Peso</b>	920 g
<b>Número F</b>	FD836B-HTV/FD836B-EHTV: F1.8 ~ F2.85 FD836B-HVF2/FD836B-EHVF2: F2.1	<b>Carcasa</b>	Carcasa Resistente a Intemperies IP66 Carcasa Metal de Antivandalismo IK10
<b>Iris-Automático</b>	P-iris (FD836B-HTV/FD836B-EHTV)	<b>Certificaciones de Seguridad</b>	FD836B-HTV/-EHTV: CE, LVD, FCC Class A, VCCI, C-Tick, UL FD836B-HVF2/-EHVF2: CE, LVD, FCC Class A, VCCI, C-Tick
<b>Campo de Visión</b>	FD836B-HTV/FD836B-EHTV: 42° ~ 105° (Horizontal) 24° ~ 57° (Vertical) 49° ~ 131° (Diagonal) FD836B-HVF2/FD836B-EHVF2: 110° (Horizontal) 64° (Vertical) 135° (Diagonal)	<b>Temperatura de Operación</b>	FD836B-HVF2/FD836B-HTV: Temperatura Inicial: -10°C ~ 50°C (14°F ~ 122°F) Temperatura Operacional: -20°C ~ 50°C (-4°F ~ 122°F) FD836B-EHVF2/FD836B-EHTV: Temperatura Inicial: -40°C ~ 50°C (-40°F ~ 122°F) Temperatura Operacional: -50°C ~ 50°C (-58°F ~ 122°F)
<b>Tiempo de Obturación</b>	1/5 seg. a 1/32,000 seg.	<b>Garantía</b>	36 meses (FD836B-HTV/FD836B-EHTV) 24 meses (FD836B-HVF2/FD836B-EHVF2)
<b>Tecnología WDR</b>	WDR	<b>Requerimientos del Sistema</b>	
<b>Día/Noche</b>	Filtro IR removible para función de Día/Noche	<b>Sistema Operativo</b>	Microsoft Windows 7/8/Vista/XP/2000
<b>Illuminación Mínima</b>	FD836B-HTV/FD836B-EHTV: 0.03 Lux @ F1.8 (Color) 0.001 Lux @ F1.8 (B/N) FD836B-HVF2/FD836B-EHVF2: 0.06 Lux @ F2.1 (Color) 0.001 Lux @ F2.1 (B/N)	<b>Navegador Web</b>	Mozilla Firefox 7~10 (Solo Visualización) Internet Explorer 7/8/9/10/11
<b>Funcionalidades de mov. horizt./vert./zoom</b>	ePTZ: 48x digital zoom (4x en IE plug-in, 12x incorporado)	<b>Otros Reproductores</b>	VLC: 1.1.11 o superior Quicktime: 7 o superior
<b>Illuminadores IR</b>	Illuminadores IR incorporados, eficaces de hasta 30 m con IR Inteligente 8 LEDs IR	<b>Accesorios Incluidos</b>	
<b>Almacenamiento Local</b>	Tipo de Ranura: Ranura para tarjetas MicroSD/SDHC/SDXC Grabación Ininterrumpida	<b>CD</b>	Manual de instalación para el usuario, guía de instalación rápida, Instalación Wizard 2, Software de grabación de 32 canales ST7501
<b>Video</b>		<b>Otros</b>	Guía de instalación rápida, certificado de garantía, etiqueta adhesiva de alineamiento/bolso de desecante, paquete de tornillos
<b>Compresión</b>	H.264 & MJPEG		
<b>Velocidad de Cuadros por Segundo Máximos</b>	30 cps @ 1920x1080 De ambos modos de compresión		
<b>Máximos Flujos de Video</b>	4 flujos simultáneos		
<b>S/N Ratio</b>	58 dB		
<b>Rango Dinámico</b>	100 dB		
<b>Flujo de video</b>	Resolución, calidad y velocidad de bits ajustables; Flujo Inteligente		
<b>Configuración de Imagen</b>	Tamaño de la imagen, calidad y velocidad de bits ajustables, impresión de hora/fecha, superposición de texto, espejo y voltear, brillo, contraste, saturación, nitidez, balance de blanco, control de exposición, ganancia, compensación de luz de fondo, máscaras de privacidad configurables, Configuración de perfiles agendados, Reducción de Ruido 3D, Rotación de video, Reducción de niebla		
<b>Audio</b>			
<b>Capacidad de Audio</b>	Audio bidireccional (full duplex)		
<b>Compresión</b>	G.711, G.726		
<b>Interfaz</b>	Ranura de entrada para micrófono externo Ranura de salida para línea externa		
<b>Red</b>			
<b>Usuarios</b>	Visualización en vivo para hasta 10 clientes		
<b>Protocolos</b>	IPv4, IPv6, TCP/IP, HTTP, HTTPS, UPnP, RTSP/RTMP/RTCP, IGMP, SMTP, FTP, DHCP, NTP, DNS, DDNS, PPPoE, CoS, QoS, SNMP, 802.1X, UDP, ICMP, ARP, SSL, TLS		
<b>Interfaz</b>	10 Base-T/100 Base-TX Ethernet (RJ-45) *Se recomienda utilizar cables CAT5e y CAT6 estándares que son compatibles con el estándar 3P/ETL		
<b>ONVIF</b>	Especificaciones están disponibles en <a href="http://www.onvif.org">www.onvif.org</a>		
<b>Video Inteligente</b>			
<b>Detección de Movimiento</b>	Detección de movimiento de cinco ventanas		
<b>VCA*</b>	Detección de cruce de línea, Detección en zona, Detección de merodeo		
<b>Alarmas y Eventos</b>			

\* Disponible según el requisito de proyecto.

## Dimensiones



## Accesorios Compatibles

<b>Kits de Montaje</b>		<b>Kits de PoE</b>	
	<b>AM-51C (v01)</b> Anillo Adaptador		<b>AM-713</b> Caja de Conexiones
	<b>AM-525 (v01)</b> Adaptador de Montaje		<b>AP-FXC-0251</b> Extensor PoE con Caja de Conexiones

All specifications are subject to change without notice. Copyright © VIVOTEK INC. All rights reserved.

Ver. 2