

IP8132/33/33W

Würfel Netzwerkkamera

1MP • Privatsphärenscharter • Kompaktes Design



Die VIVOTEK IP8132 (mit Kabel)/33(PoE)/33W (Kabellos) sind benutzerfreundliche Netzwerkkameras für private Sicherheitsanwendungen mit einem kompakten und stylischen Äußeren. Der 1MP Sensor ermöglicht eine Auflösung von 1280x800 bei 30 Bildern pro Sekunde. Dadurch eignen Sie sich besonders als Allzweckkameras für die Aufnahme von hochqualitativen und hochauflösenden Videos.

Die Kameras unterstützen die branchenübliche H.264 Kompressionstechnologie um Dateigrößen und Netzwerklast zu minimieren. Mit der ebenfalls enthaltenen MPEG-4 und MJPEG Kompatibilität können Videostreams in den jeweiligen Formaten für die verschiedensten Anwendungen übertragen werden.

Die IP8132 bietet sämtliche Grundfunktionen. Die IP8133 & IP8133W bieten zusätzlich erweiterte Funktionen wie PIR, weiße LED und Lautsprecher. Das Drahtlosmodell IP8133W ist mit zwei Antennen und IEEE 802.11n Drahtlostechnologie ausgestattet, was die Übertragung und die Reichweite der Drahtlosverbindung deutlich verbessert. Die WPS-Taste stellt zudem ein Minimum an Konfigurationszeit für Drahtlosverbindungen sicher.

Die Kameras enthalten die kostenlose VIVOTEK ST7501 32-Kanal Aufnahmesoftware. Mit diesem und noch mehr können Sie schnell und einfach Kinder, Senioren oder selbst Tiere in Echtzeit und klaren Bildern überwachen, während Sie nicht zu Hause sind.

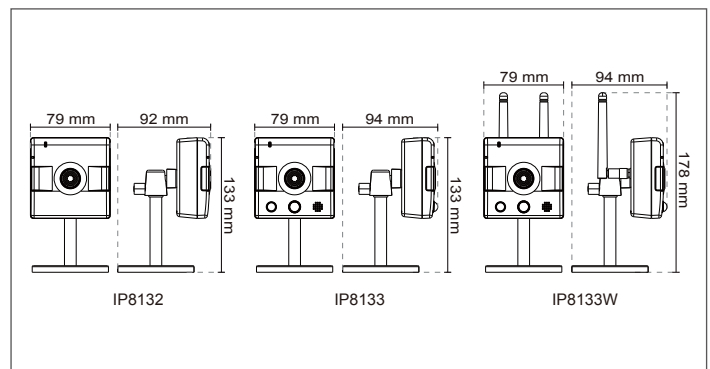
Produkteigenschaften

- > 1 Megapixel CMOS-Sensor
- > Echtzeit H.264, MPEG-4 und MJPEG Kompression (Triple Codec)
- > Privatsphärenscharter zum Anhalten der Überwachung
- > Manipulationserkennung gegen unbefugte Zugriffe
- > Kompaktes, elegantes Design
- > PIR Sensor für Eindringlingserkennung (IP8133/33W)
- > Weißlicht Beleuchtung für Ereignisauslösung (IP8133/33W)
- > Integriertes 802.3af-kompatibles Power over Ethernet (PoE)-Verfahren (IP8133)
- > Integriertes 802.11b/g/n WLAN (IP8133W)
- > Wi-Fi Protected Setup (WPS) für einfache und sichere Drahtlosnetzwerkverbindung (IP8133W)
- > Eingebautes Mikrofon und Lautsprecher für Zwei-Wege Audio (IP8133/33W)

Modelle	<ul style="list-style-type: none"> · IP8132 (mit Kabel) · IP8133 (PoE) · IP8133W (WLAN)
Objektiv	· Platinenobjektiv, fixiert, f = 3.45 mm, F2.4
Blickwinkel	<ul style="list-style-type: none"> · 47.4° (Horizontal) · 30.6° (Vertikal) · 54.7° (Diagonal)
Verschlusszeit	· 1/15 Sek. bis 1/25,000 Sek.
Bildsensor	· 1/4" CMOS Sensor in 1280x800 Auflösung
Mindestbeleuchtung	· 3.0 Lux @ F2.4
Video	<ul style="list-style-type: none"> · Kompression: H.264, MJPEG & MPEG-4 · Streaming: mehrere synchrone Videostreams · H.264 streaming über UDP, TCP, HTTP oder HTTPS · MPEG-4 streaming über UDP, TCP, HTTP oder HTTPS · H.264/MPEG-4 multicast streaming · MJPEG streaming über HTTP oder HTTPS · Unterstützt Activity Adaptive Streaming zur dynamischen Bildratensteuerung · unterstützt 3GPP für mobile Geräte · Bildraten: <ul style="list-style-type: none"> · H.264: Bis zu 30 Bilder/Sek. bei 1280x800 · MPEG-4: Bis zu 23 Bilder/Sek. bei 1280x800 · MJPEG: Bis zu 30 Bilder/Sek. bei 1280x800
Bildeinstellungen	<ul style="list-style-type: none"> · Einstellbare Bildgröße, -qualität und -datenrate · Zeitstempel und eigener Text im Bild · Drehen und Spiegeln · einstellbare Helligkeit, Kontrast, Sättigung, Schärfe, Weißabgleich und Belichtungszeit · AGC, AWB, AES · BLC (Gegenlichtkompensation) · unterstützt Privatzenen Maskierung
Audio	<ul style="list-style-type: none"> · Kompressionen: <ul style="list-style-type: none"> · GSM-AMR Sprach-Encoding, Bitrate: 4.75 kbps bis 12.2 kbps · G.711 Audio-Encoding, Bitrate: 64 kbps, μ-Law oder A-Law Modus auswählbar · Anschlüsse: <ul style="list-style-type: none"> · eingebautes Mikrofon · eingebaute Lautsprecher (IP8133/33W) · unterstützt Zwei-Wege Audio (IP8133/33W) · unterstützt Audio Stummschaltung
Netzwerk	<ul style="list-style-type: none"> · 10/100 Mbps Ethernet, RJ-45 · integriertes 802.11b/g/n WLAN (IP8133W) · Onvif Unterstützung · Protokolle: IPv4, IPv6, TCP/IP, HTTP, HTTPS, UPnP, RTSP/RTP/RTCP, IGMP, SMTP, FTP, DHCP, NTP, DNS, DDNS, PPPoE, CoS, QoS, and SNMP
Alarm- und Ereignismanagement	<ul style="list-style-type: none"> · Bis zu 3 verschiedene Zonen für Bewegungserkennung · Manipulationserkennung · jeweils ein digitaler Ein- und Ausgang für externe Sensoren und Alarmgeber · PIR (Passiver Infrarot Sensor) für Personenerkennung (IP8133/33W) · Weißlicht Beleuchtung bei ausgelösten Ereignissen (IP8133/33W) · Ereignisbenachrichtigung über HTTP, SMTP or FTP · Lokale Aufnahmespeicherung in MP4 Format

Sicherheit	<ul style="list-style-type: none"> · mehrstufiges Benutzerrechtemodell mit Passwortschutz · IP-Adressfilterung · Wireless: WEP, WPA-PSK, WPA2 (IP8133W) · WPS - Wi-Fi Protected Setup (IP8133W) · HTTPS verschlüsselte Datenübertragung
Benutzer	· Livebildansicht für bis zu 10 Benutzer gleichzeitig
Abmaße	· 32 mm (Länge) x 79 mm (Breite) x 80 mm (Höhe)
Gewicht	<ul style="list-style-type: none"> · Gramm: 180 g (IP8132) · Gramm: 200 g (IP8133) · Net: 195 g (IP8133W)
LED Statuslampen	<ul style="list-style-type: none"> · Lampen für Strom und Status · Lampen für Netzwerkaktivität und -verbindung · Privatsphärentaste
Strom & Verbrauch	<ul style="list-style-type: none"> · 5V DC · Leistungsaufnahme: Max. 3.4 W (IP8132) · Leistungsaufnahme: Max. 4.3 W (IP8133) · Leistungsaufnahme: Max. 4.7 W (IP8133W) · 802.3af kompatibel Power-over-Ethernet (Klasse 3)
Zertifizierungen	· CE, LVD, FCC, VCCI, C-Tick
Betriebsumgebungsanforderungen	<ul style="list-style-type: none"> · Temperatur: 0°C ~ 40°C (32°F ~ 104°F) · Luftfeuchte: 90% RH
Systemvoraussetzungen zur Wiedergabe	<ul style="list-style-type: none"> · OS: Microsoft Windows 7/Vista/XP/2000 · Browser: Mozilla Firefox, Internet Explorer 6.x oder höher · Mobiltelefon: 3GPP player · Real Player: 10.5 oder höher · Quick Time: 6.5 oder höher
Installation, Management und Wartung	<ul style="list-style-type: none"> · Installation Wizard 2 · 32-Kanal ST7501 Kameramanagementssoftware · Unterstützt Firmware Upgrades
Anwendungen	· SDK verfügbar für selbst entwickelte Applikationen und Systemintegration
Garantie	· 24 Monate

Abmaße



Alle Spezifikationen können ohne vorherige Ankündigung geändert werden. Copyright © 2012 VIVOTEK INC. Alle Rechte vorbehalten.

Distributed by:



VIVOTEK INC.
 6F, No.192, Lien-Cheng Rd., Chung-Ho, New Taipei City, 235, Taiwan, R.O.C.
 |T: +886-2-82455282 | F: +886-2-82455532 | E: sales@vivotek.com

VIVOTEK USA, INC.
 2050 Ringwood Avenue, San Jose, CA 95131
 |T: 408-773-8686 | F: 408-773-8298 | E: salesusa@vivotek.com