



固定网络摄像头 IP8172/72P



5MP • 全高清 • 辅助对焦

VIVOTEK IP8172/72P 是专业的箱式摄像头，具有 500 万像素或 1080p 全高清分辨率，最高可呈现 30 fps 的卓越画质。IP8172/72P 具有 500 万像素分辨率和高性能 H.264/MPEG-4/MJPEG 压缩技术，提供极为流畅的视频和宽覆盖范围。

IP8172P 采用 P 光圈镜头，其内置的步进马达能以极致的精确度控制光圈；确保光圈随时以最佳水平打开，从而获得卓越的图像清晰度和景深。

此外，IP8172/72P 还配备了辅助对焦按钮，允许用户精确调节摄像头的焦距。按下摄像头机身上的辅助对焦按钮后，屏幕上将显示一个指示器，它含有详细的焦距信息，该信息随手动调节而改变。另外，继续按下按钮将放大目标区域以便微调，操作变得更容易，图像清晰度更佳。

IP8172/72P 还可通过 BNC 连接器直接连接模拟监视器，为多种应用的集成带来更大的灵活性和畅通无阻的安装过程。诸如 WDR 增强、多路数据流、视频裁剪、ePTZ、SD/SDHC/SDXC 卡槽、PoE 和集成 32 通道录制软件等高端特性使得 IP8172/72P 毫无争议地成为可靠、高性能百万像素监控系统的首选。

特性

- 500万像素CMOS传感器
- 30 fps @ 1080p全高清
- 2.8 ~ 12 mm可变焦、直流光圈镜头(IP8172)
- 3.5 ~ 10 mm可变焦、P光圈镜头(IP8172P)
- 具有白天&夜晚通用的可拆卸红外截止滤光片
- 实时H.264、MPEG-4和MJPEG压缩(三重编解码器)
- WDR增强了在极亮或是黑暗环境中的最佳能见度
- 应用于调节远程和精确对焦的智能对焦系统
- 符合内置802.3af标准以太网供电(PoE)
- 板上存储用内置MicroSD/SDHC/SDXC卡槽



火车站



地铁站



酒店大堂



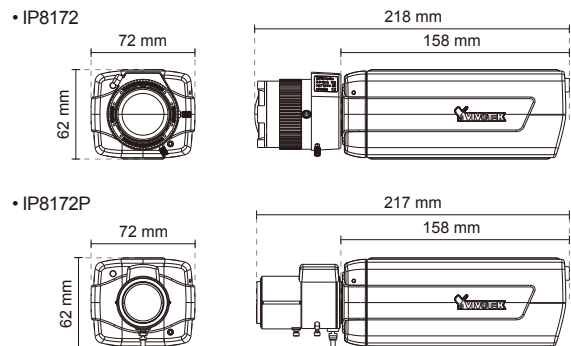
商场

技术规格

型号	IP8172 (直流光圈) IP8172P (P光圈)
系统信息	
CPU	多媒体系统芯片(M-Soc)
闪存	128 MB
内存	256 MB
摄像头特点	
图像传感器	1/2.5" 渐进式CMOS传感器
最高分辨率	2560x1920
镜头类型	可变焦·CS转接环
焦距	f = 2.8 ~ 12 mm (IP8172) f = 3.5 ~ 10 mm (IP8172P)
变焦孔径	F1.2 (广角) ~ F2.5 (长焦) (IP8172) F1.6 (广角) ~ F2.7 (长焦) (IP8172P)
自动光圈	直流光圈(IP8172) P光圈(IP8172P)
视野范围	IP8172: 28° ~ 115° (水平) 21° ~ 84° (垂直) 35° ~ 150° (对角) IP8172P: 33° ~ 93° (水平) 24° ~ 68° (垂直) 40° ~ 119° (对角)
快门时间	1/5秒至1/32,000秒
宽动态技术	WDR加强
白天/夜晚	具有白天&夜晚通用的可拆卸红外截止滤光片
最低照度	IP8172: 0.02 Lux (F1.2, 彩色) 0.001 Lux (F1.2, 黑白) IP8172P: 0.05 Lux (F1.4, 彩色) 0.001 Lux (F1.4, 黑白)
平移/倾斜/缩放功能	ePTZ: 48x数字变焦(4x IE嵌入、12x内置)
板上存储	SD/SDHC/SDXC卡槽
视频	
压缩	H.264、MJPEG & MPEG-4
最大帧速率	H.264: 帧速为2560 x 1920时的10 fps 帧速为1920 x 1080时的30 fps MPEG-4: 帧速为1920 x 1536时的10 fps 帧速为1920 x 1080时的25 fps MJPEG: 帧速为2560 x 1920时的13 fps 帧速为1920 x 1080时的30 fps
最大数据流	3个同步流
信噪比	60 dB以上
动态范围	57 dB
视频流	可调整分辨率、质量和比特率 可配置视频剪切用于节省带宽
图像设置	可调整图像尺寸、质量和比特率 时间戳、文本叠加、翻转和镜像 可配置亮度、对比度、饱和度和锐度、白平衡、曝光控制、增益度、背光补偿、隐私掩蔽 计划配置文件设置
音频	
音频功能	音频输入/输出(全双工)
压缩	GSM-AMR、AAC、G.711
接口	内置麦克风 外部麦克风输入 外部线输出
有效范围	5 m
网络	
用户协议	可供10个客户端现场直播观看 IPv4、IPv6、TCP/IP、HTTP、HTTPS、UPnP、RTSP/RTMP/RTCP、IGMP、SMTP、FTP、DHCP、NTP、DNS、DDNS、PPPoE、CoS、QoS、SNMP、802.1X
接口	10 Base-T/100 BaseTX以太网(RJ-45)
ONVIF标准	欲获得支持及规格信息，请访问： www.onvif.org

智能视频	
视频运动检测	三道窗口视频运动检测
报警和事件	
报警触发	视频运动检测、手动触发、数字输入、定期触发、系统启动、录像通知、摄像机防破坏侦测
报警事件	使用数字输出、HTTP、SMTP、FTP和NAS服务器进行事件通知 通过HTTP、SMTP、FTP和NAS服务器上传文件
常规	
智慧对焦系统 连接器	辅助对焦按钮和OSD 用于网络/以太网供电连接的RJ-45线缆连接器 音频输入 音频输出 AC 24V电源输入 DC 12V电源输入 数字输入x 1 数字输出x 1 RS-485
LED指示灯 电源输入	系统电源和状态指示灯 24V AC 12V DC IEEE 802.3af PoE Class 3
功耗	IP8172: 最大值 4.9 W (直流12V) 最大值 7.0 W (交流24V) 最大值 6.8 W (PoE) IP8172P: 最大值 5.2 W (直流12V) 最大值 7.0 W (交流24V) 最大值 6.9 W (PoE)
尺寸	218 mm (D) x 72 mm (W) x 62 mm (H) (IP8172) 217 mm (D) x 72 mm (W) x 62 mm (H) (IP8172P)
重量	净重: 702 g (IP8172) (含镜头) 净重: 711 g (IP8172P) (含镜头)
安全认证 工作温度	CE、LVD、FCC Class A、VCCI、C-Tick 起始温度: 0°C ~ 50°C (32°F ~ 122°F) 工作温度: -10°C ~ 50°C (14°F ~ 122°F)
保修	24个月
系统要求	
操作系统 网页浏览器	Microsoft Windows 7/Vista/XP/2000 Mozilla Firefox 7 ~ 10 (仅限流媒体) Internet Explorer 7.x或8.x
其它播放器	VLC播放器: 1.1.11或以上 QuickTime播放器: 7或以上
随附配件	
光盘	用户手册、快速安装指南、Installation Wizard 2, ST7501 32-通道录像软件
其它	CS转接环镜头、快速安装指南、保修卡、支架、L型六角扳手

尺寸



兼容配件

外壳	
	AE-211 摄像头外壳带鼓风机
	AE-232 摄像头外壳带散热器和鼓风机
	AE-233 摄像头外壳带散热器和鼓风机
电源适配器	
	AA-222 DC 12V电源适配器
PoE套件	
	POE-IJ-1748NDN 以太网供电器，符合802.3af标准

所有规格都可能在没有预先通知的情况下改变。版权所有 © 2013 VIVOTEK INC. 保留所有权利。

经销商:



VIVOTEK INC.
6F, No.192, Lien-Cheng Rd., Chung-Ho, New Taipei City, 235, Taiwan, R.O.C.
|T: +886-2-82455282 | F: +886-2-82455332 | E: sales@vivotek.com

VIVOTEK USA, INC.
2050 Ringwood Avenue, San Jose, CA 95131
|T: 408-773-8886 | F: 408-773-8298 | E: salesusa@vivotek.com

Ver 1.0