



# Fest installierte Netzwerkkamera IP8172/72P



5MP • Full HD • Fokushilfe

Die VIVOTEK IP8172 und IP8172P sind professionelle Kastenkameras mit einer Auflösung von 5 Megapixeln oder 1080p Full HD und einer hervorragenden Bildqualität mit bis zu 30 Bilder/Sekunde. Durch die 5-Megapixel-Auflösung sowie die hochwertige Komprimierung mit H.264/MPEG-4/MJPEG bietet die IP8172 und IP8172P besonders glatt laufende Videos und eine sehr gute Reichweite.

Die IP8172P verfügt über ein P-Blendenobjektiv, welches die Blende mit dem integrierten Schrittmotor mit großer Präzision steuert. Die Blendenöffnung wird jederzeit optimal eingestellt, was für eine herausragende Bildklarheit und Schärfentiefe sorgt.

Die IP8172 und die IP8172P sind mit einer Fokushilfe-Taste ausgestattet, mit der der Fokus präzise eingestellt werden kann. Wenn die Fokushilfe-Taste an der Kamera gedrückt wird, erscheint auf dem Bildschirm eine Anzeige mit ausführlichen Fokushilfemerkmalen. Diese ändern sich entsprechend den manuellen Einstellungen. Wird die Taste weiter gedrückt, wird der Zielbereich für die Feineinstellung herangezogen. Das führt zu einer besseren Bildklarheit.

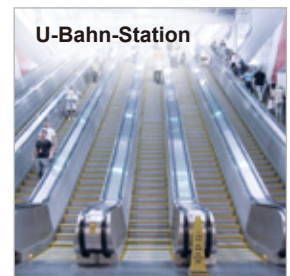
Die IP8172 und die IP8172P kann mit einem BNC-Stecker auch direkt an einen analogen Monitor angeschlossen werden. So kann die Kamera sehr vielseitig für unterschiedliche Aufgaben eingesetzt werden. Mit den High-end-Funktionen wie WDR-Verbesserung, mehrfache Streams, Videocropping, ePTZ, Steckplatz für SD-/SDHC-/SDXC-Karten, PoE sowie die enthaltene 32-CH-Aufnahmesoftware sind die IP8172 und die IP8172P die erste Wahl, wenn Sie eine zuverlässige und hochwertige Überwachungskamera benötigen.

## Eigenschaften

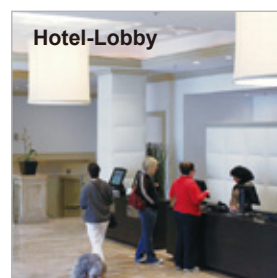
- 5-Megapixel-CMOS-Sensor
- 30 Bilder/Sek. bei 1080p Full HD Auflösung
- Variable Brennweite 2,8 - 12 mm, DC-Blendenobjektiv (IP8172)
- Variable Brennweite 3,5 - 10 mm, P-Blendenobjektiv (IP8172P)
- Automatischer IR-Sperrfilter für Tag- und Nachtfunktion
- Echtzeit H.264, MPEG-4 und MJPEG Kompression (Triple Codec)
- WDR Enhanced für unvergleichbare Sichtbarkeit in extrem hellen oder dunklen Umgebungen
- Integrierte Fokushilfe-Taste für eine präzise Fokuseinstellung
- Power over Ethernet (PoE) gem. 802.3af
- Eingebauter MicroSD-/SDHC-/SDXC-Kartensteckplatz zur lokalen Speicherung



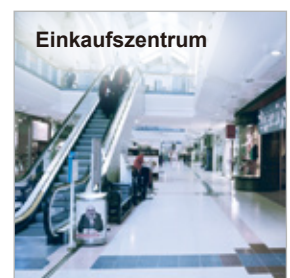
Bahnhof



U-Bahn-Station



Hotel-Lobby



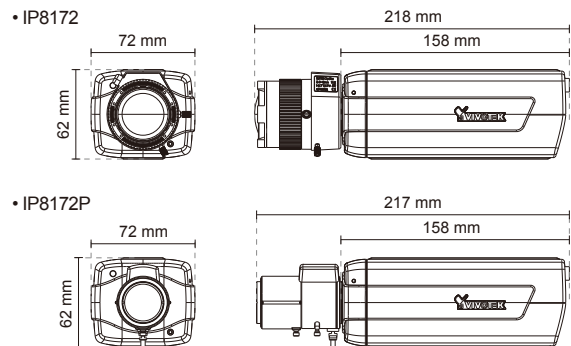
Einkaufszentrum

## Technische Daten

Modelle	IP8172 (DC-Blende) IP8172P (P-Blende)
<b>Systeminformationen</b>	
CPU	Multimedia SoC (System-on-Chip)
Flash	128 MB
RAM	256 MB
<b>Kameramerkmale</b>	
Bildsensor	1/2,5" Progressive CMOS
Maximale Auflösung	2560x1920 Pixel
Objektivtyp	Variable Brennweite, CS-Mount
Brennweite	f = 2,8 - 12 mm (IP8172) f = 3,5 - 10 mm (IP8172P)
Blendenöffnung	F1,2 (Weitwinkel) - F2,5 (Tele) (IP8172) F1,6 (Weitwinkel) - F2,7 (Tele) (IP8172P)
Autom. Blende	DC-Blende (IP8172) P-Blende (IP8172P)
Blickwinkel	IP8172: 28° ~ 115° (horizontal) 21° ~ 84° (vertikal) 35° ~ 150° (diagonal) IP8172P: 33° ~ 83° (horizontal) 24° ~ 68° (vertikal) 40° ~ 119° (diagonal)
Verschlusszeit	1/5 Sek. bis 1/32.000/Sek.
WDR-Technologie	WDR Enhanced
Tag/Nacht	Automatischer IR-Sperrfilter für Tag- und Nachtfunktion
Mindestbeleuchtung	IP8172: 0,02 Lux bei F1,2 (Farbe) 0,001 Lux bei F1,2 (S/W) IP8172P: 0,06 Lux bei F1,4 (Farbe) 0,001 Lux bei F1,4 (S/W)
Schwenk-/Neige-/Zoomfunktion (PTZ)	ePTZ: 48x Digitalzoom (4x bei IE Plug-in, 12x intern)
Onboard-Speicher	SD/SDHC-/SDXC-Kartensteckplatz
<b>Video</b>	
Komprimierung	H.264, MJPEG und MPEG-4
Maximale Bildrate	H.264: 10 Bilder/Sek. bei 2560x1920 Pixel 30 Bilder/Sek. bei 1920x1080 Pixel MPEG-4: 10 Bilder/Sek. bei 1920x1536 Pixel 25 Bilder/Sek. bei 1920x1080 Pixel MJPEG: 13 Bilder/Sek. bei 2560x1920 Pixel 30 Bilder/Sek. bei 1920x1080 Pixel
Maximale Streams	3 simultane Streams
Signal-/Rauschabstand	Über 60 dB
Dynamischer Bereich	57 dB
VideoStream	Individuell einstellbare Auflösung, Qualität und Datenrate Einstellbare Beschneidung des Bildaufnahmebereichs (Cropping) zur Verringerung der Bandbreite Einstellbare Bildgröße, Qualität und Datenrate Zeitstempel, Texteinblendung, Drehen und Spiegeln Helligkeit, Kontrast, Sättigung, Schärfe, Weißabgleich, Belichtung, Verstärkung, Hintergrundlichtkompensierung, Privatmaskierung einstellbar Bildprofileinstellungen nach Zeitplan
<b>Bildeinstellungen</b>	
<b>Audio</b>	
Audio-Fähigkeiten	Audio Eingang/Ausgang (Voll-Duplex)
Komprimierung	GSM-AMR, AAC, G.711
Schnittstelle	Integriertes Mikrofon Externer Mikrofoneingang Externer Leitungsanschluss
Effektiver Bereich	5 Meter
<b>Netzwerk</b>	
Benutzer	Livebildansicht für bis zu 10 Benutzer
Protokolle	IPv4, IPv6, TCP/IP, HTTP, HTTPS, UPnP, RTSP/RTP/RTCP, IGMP, SMTP, FTP, DHCP, NTP, DNS, DDNS, PPPoE, CoS, QoS, SNMP, 802.1X
Schnittstelle	10 Base-T/100 BaseTX Ethernet (RJ-45)
ONVIF	Unterstützt, Spezifikationen unter <a href="http://www.onvif.org">www.onvif.org</a>
<b>Intelligentes Video</b>	
Video Bewegungserkennung	Bis zu 3 verschiedene Zonen für die Bewegungserkennung

<b>Alarm und Ereignis</b>	
Alarmauslöser	Video-Bewegungserkennung, manueller Auslöser, digitaler Eingang, periodischer Auslöser, Systemstart, Aufnahmebenachrichtigung, Manipulationserkennung
Alarmereignisse	Ereignisbenachrichtigung über digitalen Ausgang, HTTP, SMTP, FTP und NAS Server Dateiupload über HTTP, SMTP, FTP und NAS Server
<b>Allgemein</b>	
Smart Focus-System	Fokushilfe-Taste und OSD
Anschlüsse	RJ-45 Kabelanschluss für Netzwerk/PoE-Verbindung Audioeingang Audioausgang Videoausgang AC 24V Stromeingang DC 12V Stromeingang Digitaleingang x 1 Digitalausgang x 1 RS-485
LED Anzeige	LEDs für Netz und Status
Stromanschluss	24V AC 12V DC IEEE 802.3af PoE Class 3
Stromverbrauch	IP8172: Max. 4,9 W (DC 12V) Max. 7,0 W (AC 24V) Max. 6,8 W (PoE) IP8172P: Max. 5,2 W (DC 12V) Max. 7,0 W (AC 24V) Max. 6,9 W (PoE)
Abmessungen	218 mm (T) x 72 mm (B) x 62 mm (H) (IP8172) 217 mm (T) x 72 mm (B) x 62 mm (H) (IP8172P)
Gewicht	Netto: 702 g (IP8172) (mit Objektiv) Netto: 711 g (IP8172P) (mit Objektiv)
Sicherheitszertifizierungen	CE, LVD, FCC Class A, VCCI, C-Tick
Betriebstemperatur	Starttemperatur: 0°C - 50°C (32°F - 122°F) Betriebstemperatur: -10°C - 50°C (14°F - 122°F)
Garantie	24 Monate
<b>Systemvoraussetzungen</b>	
Betriebssystem	Microsoft Windows 7/Vista/XP/2000
Webbrowser	Mozilla Firefox 7 - 10 (nur Streaming) Internet Explorer 7.x oder 8.x
Andere Player	VLC: 1.1.11 oder höher QuickTime: 7 oder höher
<b>Enthaltenes Zubehör</b>	
CD	Benutzerhandbuch, Kurzanleitung, Installationsassistent 2, ST7501 32-Kanal Aufnahme-Software
Anderes	CS-Mount-Objektiv, Installations-Kurzanleitung, Garantiekarte, Halterung, Winkel-Innensechskantschlüssel

## Abmessungen



## Kompatibles Zubehör

### Gehäuse



**AE-211**  
Kameragehäuse mit Lüfter



**AE-232**  
Kameragehäuse mit Heizung und Lüfter



**AE-233**  
Kameragehäuse mit Heizung und Lüfter

### Netzteil



**AA-222**  
DC 12V Netzteil

### PoE-Sets



**POE-IJ-1748NDN**  
PoE Injektor, entspricht 802.3af

Änderungen der technischen Daten vorbehalten. Copyright © 2013 VIVOTEK INC. Alle Rechte vorbehalten.

Vertrieb durch:



VIVOTEK INC.

6F, No.192, Lien-Cheng Rd., Chung-Ho, New Taipei City, 235, Taiwan, R.O.C.  
|T: +886-2-82455282 | F: +886-2-82455332 | E: sales@vivotek.com

VIVOTEK USA, INC.

2050 Ringwood Avenue, San Jose, CA 95131  
|T: 408-773-8886 | F: 408-773-8298 | E: salesusa@vivotek.com

Ver 1.0