

IP8331

子弹型网络摄影机

H.264 · 耐室外环境 · 日夜两用



VIVOTEK IP8331 是一款具有成本效益的子弹型网络摄影机，专为满足客户的室外应用需求而设计。耐室外环境的 IP66 等级外设可保护摄影机免受恶劣环境的干扰，例如雨水和灰尘，从而无需添加附件，即可提供全方位的解决方案。

通过结合具有日夜两用功能的部件，例如双频镜头和有效范围高达 10 米的内置红外照明器，摄影机能够以小巧的外形，提供卓越的功能。

此外，IP8331 还可支持篡改检测功能，探测出封锁、重定向以及喷漆等事件的发生，从而成为一款可以解决潜在摄影机障碍的智能方案。

IP8331 集成了一系列 VIVOTEK 先进功能，包括同步双重流、三模压缩格式、符合 802.3af 标准的 PoE 以太网供电以及我们的自由标准 32 频录制软件，因而是满足客户室外监视需求的完美之选。

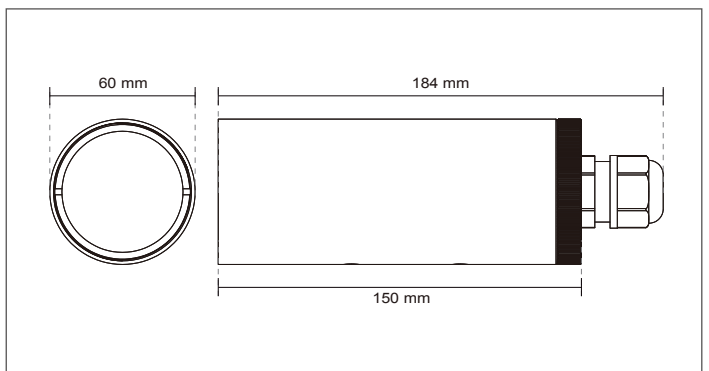
产品特点

- > VGA分辨率的1/4" CMOS 传感器
- > 日夜两用的双频镜头
- > 内置红外照明灯，有效距离高达10米
- > 实时H.264、MPEG-4及MJPEG压缩 (三模压缩方式)
- > 同步双重流
- > 全天候型IP66级外壳
- > 内置 802.3af 兼容 PoE

镜头类型	· 单板机镜头 · 双频 · 焦距=4.0 毫米 · 光圈: F1.8 · 固定镜头 · 红外校正
视角	· 71° (水平) · 52° (垂直) · 90° (对角)
曝光时间	· 1/5 秒 ~ 1/15,000 秒
传感器	· VGA分辨率的1/4" CMOS 传感器
最小照度	· 0.001 Lux / F1.8
红外灯	· 内置红外照明灯 · 有效距离高达 10 米 · 红外灯*12
视频	· 压缩格式: H.264, MJPEG & MPEG-4 · 串流: · 可同时传送多模影音串流 · H.264 影像串流通过 UDP, TCP, HTTP 或 HTTPS 通讯协议层 · MPEG-4 影像串流通过 UDP, TCP, HTTP 或 HTTPS 通讯协议层 · H.264/MPEG-4 媒体组播分流 · MJPEG 影像串流通过HTTP 或HTTPS通讯协议层 · 支持3GPP手机监控功能 · 帧率: · H.264: · 高达30/25 fps at 640x480 · MPEG-4: · 高达 30/25 fps at 640x480 · MJPEG: · 高达 30/25 fps at 640x480
影像设置	· 可调节影像尺寸、品质和传输速率 · 可于画面窗口上显示时间与文字标题 · 翻转、镜像 · 可校正影像亮度、对比、饱和度与锐利度 · AGC, AWB, AES · 自动、手动或计划模式开启日/夜功能 · 支持画面隐私遮蔽
网络接口	· 10/100 Mbps以太网路 · RJ-45 · 支持Onvif标准 · 支持网络协议: IPv4, IPv6, TCP/IP, HTTP, HTTPS, UPnP, RTSP, RTP, RTCP, IGMP, SMTP, FTP, DHCP, NTP, DNS, DDNS, PPPoE, CoS, QoS, SNMP, 及 802.1X
报警事件管理	· 可设三个视窗 · 进行智慧型动态影像移动侦测 · 防破坏侦测 · 一个数位讯号输入与一个数位讯号输出介面, 可外接感应器警报器 · 通过HTTP、SMTP或FTP的事件通知 · 可本地录制MP4文件
安全	· 多重使用者权限设定 (密码保护) · IP地址过滤 · HTTPS加密传输 · 基于802.1X网络安全验证机制
用户	· 可同时10个使用者在线访问

尺寸	· 摄影机: Ø 60毫米 x 150毫米 · 线缆长度: 400 毫米 · 线缆直径: Ø 12毫米 ; 最大宽度: Ø 18毫米
重量	· Net: 640 g
指示灯	· 系统还原状态指示器
电源	· 12V DC · 24V AC · 耗电率: 最大 4 W · 符合802.3af 标准的以太网电源(第2级)
Housing	· 全天候型IP66级外壳
认证	· CE, LVD, FCC, VCCI, C-Tick
温/湿度	· 温度: -20°C ~ 50°C (-4°F ~ 122°F) · 湿度: 90% RH
系统要求	· 操作系统 : Microsoft Windows7/Vista/XP/2000 · 浏览器 : Mozilla Firefox, Internet Explorer 6.x 或以上 · 手机 : 3GPP player · Real Player:10.5以上 · Quick Time:6.5以上
安装管理配套	· Installation Wizard 2 · 32-CH ST7501 录像软件 · 支持固件升级
开发支持	· 软件开发套件 (SDK) 可供多元应用发展与系统整合
保固	· 24个月

尺寸



All specifications are subject to change without notice. Copyright © 2011 VIVOTEK INC. All rights reserved. P/N:

Distributed by:



VIVOTEK INC.
6F, No.192, Lien-Cheng Rd., Chung-Ho, New Taipei City, 235, Taiwan, R.O.C.
|T: +886-2-82455282 | F: +886-2-82455532 | E: sales@vivotek.com

VIVOTEK USA, INC.
2050 Ringwood Avenue, San Jose, CA 95131
|T: 408-773-8686 | F: 408-773-8298 | E: salesusa@vivotek.com