

IP8331

Netzwerk Bullet Kamera

H.264 • Wasserdicht • Tag & Nacht



Die VIVOTEK IP8331 ist eine kostengünstige Netzwerkkamera in Bullet Bauform, die für Kundenanforderungen im Außenbereich entwickelt wurde. Mit ihrem wasserdichten Gehäuse der Schutzklasse IP66 ist die Kamera gegen raue Bedingungen wie Regen und Staub geschützt und bietet eine umfassende Lösung ohne den Bedarf für zusätzliches Zubehör.

Durch die Integration von Komponenten für Tag/Nacht Funktionalität wie z.B. IR-korrigiertes Objektiv und integrierten IR-Leuchten mit einer effektiven Reichweite von bis zu 10 Metern ist die Kamera auch in der Lage, eine hervorragende Leistung in einem kompakten Design zu liefern.

Die IP8331 unterstützt zudem eine Manipulationserkennung, die Ereignisse wie Blockierung, Verdrehen und Besprühen mit Farbe erkennt und sie somit zu einer intelligenten Lösung für mögliche Störversuche macht.

Mit einer Reihe von VIVOTEKs modernen Eigenschaften wie simultane Dual-Streams, Triple-Codec, 802.3af kompatibles PoE und unsere freie Standard 32-Kanal Aufnahmesoftware ist die IP8331 die ideale Lösung für Ihre Außenbereichsüberwachung.

Produkteigenschaften

- > 1/4" CMOS Sensor in VGA Auflösung
- > Dual-Band Objektiv für Tag- und Nachtfunktion
- > Integrierte IR-Scheinwerfer, Reichweite bis zu 10 Meter
- > Echtzeit H.264, MPEG-4 und MJPEG Kompression (Triple Codec)
- > Simultane Dual Streams
- > Wasserfestes IP66-zertifiziertes Gehäuse
- > Integriertes 802.3af-kompatibles Power over Ethernet (PoE)-Verfahren

Objektiv · Board Objektiv, Dual-Band, f = 4.0 mm, F1.8, Fixiert
· IR berichtigt

Blickwinkel · 71° (Horizontal)
· 52° (Vertikal)
· 90° (Diagonal)

Verschlusszeit · 1/5 Sek. bis 1/15,000 Sec.

Bildsensor · 1/4" CMOS Sensor in VGA Auflösung

Mindestbeleuchtung · 0.001 Lux / F1.8

IR Strahler · Integrierte IR-Scheinwerfer, Reichweite bis zu 10 Meter
· IR LED*12

Video · Kompression: H.264, MJPEG & MPEG-4
· Streaming:
Zeitgleiche, mehrfache Videostreams
H.264 Streaming über UDP, TCP, HTTP oder HTTPS
MPEG-4 Streaming über UDP, TCP, HTTP oder HTTPS
H.264/MPEG-4 Multicast Streaming
MJPEG Streaming über HTTP oder HTTPS
· Unterstützt 3GPP für mobile Geräte
· Bildraten:
H.264:
Bis zu 30/25 Bilder/Sek. bei 640x480
MPEG-4:
Bis zu 30/25 Bilder/Sek. bei 640x480
MJPEG:
Bis zu 30/25 Bilder/Sek. bei 640x480

Bildeinstellungen · Einstellbare Bildgröße, -qualität und -datenrate
· Zeitstempel und eigener Text im Bild
· Drehen und Spiegeln
· einstellbare Helligkeit, Kontrast, Sättigung, Schärfe, Weißabgleich und Belichtungszeit
· AGC, AWB, AES
· Automatischer, manueller oder Zeitplan gesteuerter Tag/Nacht Modus
· unterstützt Privatzonen Maskierung

Netzwerk · 10/100 Mbps Ethernet, RJ-45
· Onvif Unterstützung
· Protokolle: IPv4, IPv6, TCP/IP, HTTP, HTTPS, UPnP, RTSP/RTP/RTCP, IGMP, SMTP, FTP, DHCP, NTP, DNS, DDNS, PPPoE, CoS, QoS, SNMP und 802.1X

Alarm- und Ereignismanagement · Bis zu 3 verschiedene Zonen zur Bewegungserkennung
· Manipulationserkennung
· Jeweils ein digitaler Ein- und Ausgang für externe Sensoren und Alarmgeber
· Ereignisbenachrichtigung über HTTP, SMTP oder FTP
· Lokale Aufnahmespeicherung im MP4 Format

Sicherheit · mehrstufiges Benutzerrechtemodell mit Passwortschutz
· IP-Adressfilterung
· HTTPS verschlüsselte Datenübertragung
· 802.1X Port-basierte Authentifizierung für Netzwerksicherheit

Benutzer · Livebildansicht für bis zu 10 Benutzer gleichzeitig

Abmaße · Kamera: Ø 60 mm x 150 mm
· Kabellänge: 400 mm
· Kabeldurchmesser: Ø 12 mm; Max. Breite: Ø 18 mm

Gewicht · Gramm: 640 g

LED Statuslampen · Systemwiederherstellung Statusanzeige

Strom & Verbrauch · 12V DC
· 24V AC
· Leistungsaufnahme: Max. 4 W
· 802.3af kompatibel Power-over-Ethernet (Klasse 2)

Gehäuse · Wasserfestes IP66-zertifiziertes Gehäuse

Zertifizierungen · CE, LVD, FCC, VCCI, C-Tick

Betriebsumgebungsanforderungen · Temperatur: -20°C ~ 50°C
· Luftfeuchte: 90% RH

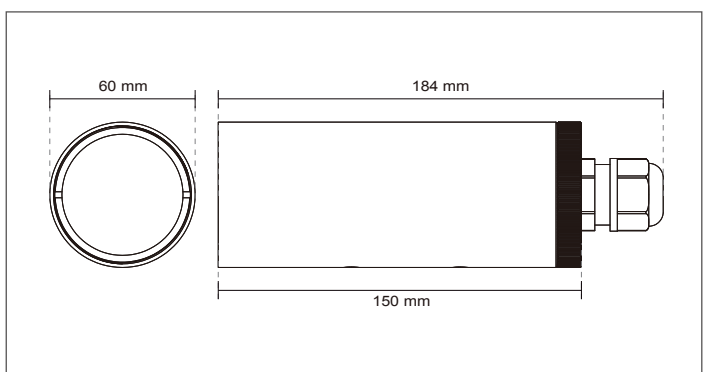
Systemvoraussetzungen zur Wiedergabe · OS: Microsoft Windows 7/Vista/XP/2000
· Browser: Mozilla Firefox, Internet Explorer 6.x oder höher
· Mobiltelefon: 3GPP player
· Real Player: 10.5 oder höher
· Quick Time: 6.5 oder höher

Installation, Management und Wartung · Installation Wizard 2
· 32-Kanal ST7501 Kameramanagementssoftware
· Unterstützt Firmware Upgrades

Applications · SDK verfügbar für selbst entwickelte Applikationen und Systemintegration

Garantie · 24 Monate

Abmaße



Alle Spezifikationen können ohne vorherige Ankündigung geändert werden. Copyright © 2012 VIVOTEK INC. Alle Rechte vorbehalten.

Distributed by:



VIVOTEK INC.
6F, No.192, Lien-Cheng Rd., Chung-Ho, New Taipei City, 235, Taiwan, R.O.C.
| T: +886-2-82455282 | F: +886-2-82455532 | E: sales@vivotek.com

VIVOTEK USA, INC.
2050 Ringwood Avenue, San Jose, CA 95131
| T: 408-773-8686 | F: 408-773-8298 | E: salesusa@vivotek.com