

IP8335H

子彈型網路攝影機

720p HD • WDR Pro • IP67 • P-iris



VIVOTEK 的 IP8335H 子彈型網路攝影機擁有 HD WDR CMOS 感應器，可以用於具有挑戰性的光源環境。感應器所提供的 WDR Pro 功能，讓攝影機能夠以雙快門同時拍攝影像陰暗與明亮的部分，並在兩組畫面結合之後，產生出非常接近原始場景的影像，提供接近人類眼睛功能的視訊品質。P-iris 鏡頭可以利用內建的步進馬達，以極高的精確度控制光圈，讓光圈的開啟隨時都能保持在最佳的程度，藉此獲得卓越的影像清晰度和景深，以及優秀的影像品質。因此，IP8335H 適合在大廳入口、停車場、ATM、卸貨區等高對比的環境下使用。

IP8335H 日夜兩用的功能和 IP67 等級的氣候防護外殼，讓使用者不需要購買額外的配件，即可輕鬆建置具有成本效益的 IP 監視系統。IP8335H 整合可於夜間自動移除的紅外線截止濾鏡 (IR-cut filter)，並內建涵蓋範圍高達 20 公尺的紅外線照明燈，是 24 小時監視解決方案的最佳選擇。

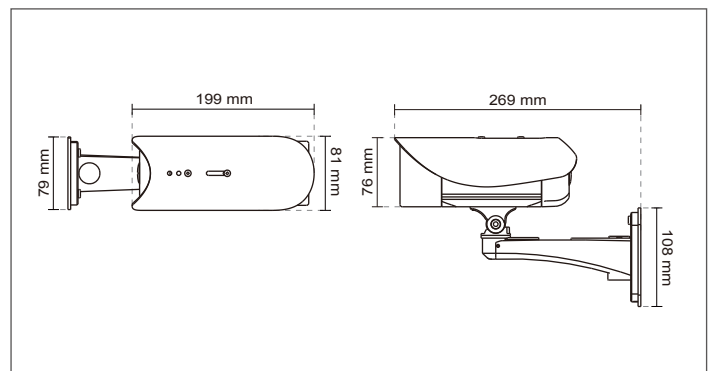
產品特色

- > 1百萬畫素感光元件(CMOS)
- > 3 ~ 9 mm可變焦距 · P-iris鏡頭
- > 真實日夜兩用, 可切換紅外線濾光片(IR-cut)
- > 內建紅外線 · 有效距離達20公尺
- > WDR Pro可在高對比環境中獲得無可比擬的可見性
- > 提供H.264、MPEG-4及MJPEG串流格式
(三模壓縮格式)
- > 耐室外環境的IP-67等級外殼
- > 提供PoE以太網路供電功能(符合IEEE 802.3af標準)
- > 內建 MicroSD/SDHC 記憶卡插槽, 支援本機錄影(音)功能
- > 具電線管理與保護功能的隱藏式電纜線支架

技術規格

鏡頭	<ul style="list-style-type: none"> · 基板型鏡頭、變焦、$f = 3 \sim 9 \text{ mm}$、F1.2 (廣角)、F2.1 (望遠)、P-iris光圈 · 日夜兩用功能(TDN), 具紅外濾光片(IR-cut filter) 	內建儲存功能	<ul style="list-style-type: none"> · 內建一個MicroSD/SDHC卡插槽 · 支援儲存影像快照圖片與影片檔案功能
可視角度	<ul style="list-style-type: none"> · 85.7°~31.46° (水平視角) · 73.16°~25.4° (垂直視角) · 99.82°~39.67° (對角線視角) 	安全防護功能	<ul style="list-style-type: none"> · 提供多重使用者帳號與密碼管理設定功能 · 提供IP網址過濾功能 · 支援HTTPS 資料加密傳輸協定 · 支援802.1X 網路安全認證機制
電子快門速度	<ul style="list-style-type: none"> · 1/15 sec. to 1/25,000 sec. 	最大連線數	<ul style="list-style-type: none"> · 最多支援10個使用者同時即時監看
影像感光元件	<ul style="list-style-type: none"> · 1/3" CMOS感光元件 · 最大解析度為1280x800像素 	體積	<ul style="list-style-type: none"> · 攝影機: 70mm x 186mm · 纜線長度: 520mm · 纜線直徑: 7.2mm; 最大寬度14mm
最低照度值	<ul style="list-style-type: none"> · 0.8 Lux / F1.2 (彩色模式) · 0.001 Lux / F1.2 (黑白模式) 	重量	<ul style="list-style-type: none"> · Net: 996 g
紅外燈功能	<ul style="list-style-type: none"> · 內建12顆紅外線LED燈 · 有效距離達20公尺 	LED燈號功能	<ul style="list-style-type: none"> · 系統電源狀態指示 · 提供系統動態與網路連接狀態指示
影像規格	<ul style="list-style-type: none"> · 壓縮格式: H.264、MJPEG及MPEG-4 · 串流功能: <ul style="list-style-type: none"> · 可同時傳送雙模影片串流 · H.264 串流格式可透過UDP/TCP/HTTP/HTTPS 協定傳送; · MPEG-4串流格式可透過UDP/TCP/HTTP/HTTPS; MJPEG串流格式可透過HTTP/HTTPS · H.264/MPEG-4 提供多工串流功能 · 支援動態調整串流影格功能 · 支援 ePTZ電子雲台功能 · 支援3GPP手機監控功能 · 每秒影格張數 <ul style="list-style-type: none"> · H.264串流格式: 1280x800時可達每秒30張畫面 · MPEG-4串流格式: 1280x800時可達每秒25張畫面 · MJPEG串流格式: 1280x800時可達每秒30張畫面 	電源規格	<ul style="list-style-type: none"> · 電源功率: <ul style="list-style-type: none"> · 12V DC - 最大6.6 W · 24V AC - 最大8.6 W · 提供符合IEEE 802.3af標準的PoE乙太網路供電功能 (第3級)
影像設定功能	<ul style="list-style-type: none"> · 影像尺寸、品質、傳輸速率調整功能 · 畫面顯示時間與自定文字功能 · 畫面翻轉、鏡射調整功能 · 影像亮度、對比、色彩飽和度、銳利度、白平衡以及曝光水平調校功能 · 自動增益控制(AGC)、自動白平衡(AWB)、自動電子快門(AES) · 內建寬動態(WDR)功能 · 輔助對焦(網路) · 提供自動/手動/排程控制日夜切換模式 · 隱私遮罩功能 	防護罩	<ul style="list-style-type: none"> · 耐室外環境的IP-67等級外殼
音訊規格	<ul style="list-style-type: none"> · 聲音壓縮格式: <ul style="list-style-type: none"> · GSM-AMR 語音壓縮格式, 支援bit rate: 4.75 kbps to 12.2 kbps · MPEG-4 AAC 聲音壓縮格式, 支援bit rate: 16 kbps to 128 kbps · G.711 聲音壓縮格式, 支援bit rate: 64 kbps, 及μ-Law 或A-Law 格式選單 · 連接埠介面: <ul style="list-style-type: none"> · 提供一個外接主動式麥克風與一個外接主動式喇叭連接埠(3.5mm) · 支援雙向語音(聲音)功能 · 支援靜音功能 	認證項目	<ul style="list-style-type: none"> · CE, LVD, FCC, VCCI, C-Tick
網路規格	<ul style="list-style-type: none"> · 10/100 Mbps 乙太網路連接埠(RJ-45) · 支援Onvif協定 · 支援網路埠協定: IPv4, IPv6, TCP/IP, HTTP, HTTPS, UPnP, RTSP/RTP/RTCP, IGMP, SMTP, FTP, DHCP, NTP, DNS, DDNS, PPPoE, CoS, QoS, SNMP, 及 802.1X 	工作溫度/濕度	<ul style="list-style-type: none"> · 溫度: -20°C ~ 50°C (-4°F ~ 122°F) · 濕度: 90% RH
警報與事件管理功能	<ul style="list-style-type: none"> · 內建位移偵測功能(最高可自訂三個偵測視窗範圍) · 內建防破壞偵測功能 · 3個數位輸入和1個數位輸出 · 可供外部感應器和警報器使用 · 警報與事件可透過HTTP、SMTP或FTP傳送訊息 · 支援本機錄製MP4影(音)檔案 	支援系統/需求	<ul style="list-style-type: none"> · 支援作業系統平台: <ul style="list-style-type: none"> · Microsoft Windows 7/Vista/XP/2000 · 支援瀏覽器: <ul style="list-style-type: none"> · Mozilla Firefox, Internet Explorer 6.x 以上版本 · 支援手機監看軟體: 3GPP player · 支援Real Player: 10.5 以上版本 · 支援Quick Time: 6.5 以上版本
		安裝/管理/維護	<ul style="list-style-type: none"> · 隱藏式電纜線支架 · 提供一個RS-485連接埠, 可連接外接式雲台與遙控鏡頭 · 提供搜尋軟體Installation Wizard 2 · 提供32-CH NVR軟體(ST7501) · 支援韌體升級功能 · 隱藏式電纜線支架 · 提供一個RS-485連接埠, 可連接外接式雲台與遙控鏡頭 · 提供搜尋軟體Installation Wizard 2 · 提供32-CH NVR軟體(ST7501) · 支援韌體升級功能
		應用	<ul style="list-style-type: none"> · 可提供網路攝影機的SDK套件, 支援系統整合與應用程式開發使用(須專案申請核准)
		保固	<ul style="list-style-type: none"> · 二年

體積



All specifications are subject to change without notice. Copyright © VIVOTEK INC. All rights reserved.

Distributed by:



VIVOTEK INC.
6F, No.192, Lien-Cheng Rd., Chung-Ho,
New Taipei City, 235, Taiwan, R.O.C.
T: +886-2-82455282 F: +886-2-82455532
E: sales@vivotek.com

VIVOTEK USA
2050 Ringwood Avenue,
San Jose, CA 95131
T: 408-773-8686 F: 408-773-8298
E: salesusa@vivotek.com

VIVOTEK Europe
Busplein 36, 1315KV,
Almere, The Netherlands
T: +31(0)36-5389-149 F: +31(0)36-5389-111
E: saleseurope@vivotek.com

Ver 1.1