



Cámara de red tipo bala IP8371/71E



3MP • 1080p 60cps • IP67 • Flujo de video Inteligente • Sistema de foco Inteligente • IR Inteligente • SNV

VIVOTEK IP8371E es una cámara de red tipo bala para exteriores que ofrece 30 cps @ 3-Megapíxeles o 60cps@1080p de resolución con una calidad de imagen suprema.

Ofrece la tecnología de reducción de ruido en 3D que facilita la captura de videos nítidos y pulidos en condiciones de poca luz; ésta tecnología también hace posible la reducción del consumo de largura de banda producido por ruidos en el sensor; combinando ésta capacidad con la tecnología WDR Enhanced, los usuarios pueden identificar detalles tanto en imágenes extremadamente brillantes como en imágenes extremadamente oscuras.

La cámara IP8371E también ofrece flujo de video inteligente que puede ser utilizado para optimizar la resolución en el objeto deseado o en el área deseada lo que maximiza la utilización de la largura de banda.

La IP8371E viene con un lente iris-P que controla el iris con precisión extrema gracias a su motor de paso a paso incorporado. Utilizando un software para el control, el lente mantiene el iris abierto a un nivel óptimo todo el tiempo, obteniendo así nitidez superior, profundidad de campo así como mejor calidad de imagen. Para los instaladores configurar correctamente el foco de una cámara megapixel puede ser difícil debido a la cantidad de detalles, por eso VIVOTEK desarrolló el sistema de enfoque inteligente haciendo la instalación y el ajuste mucho más fácil al permitir realizar el enfoque y el zoom remotamente.

Su carcasa con clasificación IP67 protege la estructura de la cámara de la lluvia y la suciedad, asegurando su funcionamiento incluso bajo las condiciones atmosféricas más adversas. Además, el amplio rango de temperatura funcional de la IP8371E mejora su funcionamiento en ambientes extremadamente fríos y calientes.

Características

- Sensor CMOS SONY 3 Megapíxeles
- 30 fps @ 2048x1536
- Lentes Motorizados, Lentes ris-P
- Tecnología IR Inteligente para evitar sobre-exposición
- Iluminadores IR de hasta 30 metros incorporados
- Visibilidad Nocturna Suprema
- Flujo de Video Inteligente
- Reducción de Ruido en 3D
- H.264 en tiempo real, compresión en MPEG-4, y MJPEG (Triple Codec)
- WDR Enhanced para visibilidad mejorada en ambientes extremadamente brillantes y ambientes oscuros
- Sistema de enfoque inteligente para efectuar tanto el enfoque remoto como el ajuste preciso del foco.
- Audio de doble vía
- Carcasa con certificación P67 para interperie
- PoE conforme con 802.3af incorporado
- Ranura de tarjeta SD/SDHC/SDXC para grabación local
- Brazo de montaje con manejo de cableado para proteger la instalación

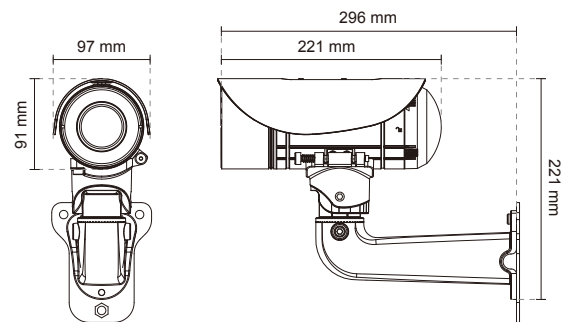


Especificaciones Técnicas

Modelo	IP8371/71E
Información del Sistema	
CPU	Multimedia SoC (System-on-Chip)
Flash	256 MB
RAM	512 MB
Características de la Camara	
Tipo de Sensor	1/2.8"CMOS progresivo
Resolución Máxima	2048x1536
Tipo de Lentes	Vari focal, foco remoto
Distancia Focal	f = 3 ~ 9 mm
Número F	F1.2 (wide) ~ F2.3 (tele)
Iris-Automático	Iris-P
Campo de visión	36° ~ 85° (horizontal) 27° ~ 62° (vertical) 44° ~ 107° (diagonal)
Tiempo de Exposición	1/5 sec. to 1/8,000 sec.
Dia/Noche	Filtro IR removible para función de Dia/Noche. Tecnología de IR Removible para evitar la sobre-exposición
Iluminación Mínima	0.1 Lux @ F1.2 (Color) 0.001 Lux @ F1.2 (B/N)
Funciones Horizontales/Verticales y Acercamiento	ePTZ: Zoom Digital 48x (4x en IE plug-in, 12x incorporado)
Iluminadores IR	Iluminadores IR incorporados de hasta 30 metros. 4 LED IR con tecnología IR inteligente.
Almacenamiento Integrado	Ranura de tarjeta SD/SDHC/SDXC
Video	
Compresión	H.264, MJPEG & MPEG-4
Máximos Cuadros por segundos.	H.264: 30 fps at 2048x1536 60 fps at 1920x1080 MPEG-4: 30 fps at 2048x1536 52 fps at 1920x1080 MJPEG: 30 fps at 2048x1536 60 fps at 1920x1080
Máximo número de Flujo de video	4 flujos de video simultáneos
S/N Ratio	sobre 62
Rango Dinámico	40 dB
Flujo de video	Resolución, calidad y bitrate ajustables.
Configuración de Imagen	Tamaño de imagen, calidad y bitrate ajustables. Sello de Tiempo, superposición de texto, espejo y voltear. Control de Brillo, contraste, saturación, nitidez, balance de blancos, control de exposición, ganancia, contraluz, máscara de privacidad. Configuración de perfiles agendados. Reducción de ruido en 3D, Flujo de Video Inteligente.
Audio	
Capacidad de Audio	Entrada y salida de Audio (full duplex)
Interfaz	Ranura de entrada para micrófono externo. Ranura de salida para output externo
Redes	
Usuarios	Vista en vivo para hasta 10 clientes
Protocolos	IPv4, IPv6, TCP/IP, HTTP, HTTPS, UPnP, RTSP/RTMP/RTCP, IGMP, SMTP, FTP, DHCP, NTP, DNS, DDNS, PPPoE, CoS, QoS, SNMP, 802.1X
Interfaz	10Base-T/100 BaseTX Ethernet (RJ-45)
ONVIF	Especificación soportada disponible en www.onvif.org
Video Inteligente	
Detección de Movimiento	Detección de movimiento con 3 ventanas

Alarmas y Eventos	
Disparador de alarmas	Detección de movimiento, disparador manual, disparador periódico, re-inicio del sistema, notificación de grabaciones, detección de manipulación, entrada digital.
Alarma de Eventos	Notificación de Eventos utilizando: HTTP, SMTP, FTP y servidor NAS Subida de archivos via HTTP, SMTP, FTP y servidor NAS
General	
Sistema de Enfoque Inteligente	Foco remoto & foco sencillo
Conectores	Conector de cable RJ-45 para conexión de red/PoE Entrada de Audio Salida de Audio Entrada de Energía AC 24V Entrada de Energía DC 12V Entrada Digital *1 Salida Digital*1 Salida de video analógico
Indicador de LED	Indicador de Energía y de Estatus
Entrada de Potencia	Alimentación a través del Ethernet (PoE Clase 3) conforme con la IEEE802.3af. AC 24V DC 12V
Consumo de Energía	IP8371 DC: Max.12 W AC: Max. 26.6 W PoE: Max. 11 W IP8371E DC: Max.26 W (Calentador prendido), 7.5 W (Calentador Apagad) AC: Max. 25 W (Calentador prendido), 7.7 W (Calentador Apagad) PoE: Max. 11 W
Dimensiones	Ø: 91 mm x 221 mm
Peso	Net: 1.335g (IP8371E) 1291.5g (IP8371)
Carcasa	Certificación IP67 a prueba de intemperies
Certificaciones de Seguridad	CE, LVD, FCC Class A, VCCI, C-Tick, UL
Temperatura de Operacion	IP8371 Temperatura Inicial: -10°C ~ 50°C Temperatura Operativa: -20°C ~ 50°C IP8371E Temperatura Inicial: -40°C ~ 50°C (PoE: -10°C ~ 50°C) Temperatura Operativa: -50°C ~ 50°C
Garantía	24 meses
Requerimientos del Sistema	
Sistema Operativo	Microsoft Windows 7/Vista/XP/2000
Navegador	Mozilla Firefox 7~10 (Visualizacion solamente) Internet Explorer 7.x or 8.x
Otros Reproductores	VLC: 1.1.11 o superior Quicktime: 7 o superior
Accesorios Incluidos	
CD	Manual de instalación para el usuario, guía de instalación rápida, Instalación Wizard 2, Software de grabación de 32 canales ST7501
Otros	soporte de montaje en pared, conectores a prueba de agua, E/S generales, guía de instalación rápida, tarjeta de garantía, desecantes.

Dimensiones



Accesorios Compatibles

Kit de montaje



AM-311
Adaptador de montaje en poste



AM-411
Adaptador para montaje de esquina

Adaptador de Corriente



AA-231
Adaptador de corriente DC12V

Kits PoE



POE-IJ-1748NDN
Inyector PoE, conforme la 802.3af

All specifications are subject to change without notice. Copyright © VIVOTEK INC. All rights reserved.

Distributed by:



VIVOTEK INC.
6F, No.192, Lien-Cheng Rd., Chung-Ho,
New Taipei City, 235, Taiwan, R.O.C.
T: +886-2-82455282 F: +886-2-82455532
E: sales@vivotek.com

VIVOTEK USA
2050 Ringwood Avenue,
San Jose, CA 95131
T: 408-773-8686 F: 408-773-8298
E: salesusa@vivotek.com

VIVOTEK Europe
Randstad 22-133, 1316BW Almere,
The Netherlands
T: +31(0)36-5298-434
E: saleseurope@vivotek.com

Ver 1.1