



## MS8392-EV

Cámara de Red Tipo Domo con Multi-Sensor

12MP · Vista Panorámica de 180° · IP66 · IK10 ·  
-50°C ~ 50°C · Smart Stream II

La MS8392-EV de VIVOTEK ha sido diseñada con múltiples sensores para proporcionar una resolución más alta, maximizar el campo de visión y reducir el número total de cámaras necesarias para vigilancia, ayudando a reducir costos y tiempo de instalación total. Esta cámara cuenta con 4 sensores CMOS x 3MP, la cámara de red MS8392-EV puede monitorear una vista horizontal completa de 180° y ofrecer cobertura completa de video de alta calidad, convirtiéndola en una solución ideal para vigilancia exterior.

La MS8392-EV tiene una función de alineación de video que permite ajustar la calidad de imagen y posicionamiento de cada sensor. Esto le permite grabar una imagen perfecta de

180° sin distorsión. Empleando la tecnología Smart Stream II de VIVOTEK, el MS8392-EV puede reducir el ancho de banda y el consumo de almacenamiento hasta un 50%\*, manteniendo al mismo tiempo altos estándares de la calidad de la imagen.

Además, la MS8392-EV está diseñada con una cubierta robusta de clasificación IP66 e IK10 que protege la cámara multi-sensor de la lluvia, el polvo, actos vandálicos y manipulaciones indebidas. También tiene un parasol incluido, para cuando está instalada en la pared.

\* Dependiendo de los escenarios

### Características

- Resolución de 12-Megapíxeles
- Vista Panorámica de 180°
- 7 fps @ 7552x1416
- Permitiendo Alineación de Video Usted Tiene Una Imagen Perfecta
- Smart Stream II para Optimizar la Eficiencia del Ancho de Banda
- Cubierta a prueba de vandalismo clasificación IK10 y resistente a la intemperie clasificación IP66
- -50°C ~ 50°C Rango Amplio de Temperatura para Condiciones Climáticas Extremas



Imagen MS8392-EV

# Especificaciones Técnicas

Modelo	MS8392-EV
<b>Informaciones del sistema</b>	
CPU	SoC Multimedia (Sistema-en-Chip)
Memoria Flash	128MB
Memoria RAM	1GB
<b>Características de la cámara</b>	
Sensor de imagen	CMOS Progresivo 1/2.8"
Resolución máxima	7552x1416
Tipo de lente	Fijo
Distancia focal	f = 6 mm
Apertura	F1.6
Campo de visión	180° (Horizontal) 34° (Vertical)
Tiempo del obturador	1/5 s a 1/32000 s
Tecnología WDR	WDR Mejorado
Día y Noche	Filtro de Corte IR Removible para Función Día & Noche
Iluminación mínima	0.23 Lux @ F1.6 (Color) < 0.01 Lux @ F1.6 (B/N)
Rango de Movimiento Vertical	15° ~ 90°
Funcionalidades de Mov. Horizt. / Vert./Zoom	ePTZ: Zoom digital de 48x (4x en plug-in de IE, 12x incorporados)
Almacenamiento Local	Tipo de ranura: Ranura para tarjeta micro SD/SDHC/SDXC Grabación Sin Interrupciones
<b>Video</b>	
Compresión	H.264 & MJPEG
Velocidad de Cuadros por Segundo Máximos	7 fps @ 7552x1416
Máxima incorporación de Video	4 flujos de video simultáneos
Relación S/N	63dB
Rango Dinámico	60dB
Flujo de Video	Resolución, calidad y velocidad de bits ajustables, recorte de video configurable para ahorrar ancho de banda Smart Stream II
Configuración de Imagen	Marca de tiempo, superposición de texto, invertir y espejo, configuración del perfil programado, configuración de brillo/contraste/saturación/nitidez, balance de blancos, control de exposición, ganancia, compensación de contraluz, máscaras de privacidad

<b>Audio</b>	
Compresión	G.711, G.726
Interfaz	Entrada de micrófono externo Salida de línea externa
<b>Red</b>	
Usuarios	Visualización en vivo hasta para 10 clientes
Protocolos	IPv4, IPv6, TCP/IP, HTTP, HTTPS, UPnP, RTSP/RTP/RTCP, IGMP, SMTP, FTP, DHCP, NTP, DNS, DDNS, PPPoE, CoS, QoS, SNMP, 802.1X, NTCIP, ARP, SSL, TLS
Interfaz	10 Base-T/100 BaseTX Ethernet (RJ-45) * Se recomienda utilizar cables con estándar CAT5e y CAT6 los cuales cumplen con el estándar 3P/ETL.
ONVIF	Soportado, especificación disponible en <a href="http://www.onvif.org">www.onvif.org</a>
<b>Análisis Inteligente de Video</b>	
Detección de Movimiento de Video	Cinco ventanas de detección de movimiento
<b>Alarma y Evento</b>	
Disparadores de Alarma	Detección de movimiento, activador manual, entrada digital, activador periódico, arranque del sistema, notificación de grabación, detección de manipulación de la cámara, detección de audio
Eventos de Alarma	Notificación de eventos usando HTTP, SMTP, FTP y Servidor NAS, Tarjeta SD Permite cargar archivos mediante HTTP, SMTP, FTP, Servidor NAS y Tarjeta SD
<b>General</b>	
Conectores	Conector de cable RJ-45 para conexión de Red/PoE Entrada de Audio*1 Salida de Audio*1 Entrada de Alimentación 24 VAC*1 Entrada digital*1 Salida digital*1
Indicador LED Entrada de Potencia	Indicador de encendido y estado del sistema
Entrada de Potencia	24V AC IEEE 802.3at PoE Clase 4
Consumo de Potencia	24V AC: Máx. 41.5W/8.5W (Calefactor enc./apag.) IEEE 802.3at PoE: Máx. 23.5W/8.5W (Calefactor enc./apag.)
Dimensiones	155 mm x 137 mm (sin parasol) 155 mm x 148 mm (con parasol)
Peso	1242.2 g
Carcasa	Cubierta a prueba de vandalismo clasificación IK10 y resistente a la intemperie clasificación IP66

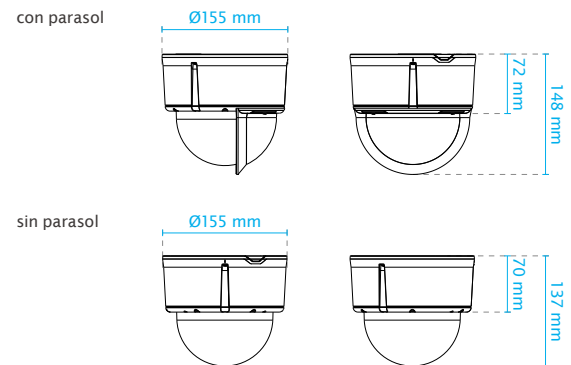
## Technical Specifications

Certificaciones de Seguridad	CE, LVD, FCC Class A, VCCI, C-Tick, UL
Temperatura Operativa	24V AC: Temperatura de Encendido: -40°C ~ 50°C (-40°F ~ 122°F) Temperatura de Trabajo: -50°C ~ 50°C (-58°F ~ 122°F) PoE: Temperatura de Encendido: -20°C ~ 50°C (-4°F ~ 122°F) Temperatura de Trabajo: -20°C ~ 50°C (-4°F ~ 122°F)
Humedad	90%
Garantía	36 meses
<b>Requerimientos del Sistema</b>	
Sistema Operativo	Microsoft Windows 8/7/Vista/XP/2000
Navegador Web	Mozilla Firefox 7~43 (Solamente flujo de video) Internet Explorer 7/8/9/10/11
Otros Reproductores	VLC: 1.1.11 o superior QuickTime: 7 o superior

### Accesorios Incluidos

CD	Manual de usuario, guía de instalación rápida, Installation Wizard 2, VAST
Otros	Guía de instalación rápida tarjeta de garantía, bolsa desecante, adhesivo de alineación, kit de montaje en pared, tornillos

### Dimensiones



## Accesorios Compatibles

### Kits de Montaje



AM-21A  
Soporte en forma L



AM-51C (v01)  
Anillo Adaptador  
(Para Caja Eléctrica)



AM-713  
Caja de Conexiones



AM-525 (v01)  
Adaptador de Montaje



AM-114  
Cabeza Colgante



AM-116/117  
Tubo Colgante  
(20 cm/40 cm)



AM-218  
Soporte de  
Montaje en Pared



AM-312  
Adaptador de  
Montaje en Poste



AM-412  
Adaptador de  
Montaje en Esquina