

# PZ8111/11W/21/21W

Cámara de red con zoom/panorámica/inclinación

**Zoom 10x · Stream Múltiple · PoE (PZ81x1) · Wifi 802.11b/g/n (PZ81x1W)**



La VIVOTEK PZ8111/21(PoE), PZ8111W/21W(WLAN) es una cámara de red de alto rendimiento que se caracteriza por su zoom óptico de 10x y su funcionalidad de inclinación / panorámica. La cámara ha sido diseñada para ser utilizada en aplicaciones de vigilancia en interiores, como grandes almacenes, oficinas o bancos. El módulo del zoom óptico motorizado e integrado de 10x ofrece una mayor profundidad de campo de visión cuando se acerca el zoom. Por tanto, puede ofrecer imágenes nítidas de objetos cercanos o distantes.

Gracias a su panorámica de 300 grados y su inclinación de 135 grados, la PZ8111/11W/21/21W ofrece a los usuarios un control integral sobre la ubicación monitorizada. La PZ8111/11W/21/21W admite la tecnología de compresión estándar en la industria H.264 que reduce de forma drástica el tamaño de los archivos y conserva el ancho de banda de la red. Gracias a la compatibilidad incluida MPEG-4 y MJPEG, los streams de vídeo pueden ser transmitidos en cualquiera de estos formatos para ser utilizados en diversas aplicaciones. Los streams pueden ser configurados individualmente para satisfacer las necesidades particulares, reduciendo el ancho de banda y los requisitos de almacenamiento. Los usuarios pueden recibir múltiples streams simultáneamente en diferentes resoluciones, tasas de transmisión y calidades de imagen para su visualización en diferentes plataformas.

Además, la PZ8111/21 integra la función Power over Ethernet mientras que la PZ8111W/21W con 802.11b/g/n es compatible con la conexión inalámbrica, haciendo que la instalación sea más fácil y menos costosa. El software de grabación plurilingüe y gratuito de 32 canales ayuda a los usuarios a instalar el sistema de vigilancia IP de forma rápida y eficaz.

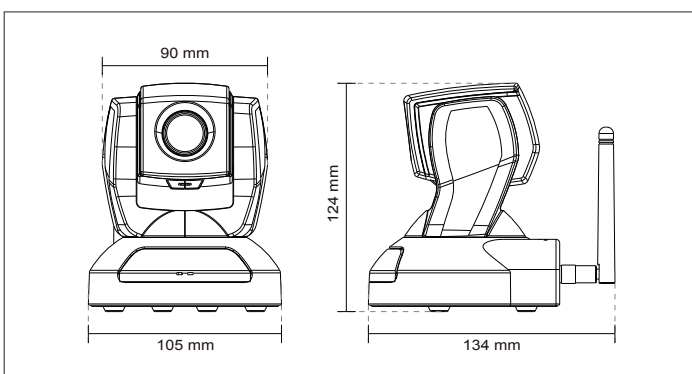
## Características del producto

- > Lentes de Acercamiento Óptico 10x
- > Rotación /Inclinación Motorizada  
(Rotación: -150° ~ +150°; Inclinación: -45° ~ +90°)
- > Compresión en tiempo real de H.264, MPEG-4 y MJPEG (Códec Triple)
- > Múltiples transmisiones simultáneas
- > Compatible con móviles de vigilancia 3GPP
- > PoE integrado compatible con 802.3af (PZ8111/21)
- > WLAN 802.11b/g/n integrada (PZ8111W/21W)
- > Soporta audio de dos vías
- > Externo / interno switch del micrófono

<b>modelos</b>	<ul style="list-style-type: none"> <li>· PZ8111 (NTSC CCD, PoE)</li> <li>· PZ8121 (PAL CCD, PoE)</li> <li>· PZ8111W (NTSC CCD, WLAN)</li> <li>· PZ8121W (PAL CCD, WLAN)</li> </ul>
<b>Pan/Tilt/Zoom</b>	<ul style="list-style-type: none"> <li>· Alcance Panorámico: 300° (-150° ~ +150°)</li> <li>· Alcance de inclinación: 135° (-45° ~ +90°)</li> <li>· Zoom óptico de 10x, zoom óptico de 10x</li> <li>· Modo panorámico automático</li> <li>· Modo de patrulla automática</li> </ul>
<b>Lentes</b>	<ul style="list-style-type: none"> <li>· Lentes del zoom óptico de 10x, f = 4,2 ~ 42 mm, F1,8 (ancho), F2,9 (tele.), auto-iris, autoenfoque</li> </ul>
<b>Ángulo de Visión</b>	<ul style="list-style-type: none"> <li>· 4.15° ~ 48.93° (horizontal)</li> <li>· 2.77° ~ 33.75° (vertical)</li> </ul>
<b>Velocidad de obturación</b>	<ul style="list-style-type: none"> <li>· 1/60 seg. to 1/10,000 seg. (PZ8111/11W)</li> <li>· 1/50 seg. to 1/10,000 seg. (PZ8121/21W)</li> </ul>
<b>Sensor de Imágen</b>	<ul style="list-style-type: none"> <li>· Sensor CCD 1/4" en resolución D1</li> </ul>
<b>Iluminación Mínima</b>	<ul style="list-style-type: none"> <li>· 2,76 Lux a F1,8 (típico)</li> <li>· 0,05 Lux a F1,8 (modo de iluminación baja)</li> </ul>
<b>video</b>	<ul style="list-style-type: none"> <li>· Compresión: H.264, MJPEG &amp; MPEG-4</li> <li>· Flujos: Flujos Múltiples Simultáneo</li> <li>· H.264 Flujos sobre UDP, TCP, HTTP or HTTPS</li> <li>· MPEG-4 Flujos sobre UDP, TCP, HTTP or HTTPS</li> <li>· H.264/MPEG-4 Flujos multicast</li> <li>· MJPEG Flujos sobre HTTP or HTTPS</li> <li>· Soporta el flujo de actividad adaptable para el control dinámico de velocidad de fotogramas</li> <li>· Compatible con móviles de vigilancia 3GPP</li> <li>· Frame rates: H.264: Up to 30/25 fps at 720x480/720x576</li> <li>· MPEG-4: Up to 30/25 fps at 720x480/720x576</li> <li>· MJPEG: Up to 30/25 fps at 720x480/720x576</li> <li>· Interfaz: Salida de Audio/Vídeo</li> </ul>
<b>Ajuste de Imagen</b>	<ul style="list-style-type: none"> <li>· Tamaño de imagen ajustable, calidad y velocidad de bits</li> <li>· Fecha, hora y superposición de título de texto</li> <li>· Flip &amp; mirror</li> <li>· Brillo, contraste, saturación, nitidez, balance de blancos y la exposición configurable</li> <li>· AGC, AWB, AES</li> <li>· BLC (Compensación de luz de fondo)</li> <li>· Soporta mascarar de privacidad</li> </ul>
<b>Audio</b>	<ul style="list-style-type: none"> <li>· Compresion: GSM-AMR lenguaje de codificación, tasa de bits: 4.75 kbps a 12.2 kbps</li> <li>· MPEG-4 AAC codificación de audio, tasa de bits: 16 kbps a 128 kbps</li> <li>· G.711 codificación de audio, tasa de bits: 64 kbps, <math>\mu</math>-Law o A-Law modo seleccionable</li> <li>· Interface: micrófono interno integrado</li> <li>· Entrada de micrófono externo</li> <li>· salida de audio Externo / interno switch del micrófono</li> <li>· Soporta audio de dos vías</li> <li>· Soporta audio mudo</li> </ul>
<b>Redes</b>	<ul style="list-style-type: none"> <li>· 10/100 Mbps Ethernet, RJ-45</li> <li>· WLAN 802.11b/g/n integrada (PZ8111W/21W)</li> <li>· Soporta Onvif</li> <li>· Protocols: IPv4, IPv6, TCP/IP, HTTP, HTTPS, UPnP, RTSP/RTP/RTCP, IGMP, SMTP, FTP, DHCP, NTP, DNS, DDNS, PPPoE, CoS, QoS, SNMP, and 802.1X</li> </ul>

<b>Gestión de Eventos y Alarmas</b>	<ul style="list-style-type: none"> <li>· Triple ventana de detección de movimiento</li> <li>· Un D/I y una D/O para sensor externo y alarma</li> <li>· Notificación de eventos utilizando HTTP, SMTP o FTP</li> <li>· Grabación local de archivo MP4</li> </ul>
<b>Seguridad</b>	<ul style="list-style-type: none"> <li>· Acceso multiple a nivel de usuario con protección mediante contraseña</li> <li>· filtrado de direcciones IP</li> <li>· Inalámbrico: WEP, WPA-PSK, WPA2 (PZ8111W/21W)</li> <li>· HTTPS transmisión de datos cifrados</li> <li>· 802.1 X basado en puertos de autenticación para la protección de redes</li> </ul>
<b>Usuario</b>	<ul style="list-style-type: none"> <li>· Visualización en directo, un máximo de 10 clientes</li> </ul>
<b>Dimensión</b>	<ul style="list-style-type: none"> <li>· <math>\varnothing</math> 105 mm x 124 mm</li> </ul>
<b>Peso</b>	<ul style="list-style-type: none"> <li>· Neto: 391 g (PZ8111/21)</li> <li>· Neto: 408 g (PZ8111W/21W)</li> </ul>
<b>Indicador LED</b>	<ul style="list-style-type: none"> <li>· Sistema de poder e indicador de estado</li> <li>· Indicador de actividad y conexión de red</li> </ul>
<b>Energía</b>	<ul style="list-style-type: none"> <li>· 12V DC</li> <li>· Consumo eléctrico: Máx. 11,16 W (PZ8111/21)</li> <li>· Máx. 12 W (PZ8111W/21W)</li> <li>· Alimentación a través del Ethernet (Clase 3) conforme con la 802.3af (PZ8111/21)</li> </ul>
<b>Aprobación</b>	<ul style="list-style-type: none"> <li>· CE, LVD, FCC, VCCI, C-Tick</li> </ul>
<b>Entorno Operativo</b>	<ul style="list-style-type: none"> <li>· Temperatura: 0 ° ~ 50 °C ( 32 ~ 122 °F)</li> <li>· Humedad: 20% ~ 80% RH</li> </ul>
<b>Requisitos de Sistemas</b>	<ul style="list-style-type: none"> <li>· OS: Microsoft Windows 7/Vista/XP/2000</li> <li>· Browser: Mozilla Firefox, Internet Explorer 6.x or above</li> <li>· Teléfono celular: 3GPP player</li> <li>· Real Player: 10.5 or above</li> <li>· Quick Time: 6.5 or above</li> </ul>
<b>Gestión de Instalación y Mantenimiento</b>	<ul style="list-style-type: none"> <li>· Installation Wizard 2</li> <li>· 32-CH ST7501 software de grabación</li> <li>· Soporta actualización de firmware</li> </ul>
<b>Aplicación</b>	<ul style="list-style-type: none"> <li>· Disponibles para el desarrollo de aplicaciones e integración del sistema de SDK</li> </ul>
<b>Garantía</b>	<ul style="list-style-type: none"> <li>· 24 meses</li> </ul>

Dimensión



All specifications are subject to change without notice. Copyright © 2013 VIVOTEK INC. All rights reserved.

Distributed by:



VIVOTEK INC.

6F, No. 192, Lien-Cheng Rd., Chung-Ho, New Taipei City, 235, Taiwan, R.O.C.  
| T: +886-2-82455282 | F: +886-2-82455532 | E: sales@vivotek.com

VIVOTEK USA, INC.

2050 Ringwood Avenue, San Jose, CA 95131  
| T: 408-773-8686 | F: 408-773-8298 | E: salesusa@vivotek.com