



SD83x1E/x2E/x3E

高速球形网络摄影机

18x/28x/36x变焦 · 耐极端气候 · WDR Pro宽动态功能 · 高达60 fps

VIVOTEK SD83x1E/x2E/x3E是一系列高性能日/夜高速球型网络摄影机，适用于专业户外视频监控系统。IP66等级外设可以保护摄影机体免受雨水和灰尘的影响，而较宽的温度范围可确保摄影机能够在极端天气条件下正常运行。这款摄影机尤其适用于监控宽敞空旷的室内/室外环境，例如机场、高速路以及停车场等需要高度可靠性和精确度的场所。

SD83x1E/x2E/x3E支持高性能的H.264/MPEG-4/MJPEG压缩技术，并且在D1分辨率时，可提供高达60 fps的超顺畅视频质量。SD83x1E/x2E/x3E配备WDR Pro技术，因而可以应对极具挑战性的照明条件并实现与人类肉眼能力类似的图像质量。得益于精密的摇摄/倾斜机制，摄影机可以持续350度摇摄和90度倾斜，实现快速且精确的运动。用户可以通过鼠标或操作杆轻易地控制镜头位置，从而跟踪目标物体并可设置高达128个预设位置，以进行巡视。

借助于所有的VIVOTEK 真正日夜型摄影机，SD83x1E/x2E/x3E配有可拆卸的红外截止滤光片，保持全天24小时提供清晰图像。内置的SD/SDHC卡槽可提供方便且便捷的存储功能，从而在网络连接断开的情况下避免出现数据损失。得益于其他的先进功能，例如音频检测、符合802.3at标准的PoE Plus、以及60 fps高质量视频，SD83x1E/x2E/x3E是最严苛的户外视频监控系统的最佳之选。

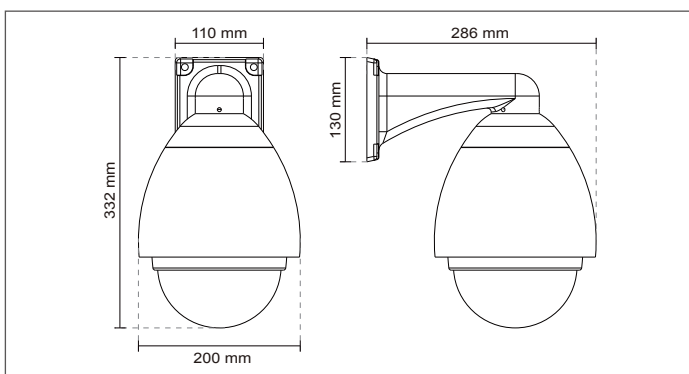
产品特点

- > D1 SONY EXview HAD CCD传感器
- > 高达60 fps (D1 分辨率)
- > 18x/28x/36x变焦镜头
- > 可切换式红外滤光片，用于日夜功能
- > 360° 连续摇摄和 90° 倾斜
- > 实时H.264、MPEG-4及MJPEG压缩 (三模压缩方式)
- > WDR Pro 高对比度环境下无与伦比的能见度
- > 采用EIS (电子稳像技术)，以实现终极视频体验 (SD8312E/22E/13E/23E)
- > 全天候型IP66级外壳
- > -40°C ~ 55°C的较宽工作温度范围，适用于极端的天气环境
- > 即时警报的音频侦测
- > 内置802.3at兼容PoE Plus
- > 用于额外保护的3D画面隐私遮蔽
- > 用于本机存储的 SD/SDHC 卡槽

型号	<ul style="list-style-type: none"> SD8311E/12E/13E (NTSC) SD8321E/22E/23E (PAL)
Pan/Tilt/Zoom	<ul style="list-style-type: none"> · 摇摄范围: 360°连续旋转 · 倾斜范围: 0° ~ 90° 翻转 · 20倍光学变焦 (SD8311E/21E) · 28倍光学变焦 (SD8312E/22E) · 36倍光学变焦 (SD8313E/23E) · 水平调速: 0.1° ~ 300°/秒 · 倾斜速度: 0.1° ~ 120°/秒 · 预置数: 128 · 自动摇摄模式 · 自动巡逻模式
镜头类型	<ul style="list-style-type: none"> · 18x 光学变焦镜头, f = 4.1 ~ 73.8 毫米, F1.4 (最短焦距), F3.0 (最长焦距), 自动对焦, 自动光圈, 对焦范围: 10 毫米 (最短焦距) ~ 800 毫米 (最长焦距) 至无限 (SD8311E/21E) · 28x 光学变焦镜头, f = 3.5 ~ 98 毫米, F1.35 (最短焦距), F3.7 (最长焦距), 自动对焦, 自动光圈, 对焦范围: 10 毫米 (最短焦距) ~ 1500 毫米 (最长焦距) 至无限 (SD8312E/22E) · 36x 光学变焦镜头, f = 3.4 ~ 122.4 毫米, F1.6 (最短焦距), F4.5 (最长焦距), 自动对焦, 自动光圈, 对焦范围: 10 毫米 (最短焦距) ~ 1500 毫米 (最长焦距) 至无限 (SD8313E/23E) · 用于日夜功能的红外截止滤光片
视角	<ul style="list-style-type: none"> · 2.9°~55.4° (水平) (SD8311E/21E) · 2.1° ~ 55.8° (水平) (SD8312E/22E) · 1.7° ~ 57.8° (水平) (SD8313E/23E)
曝光时间	<ul style="list-style-type: none"> · 1/1 秒 ~ 1/10,000 秒
传感器	<ul style="list-style-type: none"> · 1/4" SONY EXview HAD CCD 传感器
最小照度	<ul style="list-style-type: none"> · SD8311E/21E: 0.01 Lux @ F1.4 (Color); 0.001 Lux @ F1.4 (B/W) · SD8312E/22E: 0.01 Lux @ F1.35 (Color); 0.001 Lux @ F1.35 (B/W) · SD8313E/23E: 0.01 Lux @ F1.6 (Color); 0.001 Lux @ F1.6 (B/W)
视频	<ul style="list-style-type: none"> · 压缩格式: H.264, MJPEG & MPEG-4 · 串流: 可同时传送多模影音串流 · H.264 影像串流通过 UDP, TCP, HTTP 或 HTTPS 通讯协议层 · MPEG-4 影像串流通过 UDP, TCP, HTTP 或 HTTPS 通讯协议层 · H.264/MPEG-4 媒体组播分流 · MJPEG 影像串流通过 HTTP 或 HTTPS 通讯协议层 · 支持动态适应性码流调节 · 支持3GPP手机监控功能 · 帧率: H.264: 在720x480 (SD8311E/12E/13E) /720x576 (SD8321E/22E/23E)时 · 高达60/50 fps · MPEG-4: 在720x480 (SD8311E/12E/13E) /720x576 (SD8321E/22E/23E)时 · 高达60/50 fps · MJPEG: 在720x480 (SD8311E/12E/13E) /720x576 (SD8321E/22E/23E)时 · 高达60/50 fps (在WDR模式下 · 高达30/25 fps)
影像设置	<ul style="list-style-type: none"> · 可调节影像尺寸、品质和传输速率 · 可于画面窗口上显示时间与文字标题 · 翻转、镜像 · 可调整亮度、对比度、饱和度、锐利度、白平衡以及曝光水平 · AGC, AWB, AES · WDR Pro宽动态功能 · EIS (电子防抖动技术) (SD8312E/22E/13E/23E) · 自动、手动或计划模式开启日/夜功能 · 背光补偿功能 (BLC) · 支持画面隐私遮蔽
音频	<ul style="list-style-type: none"> · 压缩格式: GSM-AMR 音频编码 · 传输速率: 4.75 kbps to 12.2 kbps · MPEG-4 AAC 高阶音频编码 · 传输速率: 16 kbps to 128 kbps · G.711 音频编码 · 传输速率: 64 kbps u-Law和A-Law 两种编码可供选择 · 界面: 外接麦克风输入 · 音源输出 · 支持双向语音 · 静音功能

网络接口	<ul style="list-style-type: none"> · 10/100 Mbps以太网路 · RJ-45 · 支持Onvif标准 · 支持网络协议: IPv4, IPv6, TCP/IP, HTTP, HTTPS, UPnP, RTSP/RTP/RTCP, IGMP, SMTP, FTP, DHCP, NTP, DNS, DDNS, PPPoE, CoS, QoS, SNMP, 及 802.1X
报警事件管理	<ul style="list-style-type: none"> · 内建位移侦测功能(最高可自订三个侦测视窗範圍) · 音訊偵測 · 提供三个數位輸入(D/I)與二个數位輸出(D/O)連接埠 (支援連接感測器與警報器) · 警報與事件可透過HTTP、SMTP或FTP傳送訊息 · 支援本機錄製MP4影(音)檔案
前端存储	<ul style="list-style-type: none"> · SD/SDHC 卡插槽 · 可存储快照或录像剪辑
安全	<ul style="list-style-type: none"> · 多重使用者权限设定 (密码保护) · IP地址过滤 · HTTPS加密传输 · 基于802.1X网络安全验证机制
用户	<ul style="list-style-type: none"> · 可同时10个使用者在线访问
尺寸	<ul style="list-style-type: none"> · 摄影机: Ø 200毫米 x 270毫米 · 线缆长度: 1330 毫米 · 线缆直径: Ø 15毫米; 最大宽度: Ø 20毫米
重量	<ul style="list-style-type: none"> · Net: 3,400 g
指示灯	<ul style="list-style-type: none"> · 系统电源、状态指示 · 系统活动和网络连接指示
电源	<ul style="list-style-type: none"> · 24V AC · 耗电率: 最大 60W · 802.3at兼容PoE 外壳 (增强型以太网供电标准)
Housing	<ul style="list-style-type: none"> · 全天候型IP66级外壳
认证	<ul style="list-style-type: none"> · CE, LVD, FCC, VCCI, C-Tick
温/湿度	<ul style="list-style-type: none"> · 温度: -40°C ~ 55°C (AC 24V) · 温度: -10°C ~ 55°C (PoE Plus) · 湿度: 90% RH
系统要求	<ul style="list-style-type: none"> · 操作系统: Microsoft Windows7/Vista/XP/2000 · 浏览器: Mozilla Firefox, Internet Explorer 6.x 或以上 · 手机: 3GPP player · Real Player: 10.5以上 · Quick Time: 6.5以上
安装管理配套	<ul style="list-style-type: none"> · Installation Wizard 2 · 32-CH ST7501 录像软件 · 支持固件升级
开发支持	<ul style="list-style-type: none"> · 软件开发套件 (SDK) 可供多元应用发展与系统整合
保固	<ul style="list-style-type: none"> · 24个月

尺寸



所有规范都会不时变更，恕不另行通知。© 2012年VIVOTEK INC. 公司版权所有。保留所有权利。

Distributed by:


VIVOTEK INC.

 6F, No.192, Lien-Cheng Rd., Chung-Ho, New Taipei City, 235, Taiwan, R.O.C.
 | T: +886-2-82455282 | F: +886-2-82455532 | E: sales@vivotek.com

VIVOTEK USA, INC.

 2050 Ringwood Avenue, San Jose, CA 95131
 | T: 408-773-8686 | F: 408-773-8298 | E: salesusa@vivotek.com