



SD9364-EH

Cámara de Red Domo PTZ



1080p 60 fps · 30x Zoom · 250M IR · NEMA 4X · IP66 ·
Reducción de Niebla · -50°C ~ 55°C · EIS · GbE Port

El SD9364-EH es la última cámara profesional tipo domo de alta velocidad de VIVOTEK, diseñado específicamente para mejorar la vigilancia en condiciones de baja iluminación en espacios de gran cobertura. Debido a que este equipo cuenta con iluminadores infrarrojos de 250M y 30x de zoom óptico, el SD9364-EH proporciona una excelente imagen en condiciones de baja iluminación y en las situaciones más difíciles. El SD9364-EH también adopta la última tecnología IR de VIVOTEK, VAIR (Ángulo variable de IR) VAIR de VIVOTEK proporciona un ajuste preciso de ángulo variable de los iluminadores de infrarrojos, permitiendo una amplia cobertura FOV y una alta intensidad uniforme de IR mientras evita puntos críticos tradicionalmente asociados con la iluminación IR.

El SD9364-EH es la cámara de vigilancia PTZ con IR que utiliza la tecnología de compresión H.265. Cuando se combina con la tecnología de Smart Stream II de VIVOTEK, los usuarios pueden obtener un ahorro de ancho de banda de hasta 80%* en comparación con el tradicional H.264. Mediante la combinación de resolución full HD 1080p con H.265, iluminadores IR, VAIR, WDR y 30x zoom óptico, el SD9364-EH es capaz de capturar finos detalles de excelente

calidad, las 24 horas del día, 7 días a la semana. VIVOTEK fortaleció aún más el rendimiento de la cámara con una cubierta de clasificación IP66 y NEMA 4X para proteger la cámara contra la lluvia, el polvo y la corrosión. El SD9364-EH tiene un amplio rango de temperatura operativa de -50°C a 55°C, asegurando un funcionamiento continuo bajo las condiciones climáticas extremas y ambientes hostiles. Esto hace que el SD9364-EH sea la solución ideal para monitorear espacios abiertos tales como puertos, carreteras, ciudades y parqueaderos, donde se requiere alto nivel de precisión.

Como todas las cámaras con día/noche real de VIVOTEK, el SD9364-EH cuenta con un filtro IR removible, manteniendo claras las imágenes 24 horas al día. La detección de audio se incluye mediante el reconocimiento de cambios en el ruido ambiental. El SD9364-EH también incluye una ranura para tarjetas SD/SDHC/SDXC y soporta hasta 60 fps en resolución full HD 1080p. Para las aplicaciones de vigilancia exterior más exigentes, no hay nada que se compare con la SD9364-EH de VIVOTEK.

* Dependiendo de los escenarios

Características

- Compresión en Tiempo Real H.265, H.264 y MJPEG (Triple Códec)
- Sensor CMOS 1080p HD
- 60 fps @ 1080p Full HD
- Lente Zoom de 30x, 250M IR
- VAIR (Ángulo variable IR)
- Filtro de Corte IR Removible para Función Día & Noche
- Movimiento horizontal continuo de 360° y 220° de inclinación
- WDR Pro para una visibilidad sin igual en entornos de alto contraste
- Cubierta con clasificación NEMA 4X, a prueba de vandalismo clasificación IK10 y resistente a la intemperie clasificación IP66
- -50°C ~ 55°C Rango Amplio de Temperatura para Condiciones Climáticas Extremas
- Detección de Audio para Alertas Instantáneas
- Seguimiento Automático de Objetos en Movimiento
- Smart Stream II para Optimizar la Eficiencia de Ancho de Banda
- Máscaras de Privacidad 3D para Protección Adicional
- Ranura de tarjetas SD/SDHC/SDXC para Almacenamiento Local
- Reducción de Niebla
- EIS



Without VAIR

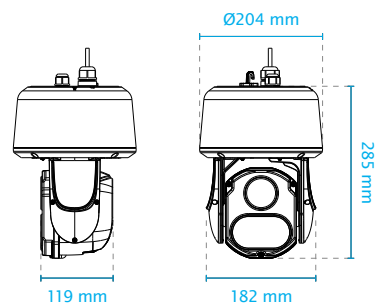


With VAIR

Especificaciones Técnicas

Modelo	SD9364-EH
Información del sistema	
CPU	SoC Multimedia (Sistema-en-Chip)
Memoria Flash	128MB
Memoria RAM	512MB
Características de la cámara	
Sensor de imagen	CMOS Progresivo 1/2.8"
Resolución máxima	1920x1080
Tipo de lente	30x Zoom Óptico, Enfoque Automático
Distancia focal	f = 4.3 ~ 129 mm (30 x de zoom)
Apertura	F1.6 ~ F4.7
Iris Automático	DC-iris
Campo de visión	2.3°~64° (Horizontal) 1.3°~36° (Vertical) 2.6°~73° (Diagonal)
Tiempo del obturador	1 s a 1/10,000 s
Tecnología WDR	WDR Pro
Día y Noche	Filtro de Corte IR Removible para Función Día & Noche
Iluminación mínima	0.07Lux @ F1.6 (Color) 0Lux @ F1.6 (B/N)
Velocidad de Movimiento Horizontal	0.1° ~ 300° / s
Rango de Movimiento Horizontal	360° continuos
Velocidad de Movimiento Vertical	0.1° ~ 300° / s
Rango de Movimiento Vertical	220° (-110° ~ +110°)
Ubicaciones de Posiciones Predefinidas	256 ubicaciones de posiciones predefinidas 128 posiciones predefinidas por tour
Funcionalidades de Mov. Horiz. / Vert./Zoom	Zoom digital de 48x (4x en plug-in de IE, 12x incorporados) Modo mov. horizontal automático Modo patrulla automática
Iluminadores IR	250 m
Almacenamiento Local	Tipo de ranura: Ranura para tarjeta SD/SDHC/SDXC Grabación Sin Interrupciones
Vídeo	
Compresión	H.265, H.264, MJPEG
Máxima Velocidad de Cuadros por Segundo	H.265 & H.264: 60 fps @ 1920x1080 MJPEG: 30 fps @ 1920x1080
Máxima incorporación de Vídeo	4 flujos de vídeo simultáneos
Relación S/N	62 dB
Rango Dinámico	120 dB
Flujo de Vídeo	Resolución, calidad y velocidad de bits ajustables Smart Stream II
Configuración de Imagen	Tamaño de imagen, calidad y velocidad de bits ajustables Marca de tiempo, superposición de texto, giro horizontal & vertical Permite configuración de brillo, contraste, saturación, nitidez, balance de blancos, control de exposición, ganancia, compensación de contraluz, máscaras de privacidad (Hasta 24) Configuración del perfil programado, Reducción de Niebla, 3DNR, EIS, HLC
Audio	
Capacidad de Audio	Audio de dos vías (full duplex)
Compresión	G.711, G.726
Interfaz	Entrada de micrófono externo Salida de línea externa
Red	
Usuarios	Visualización en vivo hasta para 10 clientes
Protocolos	IPv4, IPv6, TCP/IP, HTTP, HTTPS, UPnP, RTSP/ RTP/RTCP, IGMP, SMTP, FTP, DHCP, NTP, DNS, DDNS, PPPoE, CoS, QoS, SNMP, 802.1X, UDP, ICMP, ARP, SSL, TLS, NTCIP
Interfaz	10 Base-T/100 Base-TX/1000 Base-T Ethernet (RJ-45) * Se recomienda utilizar cables con estándar CAT5e y CAT6 los cuales cumplen con el estándar 3P/ETL.

ONVIF	Soportado, especificación disponible en www.onvif.org
Análisis Inteligente de Vídeo	
Detección de Movimiento de Vídeo	Cinco ventanas de detección de movimiento
Seguimiento Automático	Seguimiento automático de objetos en movimiento
Alarma y Evento	
Disparadores de Alarma	Activador manual, activador periódico, arranque del sistema, notificación de grabación, detección de audio, detección de movimiento
Eventos de Alarma	Notificación de eventos usando la salida digital, HTTP, SMTP, FTP, Servidor NAS y Tarjeta SD Permite cargar archivos mediante HTTP, SMTP, FTP, Servidor NAS y Tarjeta SD
General	
Conectores	Conector de cable RJ-45 para conexión PoE de Red 10/100/1000 Mbps Entrada de Audio Salida de Audio Entrada de alimentación 48V DC Entrada digital*4 Salida digital*2 RS-485 para control de PTZ (protocolo PelcoD, velocidad de baudios ajustable 2400)
Indicador LED Entrada de Potencia	Indicador de encendido y estado del sistema
Entrada de Potencia	95W PoH/PoE 48V DC
Consumo de Potencia	Máx. 81.8 W (Calefactor encendido) Máx. 28.5 W (Calefactor apagado)
Dimensiones	Ø 204 x 285 mm
Peso	Neto: 6030 g
Carcasa	Cubierta con clasificación NEMA 4X, a prueba de vandalismo clasificación IK10 y resistente a la intemperie clasificación IP66
Certificaciones de Seguridad	CE, FCC Class A, VCCI, C-tick, NEMA 4X, UL
Temperatura Operativa	Temperatura de Encendido: -40°C ~ 55°C (-40°F ~ 131°F) Temperatura de Trabajo: -50°C ~ 55°C (-58°F ~ 131°F)
Humedad	90%
Garantía	36 meses
Requerimientos del Sistema	
Sistema Operativo	Microsoft Windows 8/7/Vista/XP/2000
Navegador Web	Mozilla Firefox 7~43 (Solamente flujo de vídeo) Internet Explorer 7/8/9/10/11
Otros Reproductores	VLC: 1.1.11 o superior QuickTime: 7 o superior
Accesorios Incluidos	
CD	Manual de usuario, guía de instalación rápida, Installation Wizard 2, VAST
Otros	Soporte para montaje en pared, tornillos, conectores intemperie, bloques de terminales, guía de instalación rápida, tarjeta de garantía, adhesivo de alineación, cable a tierra, destornillador T25, CD de software, bolsas desecantes, Cable E/S AO-003
Dimensiones	



Accesorios Compatibles

Kits de Montaje



AM-529
Adaptador de Montaje



AJ-001
USB Joystick



AJ-002
USB Joystick

Otros

Gabinete



AT-CAS-001
Gabinete para Domo de Alta Velocidad, IP66, IK10



AT-CAB-002
Gabinete para Fuente de Alimentación HLG



AT-SUN-002
Parasol



AT-SWH-000
Kit de Seguridad de Alimentación



Kits PoE/Adaptador de Corriente

48VDC



AW-IHS-0200/0201/0203
Convertidor de Medio de Fibra Industrial



HLG-120H-48
Fuente de Alimentación Industrial 48VDC/120W, IP67



HLG-120H-48
Fuente de Alimentación Industrial 48VDC/120W, IP67

95W PoH/PoE



AW-IHH-0100
Inyector 1xGE 95W PoH/PoE Industrial



HLG-120H-54
Fuente de Alimentación Industrial 54VDC/120W, IP67



AW-IHH-0200
Switch Industrial 1xGE 95W PoH/PoE + 1x SFP GE



HLG-120H-54
Fuente de Alimentación Industrial 54VDC/120W, IP67



AP-GIC-010A-095
Inyector 95W PoH/PoE