



Cámaras Ojo de Pez SF8174/74V



5MP • 360° Vista Global • IP66 • IK10 •
Calculadora de Píxeles • PTZ Panorámico

VIVOTEK SF8174/74V son los modelos más nuevos de cámaras de red fija Ojo de Pez que ofrecen un sensor de resolución detallada de 5 Megapíxeles con calidad de imagen suprema. Equipadas con un lente Ojo de Pez para vista de 360 grados (montaje para techo/piso/mesa) sin puntos ciegos, las cámaras son capaces de proveer cobertura en amplias áreas abiertas tales como aeropuertos, centro comerciales, estacionamientos, oficinas y otros.

Como ocurre con todas las cámaras con el modo día y noche de VIVOTEK, los modelos SF8174/74V incorporan el filtro de corte IR removible, manteniendo imágenes claras 24 horas al día. La carcasa con certificación IP66 protege el cuerpo de la cámara contra lluvia y polvo lo que asegura el buen funcionamiento bajo condiciones extremas y ambientes peligrosos. Además, la carcasa posee certificación IK10 que provee a la cámara protección robusta contra daño físico. En conjunto con el PoE conforme con la 802.3af, la ranura de tarjeta MicroSD/SDHC/SDXC para grabación local y la certificación EN50155 (solo la SF8174V), las SF8174/74V son indiscutiblemente la mejor opción para construir un sistema de vigilancia robusto con la mayor convertura posible.

Por otra parte, las SF8174/74V son compatibles con la solución PTZ Panorámica de VIVOTEK. La PTZ Panorámica es una nueva tecnología desarrollada por VIVOTEK para el monitoreo de áreas abiertas con detalle extremo. Ésta capacidad es posible gracias a la interacción entre una cámara Ojo de Pez de VIVOTEK con una cámara PTZ y permite al usuario monitorear un área amplia con la Ojo de Pez y al mismo tiempo tener vista regional detallada de la PTZ.

La PTZ Panorámica es especialmente recomendada para usos en centros comerciales, aeropuertos, estacionamientos, y cualquier área abierta donde la vista panorámica y el detalle regional sean necesarios.

Características

- Sensor CMOS de 5 Megapíxeles
- 30 fps @ 1080p Full HD
- lentes de 1.5 mm Ojo de pez para vista panorámica de 180° y vista global de 360°
- Compatible con PTZ Panorámico
- IR-cut removible para día/Noche
- Cumple con EN50155 para vigilancia móvil profesional (SF8174V)
- H.264 en tiempo real, compresión en MPEG-4, y MJPEG (Triple Codec)
- WDR Enhanced para visibilidad mejorada en ambientes extremadamente brillantes y ambientes oscuros
- Carcasa con certificación P67 para interperie y anti-vandálica IK10
- ePTZ para eficiencia de datos
- PoE conforme con 802.3af incorporado
- Ranura de tarjeta SD/SDHC/SDXC para grabación local
- Calculadora de Píxeles para medir la claridad de imagen



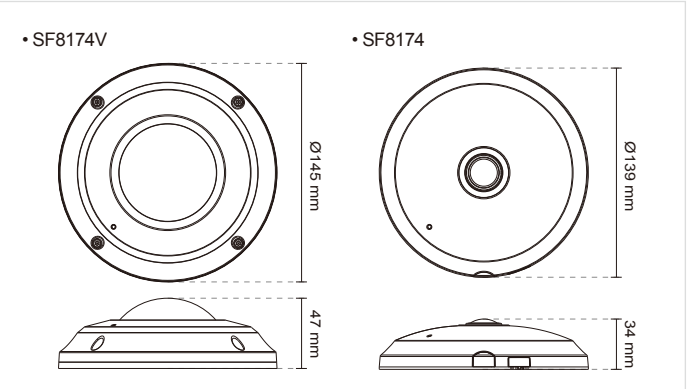
SUPREME

Especificaciones Técnicas

Modelo	SF8174/74V
Información del Sistema	
CPU	Multimedia SoC (System-on-Chip)
Flash	128 MB
RAM	128 MB
Características de la Cámara	
Tipo de Sensor	1/2.5"CMOS progresivo con resolución 2560 x 1920
Resolución Máxima	1920x1920
Tipo de Lentes	foco fijo
Distancia Focal	f = 1.5 mm
Número F	F2.8
Campo de visión	180° (horizontal) 180° (vertical) 180° (diagonal)
Tiempo de Exposición	1/5 sec. to 1/32,000 sec.
Tecnología WDR	WDR Enhanced
Día/Noche	Filtro IR removible para función de Día/Noche.
Iluminación Mínima	0.6 Lux @ F2.8, 30 IRE (Color) 0.001 Lux @ F2.8, 30 IRE (B/W)
Funciones Horizontales/Verticales y Acercamiento	ePTZ: Zoom Digital 12x (12x en IE plug-in)
Almacenamiento Integrado	Ranura de tarjeta SD/SDHC/SDXC
Video	
Compresión	H.264, MJPEG & MPEG-4
Máximos Cuadros por segundos.	H.264: 15 fps at 1920x1920 30 fps at 1920x1080 MJPEG-4: 15 fps at 1920x1920 30 fps at 1920x1080 MJPEG: 15 fps at 1920x1920 30 fps at 1920x1080
Máximo número de Flujo de video	3 flujos de video simultaneos
S/N Ratio	sobre 62
Rango Dinámico	57 dB
Flujo de video	Resolución, calidad y bitrate ajustables.
Configuración de Imagen	Tamaño de imagen, calidad y bitrate ajustables. Contador de Pixeles Sello de Tiempo, superposición de texto, espejo y voltear. Control de Brillo, contraste, saturación, nitidez, balance de blancos, control de exposición, ganancia, contraluz, máscara de privacidad. Configuración de perfiles agendados.
Áudio	
Capacidad de Audio	Entrada y salida de Audio (full duplex)
Compresión	AAC, G.711, G.726
Interfaz	Microfono Interno incorporado. Ranura de entrada para microfono externo.
Rango Efectivo	5 metros
Redes	
Usuarios	Vista en vivo para hasta 10 clientes
Protocolos	IPv4, IPv6, TCP/IP, HTTP, HTTPS, UPnP, RTSP/RTMP/RTCP, IGMP, SMTP, FTP, DHCP, NTP, DNS, DDNS, PPPoE, CoS, QoS, SNMP, 802.1X, UDP, ICMP
Interfaz	10Base-T/100 BaseTX Ethernet (RJ-45)
ONVIF	Especificación soportada disponible en www.onvif.org
Video Inteligente	
Detección de Movimiento	Detección de movimiento con 5 ventanas

Alarmas y Eventos	
Disparador de alarmas	Detección de movimiento, disparador manual, disparador periódico, re-inicio del sistema, notificación de grabaciones, detección de manipulación, entrada digital.
Alarma de Eventos	Notificación de Eventos utilizando: HTTP, SMTP, FTP y servidor NAS Subida de archivos via HTTP, SMTP, FTP y servidor NAS
General	
Conectores	Conector de cable RJ-45 para conexión de red/PoE Entrada de Audio Salida de Audio Entrada de Energía DC 12V Entrada Digital *1 Salida Digital*1
Indicador de LED	Indicador de Energía y de Estatus
Entrada de Potencia	Alimentación a través del Ethernet (PoE Clase 2) conforme con la IEEE802.3af. DC 12V
Consumo de Energía	DC 12V: Max.5.1 W PoE: Max.5.3W
Dimensiones	Ø: 145 mm x 47 mm (SF8174V) Ø: 139 mm x 34 mm (SF8174)
Peso	Net: 545g (SF8174V) Net: 358 g (SF8174)
Carcasa	Certificación IP67 a prueba de intemperies(SF8174V) Certificación anti-vandálica IK10 carcasa de metal (SF8174V)
Certificaciones de Seguridad	CE, LVD, FCC Class A, VCCI, C-Tick, EN50155 (SF8174V), UL
Temperatura de Operación	Temperatura Inicial:-25°C ~ 50°C (-13°F ~ 122°F) Temperatura Operativa:-40°C ~ 50°C (-40°F ~ 122°F)
Garantía	36 meses
Requerimientos del Sistema	
Sistema Operativo	Microsoft Windows 7/Vista/XP/2000
Navegador	Mozilla Firefox 7~10 (Visualización solamente) Internet Explorer 7/8/9/10
Otros Reproductores	VLC: 1.1.11 o superior Quicktime: 7 o superior
Accesorios Incluidos	
CD	Manual de instalación para el usuario, guía de instalación rápida, Instalación Wizard 2, VAST CMS (90 versión de prueba de 90 días)
Otros	soporte de montaje, pegatina de alineamiento, destornillador, paquete de tornillos, guía de instalación rápida, tarjeta de garantía, desecantes, I/O cables, CD del software.

Dimensiones



Accesorios Compatibles

Kit de montaje (P/N: 100113400G)



AM-114
Pendant head
for Fisheye



AM-51A
adaptador domo



AM-114
Pendant head
for Speed Dome



AM-212
Wall Mount Bracket



AM-51A
adaptador domo



AM-117
Pendant Pipe
for Fisheye



AM-517
Adaptor Ring



AM-116
Pendiente para
caños



AM-116
Pendiente para
caños



AM-517
Adaptor Ring

Wall Mount (P/N: 100113300G)

All specifications are subject to change without notice. Copyright © VIVOTEK INC. All rights reserved.

Distributed by:



VIVOTEK INC.
6F, No.192, Lien-Cheng Rd., Chung-Ho,
New Taipei City, 235, Taiwan, R.O.C.
T: +886-2-82455282 F: +886-2-82455532
E: sales@vivotek.com

VIVOTEK USA
2050 Ringwood Avenue,
San Jose, CA 95131
T: 408-773-8686 F: 408-773-8298
E: salesusa@vivotek.com

VIVOTEK Europe
Randstad 22-133, 1316BW Almere,
The Netherlands
T: +31(0)36-5298-434
E: saleseurope@vivotek.com

Ver 1.1