

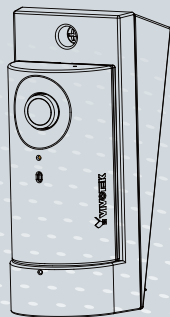


CC8130 Compact Cube
Network Camera

Quick Installation Guide

English | 繁體中文 | 簡體中文 | 日本語 | Français | Español | Deutsch | Português | Italiano | Türkçe | Polski | Русский | Česky | Svenska
Nederlands | Dansk | Indonesia | العربية

1MP • Stylish Design • Panoramic View



Kurulum Öncesi Uyarılar

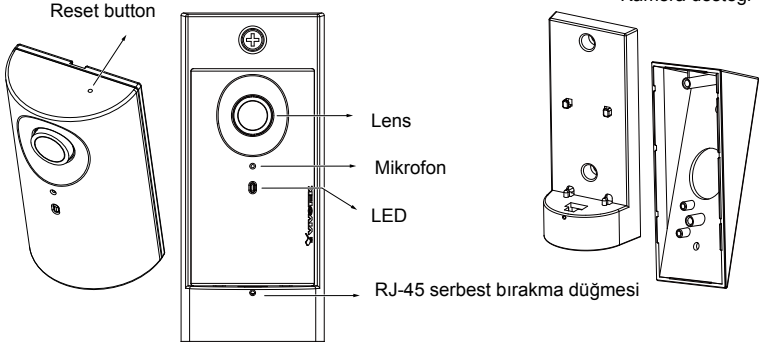
- Ağ Kamerasından duman çıktığı görülür veya normal olmayan bir koku duyulursa Ağ Kamerasının elektrik bağlantısını kesin.
- Ağ Kamerasını dengesiz yüzeylere koymayın.
- Ağ Kamerasına herhangi bir nesne (örneğin, iğne) sokmayın.
- Ağ Video Kayıt Cihazını sudan uzak tutun. Ağ Kamerası ıslanırsa hemen kapatın.
- Şimşek çakarken Ağ Kamerasına dokunmayın.
- Ağ Video Kayıt Cihazını yüksek neme sahip ortamlara yerleştirmeyin.

1. Ambalajın İçindekileri Kontrol Edin

- CC8130
- Hızlı kurulum kılavuzu / Garanti belgesi
- Vidalar / Montaj bağlantı parçası
- Yazılım CD'si

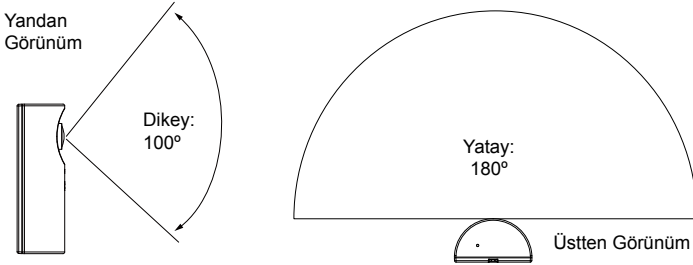
2. Fiziksel Tanım

● Dış Görünüm

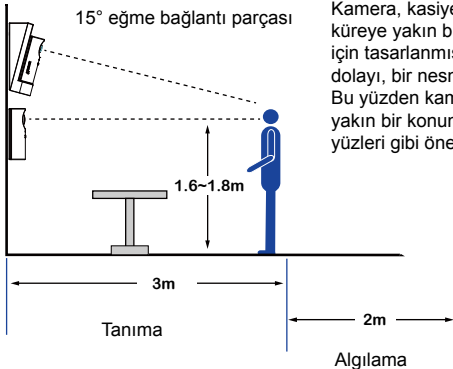


3. Dikkate Alınacak Konular

Kamera Görüş Alanı



Kurulum Konusu



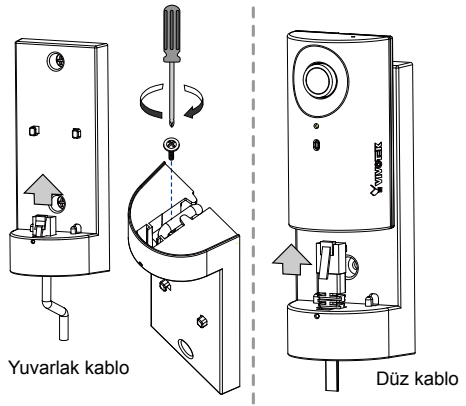
Kamera, kasiyer ya da banka veznesi gibi bir yerde yarım küreye yakın bir görüş alanında insan hareketlerini yakalamak için tasarlanmıştır. Geniş açılı lenslerin optik özelliklerinden dolayı, bir nesneye olan uzaklık arttıkça görüntü kalitesi düşer. Bu yüzden kamerayı, istediğiniz nesneye 3 metre ya da daha yakın bir konuma kurmanız önerilir. Odak merkezi de insan yüzleri gibi öneme sahip noktalarla hizalanmalıdır.

4. Hardware Installation

● Ethernet Kablosunu Bağlama

1. Ethernet kablosunu, kamera desteğinin altındaki delikten geçirin.
2. Yuvarlak kablo kullanılıyorsa: RJ-45 fiş tamamen sokulduğunda, yerine sabitlemek için desteğin alt tarafında bir pulla yuvarlak başlı vida kullanın.

Düz kablo kullanılıyorsa: Kabloyu delikten geçirip kameraya takın.



Yuvarlak kablo

Düz kablo

⚠ ÖNEMLİ:

Kamerayı kurmadan önce MAC adresini kaydedin.



✎ NOT:

Kamerayı ayırmak için, alttaki tutma vidasını çıkarıp, RJ-45 kilitleme tırnağına basmak amacıyla serbest bırakma düğmesine düzleştirilmiş bir ataç sokun.

✎ NOT:

Gerilim azaltma kapağı olmayan bir Ethernet kablosunun kullanılması önerilir. Kablonuzda bu kapak varsa çıkarabilirsiniz.



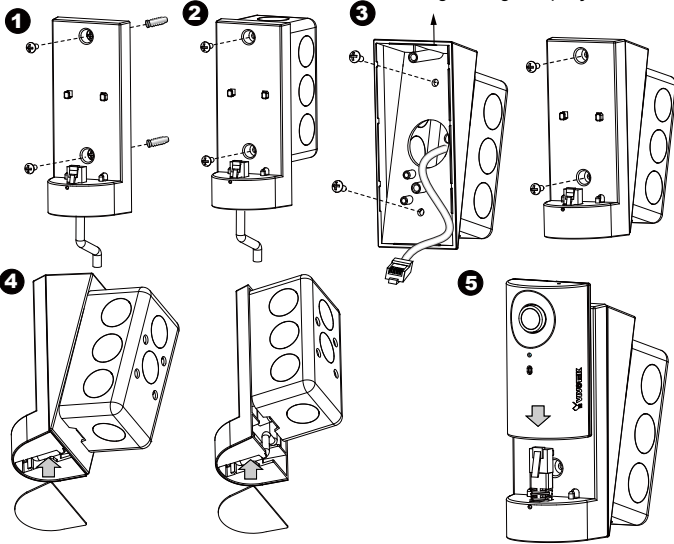
Gerilim azaltma kapağı



● Ağ Kamerasının Montajı - Duvara Montaj

1. Kamerası, aşağıdaki gösterilen deliklere vidaları takarak dikey bir yüzeye kurabilirsiniz.
2. Bağlantı parçasını 4" x 2" yardımcı kutusuna da kurabilirsiniz (priz ya da anahtar yuvası olarak).
3. Bir diğer seçenek, kameranın yukarıdan bakar bir konuma kurulabilmesi için 15° eğme bağlantı parçasını kullanmaktır. Bağlantı parçasını bir yardımcı kutuya takıp montaj bağlantı parçasını sabitleyin. Kabloyu ortadaki delikten geçirebilirsiniz.
4. Montaj bağlantı parçasının altına bir kauçuk sızdırmazlık keçesi takın.
5. Kamerası kurun. RJ-45 konektörünün doğru biçimde bağlandığından emin olun.

15° eğme bağlantı parçası

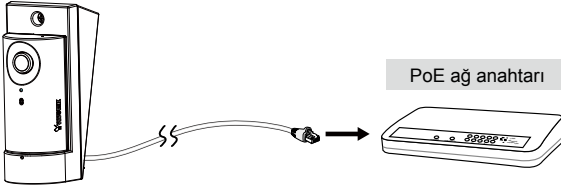


5. Ağ Üzerinde Kurulum

Ethernet üzerinden Güç Aktarımı (PoE)

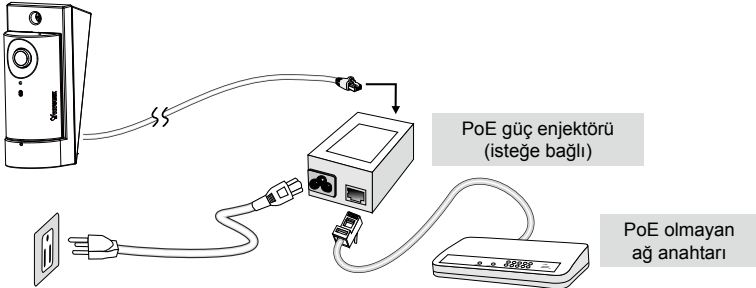
● PoE özelliğine sahip bir ağ anahtarı kullanırken

Kameranız PoE uyumlu olup, tek bir Ethernet kablosu üzerinden güç ve veri iletimine olanak verir. Kamerayı Ethernet kablosu aracılığıyla PoE özellikli bir ağ anahtarına bağlamak için aşağıdaki resimlere bakın.



● PoE özelliğine sahip olmayan bir ağ anahtarı kullanırken

Kamera ile PoE özelliği olmayan bir ağ anahtarına bağlarken bir PoE güç enjektörü (isteğe bağlı) kullanın.



6. IP Adresini Atama

1. Yazılım CD'sinin Software Utility dizinindeki "Installation Wizard 2" (Kurulum Sihirbazı 2) programını çalıştırın.
2. Program, ağ ortamınız üzerinde analizler yapacaktır. Ağınız analiz edildikten sonra, programa devam etmek için lütfen "Next" (İleri) düğmesini tıklayın.
3. Program, aynı LAN üzerindeki VIVOTEK Video Alıcılarını, Video Sunucularını ya da Ağ Kameralarını arar.
4. Kısa bir aramadan sonra, ana yükleyici penceresi açılır. Ağ Kamerasıyla tarayıcı yönetim oturumunu açmak için, kamera etiketinde basılı olanla eşleşen MAC adresini veya paket kutu etiketindeki S/N numarasını çift tıklayın.

7. Kullanıma Hazır

1. Ağ Kamerasıyla tarayıcı oturumu aşağıda gösterildiği gibi iletilmelidir.
2. Kameranızdan gelen canlı videoyu görebilmelisiniz. Ayrıca birden fazla kameradan oluşan sistemlerde yazılım CD'sinden 32 kanal kayıt yazılımını da yükleyebilirsiniz. Yükleme bilgileri için, lütfen ilgili belgelere bakın.

Daha ayrıntılı kurulum için lütfen yazılım CD'sindeki kullanım kılavuzuna başvurun.



P/N:625022000G Rev. 1.0

All specifications are subject to change without notice.

Copyright © 2013 VIVOTEK INC. All rights reserved.



VIVOTEK INC.

6F, No.192, Lien-Cheng Rd., Chung-Ho, New Taipei City, 235, Taiwan, R.O.C.
| T: +886-2-82455282 | F: +886-2-82455532 | E: sales@vivotek.com

VIVOTEK Netherlands B.V.

Busplein 36, 1315KV, Almere, The Netherlands
| T: +31 (0)36 5389 149 | F: +31 (0)36 5389 111 | E: saleseurope@vivotek.com

VIVOTEK USA, INC.

2050 Ringwood Avenue, San Jose, CA 95131
| T: 408-773-8686 | F: 408-773-8298 | E: salesusa@vivotek.com