

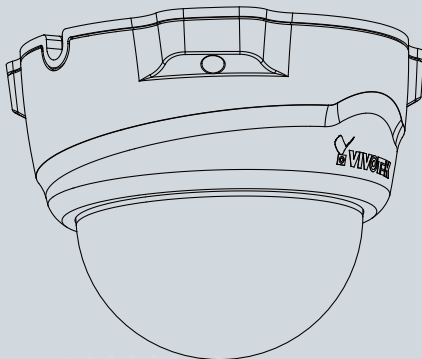


FD8131V Fixed Dome
Network Camera

Quick Installation Guide

English | 繁體中文 | 簡體中文 | 日本語 | Français | Español | Deutsch | Português | Italiano | Türkçe | Polski | Русский | Česky | Svenska | العربية

H.264 • Vandal-proof • IP66



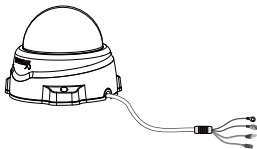


Warnung vor der Installation

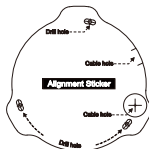
- **Netzwerkamera bei Rauchentwicklung oder ungewöhnlichem Geruch sofort abschalten.**
- **Stellen Sie die Netzwerkamera nicht in der Nähe von Wärmequellen (z. B. Fernsehgeräte, Heizgeräte, etc.) auf.**
- **Setzen Sie die Netzwerkamera keiner direkten Sonneneinstrahlung aus.**
- **Netzwerkamera nur auf feste Unterlagen abstellen.**
- **Zerlegen Sie die Netzwerkamera nicht.**
- **Keine Fremdkörper, z. B. Nadeln, in die Netzwerkamera einführen.**
- **Halten Sie die Netzwerkamera von Wasser und sonstiger Feuchtigkeit fern. Falls die Netzwerkamera nass oder feucht geworden sein sollte, schalten Sie sie sofort aus.**
- **Hinweise zur Betriebstemperatur siehe Benutzeranleitung.**
- **Stellen Sie die Netzwerkamera nicht in feuchter Umgebung auf.**
- **Netzwerkamera bei Gewittern nicht anfassen.**
- **Netzwerkamera nicht fallen lassen.**
- **Ein Austausch oder die unsachgemäße Installation der wasserdichten Komponenten, z.B. Kabel oder Kabelverschraubungen, führt zum Verlust unserer IP65/66/67 Garantie.**

1 Packungsinhalt kontrollieren

● FD8131V



● Ausrichtungsaufkleber



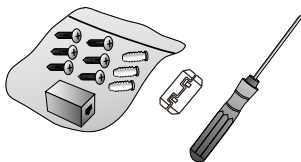
● Software-CD



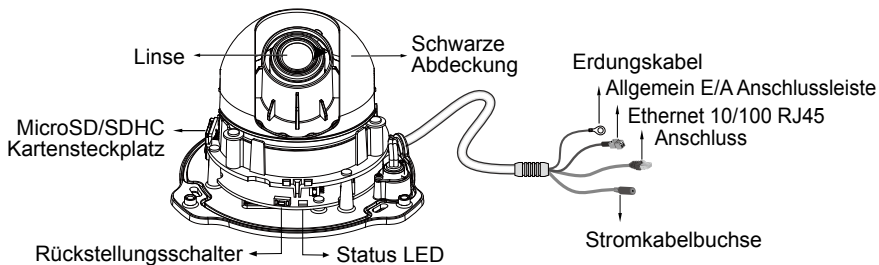
● Kurzeinstallationsanleitung / Garantiekarte



● RJ45 Buchse an Buchse Steckvorrichtung / Schraubendreher / Schrauben / Klemmstück



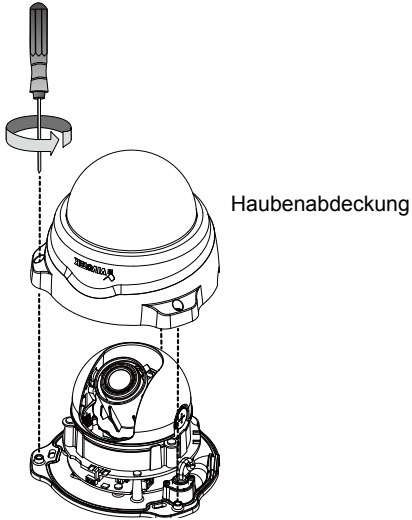
2 Beschreibung der Teile



3

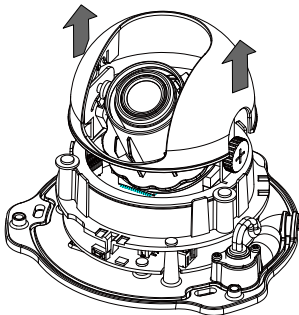
Hardwareinstallation

Folgen Sie zunächst den unten stehenden Anweisungen, um das Kuppelgehäuse zu entfernen.

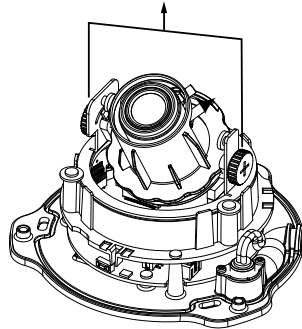


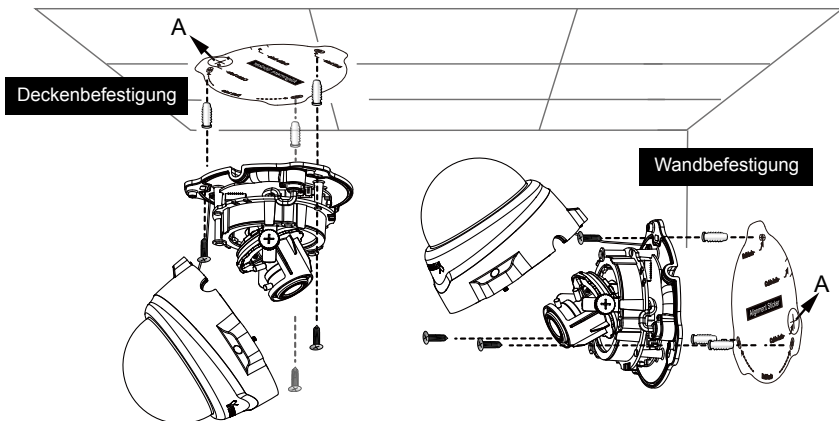
Notieren Sie sich die MAC-Adresse, bevor Sie die Kamera installieren.

Entfernen Sie anschließend die schwarze Abdeckung wie unten gezeigt.

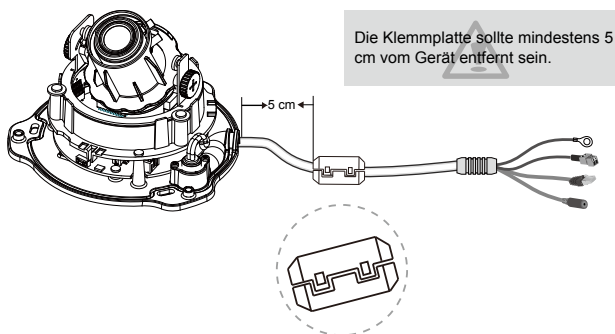


Neigungseinstellungsschraube



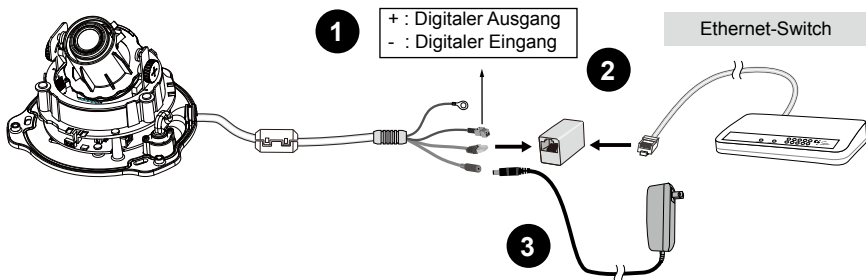


1. Bringen Sie den Aufkleber an der Decke/Wand an.
2. Bohren Sie durch die beiden Kreise des Aufklebers zwei Löcher in die Decke/Wand.
3. Die Netzwerkkamera kann mit dem Kabel durch die Decke/Wand oder von der Seite her montiert werden. Wenn Sie das Kabel durch die Decke/Wand führen möchten, bohren Sie eine Kabelöffnung A wie in der oberen Abbildung gezeigt.
4. Hämmern Sie die beiden mitgelieferten Kunststoffverankerungen in die Bohrungen ein.
5. Passen Sie die beiden Löcher an den Seiten der Kamerabasis an die beiden Plastikdübel an der Decke/Wand an, bringen Sie die beiliegenden Schrauben in den entsprechenden Löchern an und befestigen Sie sie mit einem Schraubendreher.
6. Bringen Sie die mitgelieferte Klemmplatte gegen die EMI Strahlung am Kabel an.



Allgemeine Verbindung (ohne PoE)

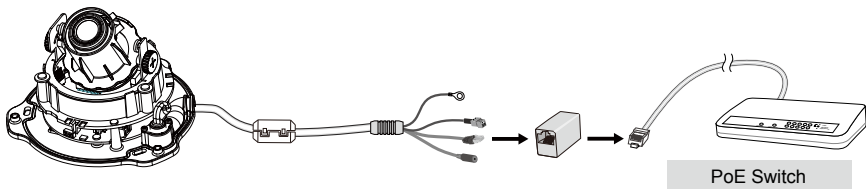
1. Wenn Sie externe DI-Geräte verwenden, stellen Sie die Verbindung vom allgemeinen I/O Anschlussblock her.
2. Verwenden Sie die mitgelieferten RJ45 Buchse an Buchse Steckvorrichtung, um die Netzwerkkamera an einen Schalter anzuschließen.
Verwenden Sie Kategorie 5 Kreuzungskabel, wenn die Netzwerkkamera direkt an einen PC angeschlossen wird.
3. Verbinden Sie das Netzkabel der Netzwerkkamera mit einer Steckdose.



Power over Ethernet (PoE)

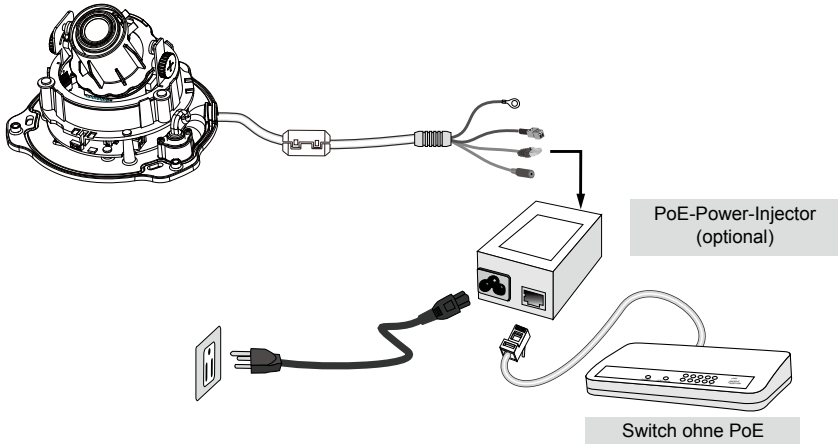
Bei der Verwendung eines Switch mit PoE

Die Kamera ist PoE-kompatibel und ermöglicht die Stromübertragung über ein einzelnes Ethernetkabel. Siehe folgende Abbildung zum Anschluss der Kamera eines Switch mit PoE mithilfe eines Ethernetkabels.



● Bei Verwendung eines Switch ohne PoE

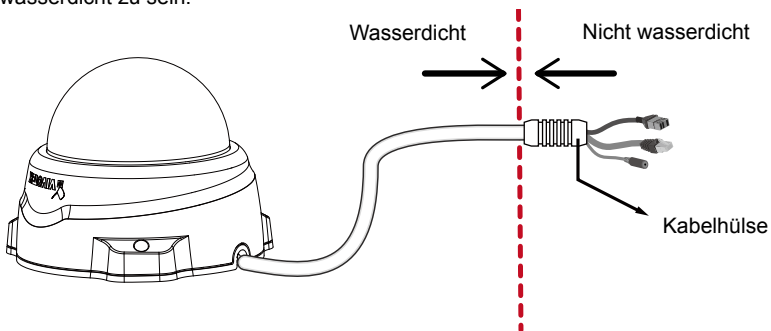
Verwenden Sie eine PoE-Power-Injector (optional), um diesen zwischen die Kamera und einem Switch ohne PoE zu schalten.



WICHTIG:

Obwohl die Kamera und die Kabelverschraubung wasserdicht sind, ist die Kabelhülse am anderen Ende nicht wasserdicht.

Maßnahmen, wie z.B. die Verwendung von Schaumdichtung, Kittdichtung usw. sollten ergriffen werden, damit kein Wasser in die Kabelhülse gelangen kann. Beachten Sie, dass die Kabelverschraubung an der Kamera ebenfalls fest angebracht sein muss, um wasserdicht zu sein.



5 IP-Adresse zuweisen

1. Führen Sie den "Installationsassistenten 2" im Verzeichnis Software Utility auf der Software-CD aus.
2. Das Programm analysiert Ihre Netzwerkumgebung. Nach der Analyse Ihres Netzwerkes klicken Sie bitte auf die Schaltfläche "Weiter", um das Programm fortzusetzen.
3. Das Programm sucht nach VIVOTEK Videoempfängern, Videoservern oder Netzwerkkameras in demselben LAN.
4. Nach einer kurzen Suche wird das Hauptinstallationsfenster erscheinen. Klicken Sie doppelt auf die MAC-Adresse, die der auf dem Kameraetikett entspricht oder auf die Seriennummer auf dem Verpackungsetikett, um eine Verwaltungssitzung mit der Netzwerkkamera im Browser zu öffnen.

6 Betriebsfertig

1. Eine Browsersitzung mit der Netzwerkkamera sollte wie unten abgebildet angezeigt werden.
2. Sie sollten das Live-Video der Kamera sehen. In einer Umgebung mit mehreren Kameras können Sie auch die 32-Kanal Aufnahmesoftware von der Software-CD installieren. Weitere Informationen zur Installation erhalten Sie in den entsprechenden Dokumenten.

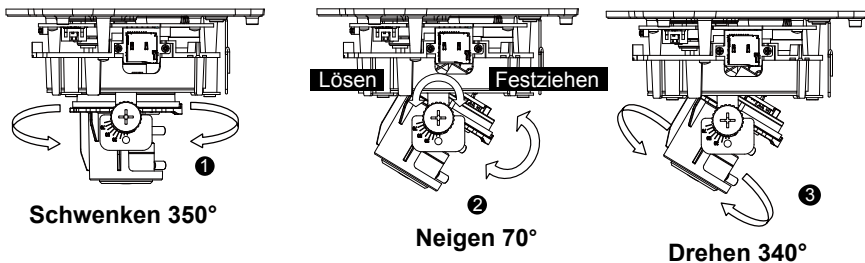


Beachten Sie für das weitere Setup die Benutzeranleitung auf der Software-CD.

7 Objektiv einstellen

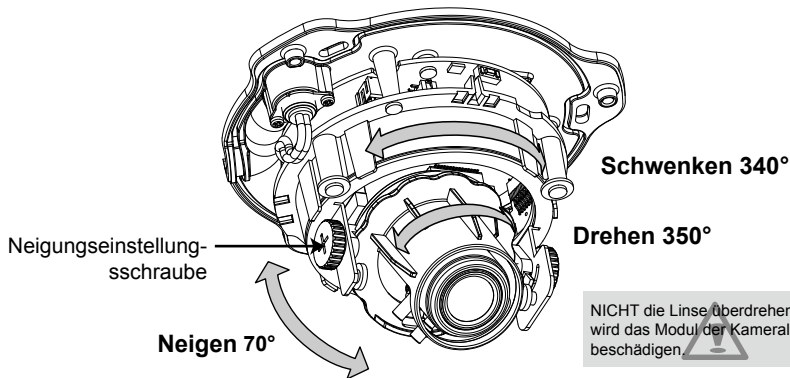
Stellen Sie das Kameraobjektiv, ausgehend vom empfangenen Live-Bild, auf den gewünschten Ansichtswinkel ein:

1. Drehen Sie das Objektivmodul nach links und rechts.
2. Lösen Sie die Neigungseinstellungsschrauben an beiden Seiten der Kamera und drehen Sie das Linsenmodul dann nach oben und unten. Ziehen Sie die Schrauben nach Abschluss wieder fest.
3. Drehen Sie das Objektiv, um die Bildausrichtung anzupassen.



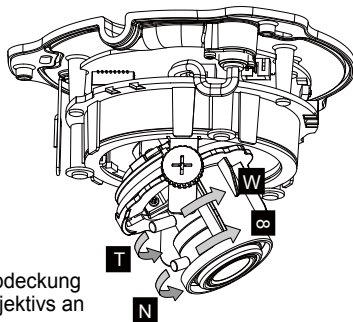
3-Achsen Mechanismus

Der fortschrittliche 3-Achsen Mechanismus ermöglicht eine sehr flexible, einfache Hardwareinstallation bei der Wand- oder Deckenmontage.



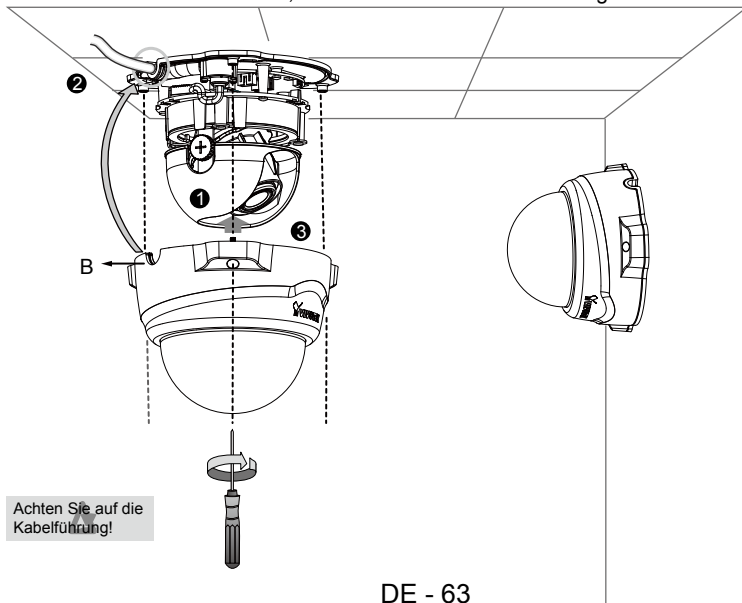
Anpassen des Zoomfaktors und des Fokusbereichs

1. Zum Anpassen der Vergrößerung (Zoom) lösen Sie die Zoomeinstellung. Nach der Einstellung ziehen Sie die Zoomeinstellung wieder an.
2. Zum Anpassen des Fokus (Schärfe) lösen Sie die Fokuseinstellung. Nach der Einstellung ziehen Sie die Fokuseinstellung wieder an.



8 Abschluss

1. Passen Sie die Innenseite der schwarzen Abdeckung an die Aussparung an beiden Seiten des Objektivs an und befestigen Sie die Abdeckung.
2. Wenn Sie das Kabel durch die Decke/Wand führen möchten, leiten Sie das Kabel direkt durch die Kabelöffnung. Wenn Sie das Kabel seitlich zuführen möchten, entfernen Sie Platte B.
3. Bringen Sie die Kugelabdeckung wie unten gezeigt an der Kamera an. Die Kugelabdeckung kann nicht angebracht werden, wenn sie in der falschen Ausrichtung installiert wird. Richten Sie die seitliche Abdeckung (oder den seitlichen Ausschnitt) mit dem Kabelauslass der Kamera aus. Schieben Sie die Kugelabdeckung, um sie mit der Kamera zu verbinden.
4. Abschließend sicherstellen, dass alle Kamerateile sicher angebracht wurden.



P/N:625018600G Rev. 1.0

All specifications are subject to change without notice.
Copyright © 2012 VIVOTEK INC. All rights reserved.



VIVOTEK INC.

6F, No.192, Lien-Cheng Rd., Chung-Ho, New Taipei City, 235, Taiwan, R.O.C.
| T: +886-2-82455282 | F: +886-2-82455532 | E: sales@vivotek.com

VIVOTEK USA, INC.

2050 Ringwood Avenue, San Jose, CA 95131
| T: 408-773-8686 | F: 408-773-8298 | E: salesusa@vivotek.com