

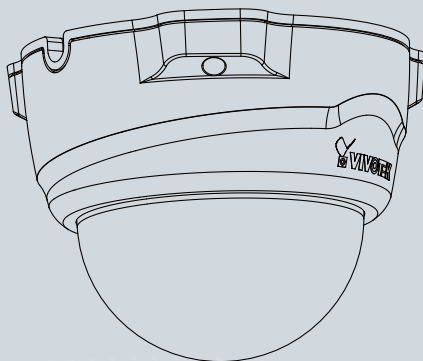


FD8131V Fixed Dome
Network Camera

Quick Installation Guide

English | 繁體中文 | 簡體中文 | 日本語 | Français | Español | Deutsch | Português | Italiano | Türkçe | Polski | Русский | Česky | Svenska | العربية

H.264 • Vandal-proof • IP66



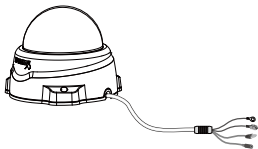


安裝前應注意事項

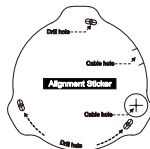
- 如果發現網路攝影機出現煙霧或聞到異味時，請立即關閉電源。
- 請勿在熱源附近架設網路攝影機，例如電視機或微波爐周圍。
- 避免讓網路攝影機直接曝曬在陽光下。
- 請勿將網路攝影機擺放在不穩定的物體上。
- 請勿拆卸網路攝影機。
- 請勿將任何物件插入網路攝影機，例如細針。
- 避免讓網路攝影機接觸到水分。若網路攝影機被弄濕，請立即關閉電源。
- 有關操作時的溫度，請參閱使用者說明書。
- 請勿在潮溼環境下架設網路攝影機。
- 閃電時，請勿碰觸網路攝影機。
- 請勿讓網路攝影機掉落地面。
- 如果更換或是沒有正確安裝防水元件(例如纜線或纜線固定頭)，將使本公司IP65/66/67的保固失效。

1 檢查包裝內容物

● FD8131V



● 校準貼紙



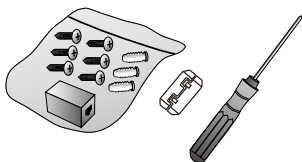
● 軟體光碟



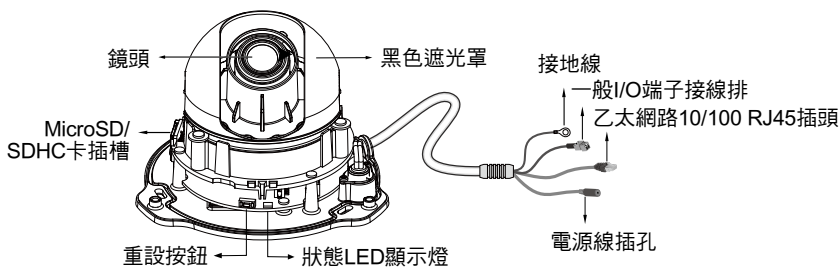
● 快速安裝手冊 / 產品保固卡



● RJ45 母對母連接器 (female/female coupler) / 螺絲起子 / 螺絲 / 夾式鐵粉芯扣環



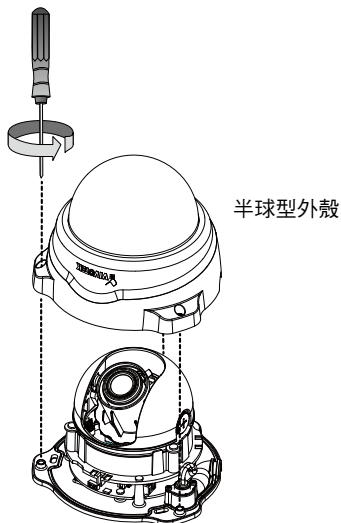
2 實體外觀說明



3

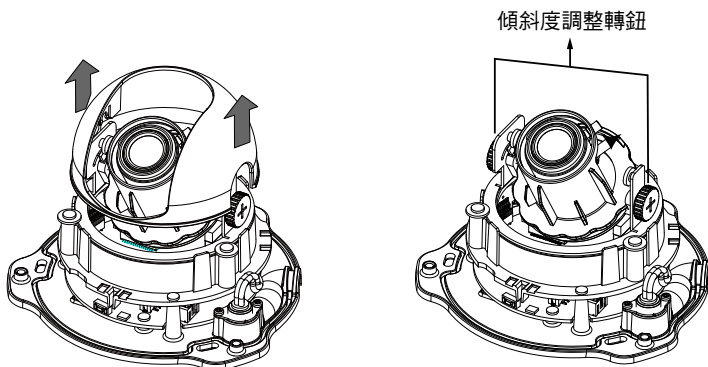
硬體架設

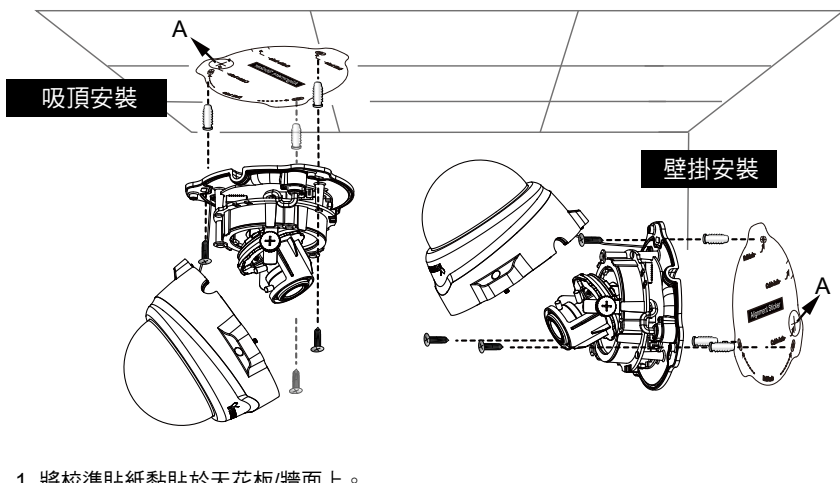
首先，如下所示移除半球形外殼。



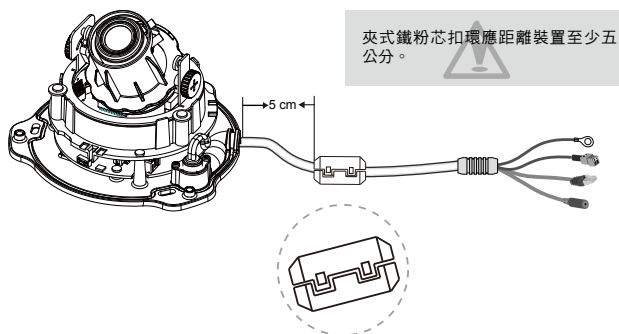
在架設攝影機之前，請務必先記
下網路攝影機的MAC位址。

然後如下所示移除黑色遮光罩。



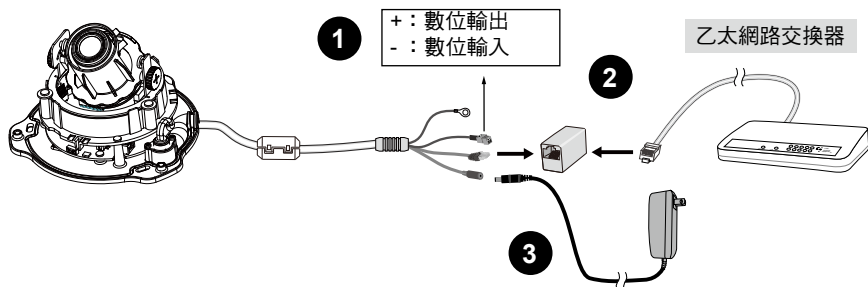


1. 將校準貼紙黏貼於天花板/牆面上。
2. 對準貼紙上的兩個圓圈，在天花板/牆面上鑽出兩個導孔。
3. 此台網路攝影機之纜線可穿過天花板/牆面或由側邊走線。若穿過天花板/牆面走線，請如上圖所示鑽纜線孔A。
4. 以鐵鎚將隨附的塑膠錨釘錘入鑽好的導孔中。
5. 請讓攝影機底座兩側的兩個鑽孔與天花板/牆面上的兩個塑膠錨釘對準，然後將隨附的兩個螺絲插入對應的鑽孔，接著使用螺絲起子將螺絲鎖緊。
6. 將隨附的夾式鐵粉芯扣環鉗於纜線上，以隔絕EMI電磁波干擾。



一般連接方式(不使用乙太網路供電的連接方式)

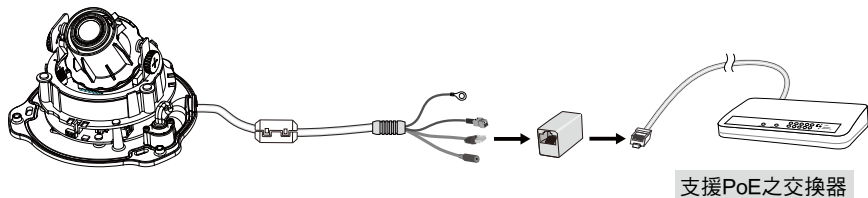
1. 如果有外部DI裝置，請從一般 I/O 端子接線排進行接線。
2. 使用所附的RJ45 母對母連接器將網路攝影機接至開關。
如果網路攝影機是直接連至電腦，請使用 Category 5 Cross Cable 連接線。
3. 將電源線從網路攝影機接至電源插座。



使用乙太網路供電(PoE)的連接方式

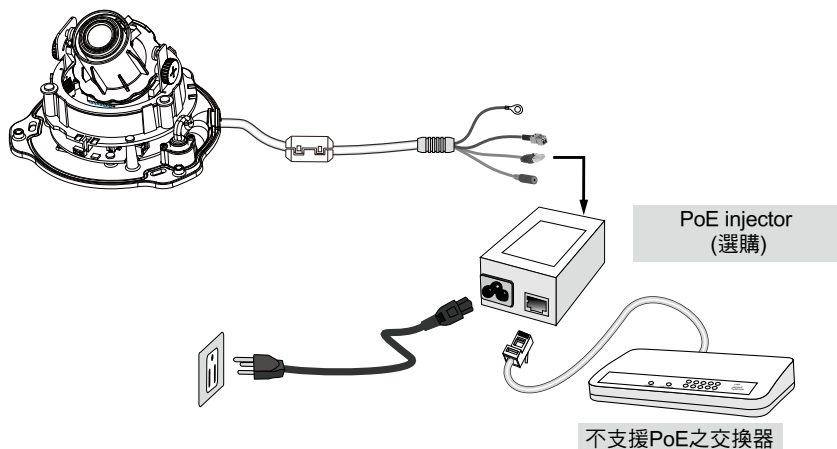
● 當使用支援 PoE的交換器時

此網路攝影機符合乙太網路供電(PoE)標準，可利用乙太網路纜線來傳輸電源及資料。請參閱下圖，利用乙太網路纜線將攝影機連接到支援乙太網路供電功能的交換器。



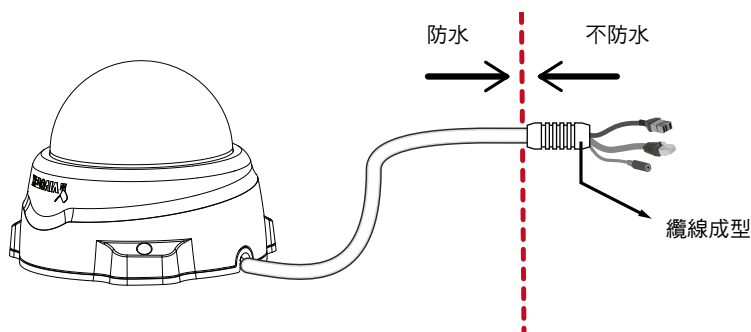
● 當使用不支援 PoE 的交換器時

請另外購買 PoE injector 來連接攝影機與不支援 PoE 的交換器。



重要：

雖然攝影機和攝影機末端的纜線固定頭防水，但是纜線另一端成型的位置則不防水。您必須採取防水的措施，才能避免水從纜線末端成型的位置滲入，例如使用發泡密封劑、防水膠帶等。請注意，攝影機上的纜線固定頭也應該確實鎖緊，才能發揮防水的功能。

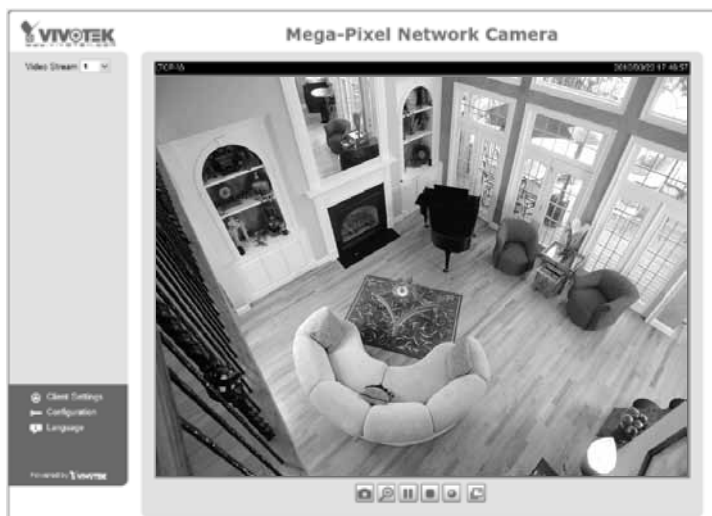


5 分配IP位址

1. 自隨附軟體光碟上的「Software Utility」目錄下，執行「安裝精靈 2」(Installation Wizard 2)。
2. 安裝程式會先對您的網路環境進行分析，在分析過您的網路之後，請按「下一步」按鈕，繼續執行安裝程式。
3. 安裝程式會搜尋在相同區域網路上的VIVOTEK影音解碼器、影音伺服器或者網路攝影機。
4. 主安裝程式視窗會在短暫搜尋後彈出。在與攝影機標籤上所列者一致、或與包裝盒標籤上序號一致的MAC位址上按兩下，以開啟網路攝影機的瀏覽器會話視窗。

6 準備使用

1. 會出現如下圖所示的網路攝影機瀏覽器會話視窗。
2. 您應該可以從您的攝影機看到現場影像。您也可以從軟體光碟中，將32個頻道的錄影軟體，安裝在由多部攝影機組成的部署環境中。若想瞭解其安裝細節，請參考其相關文件。



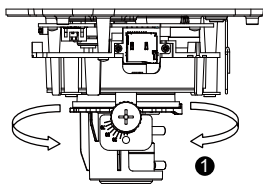
有關進一步的設定，請參閱軟體CD上的使用手冊。

7

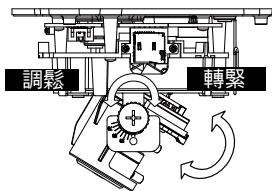
調整鏡頭方向

您可根據網路攝影機所拍攝到的即時畫面，調整鏡頭至最佳視角：

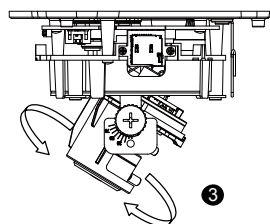
1. 左右旋轉鏡頭模組。
2. 調鬆攝影機兩側的傾斜度調整轉鈕，然後上下轉動鏡頭模組。調整完成後，再轉緊轉鈕。
3. 轉動鏡頭來調整影像方向。



迴轉350°



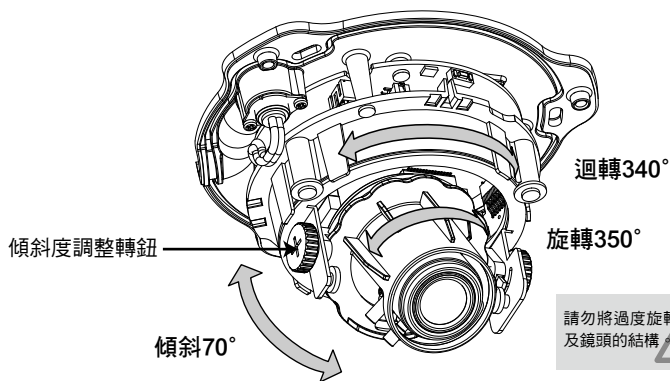
傾斜70°



旋轉340°

三軸機構設計

精密的三軸機構提供非常靈活的设计，無論天花板或牆上都適合安裝。

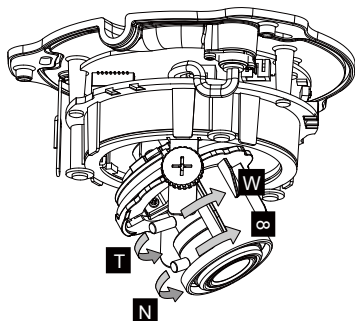


請勿將過度旋轉鏡頭。否則可能會損及鏡頭的結構



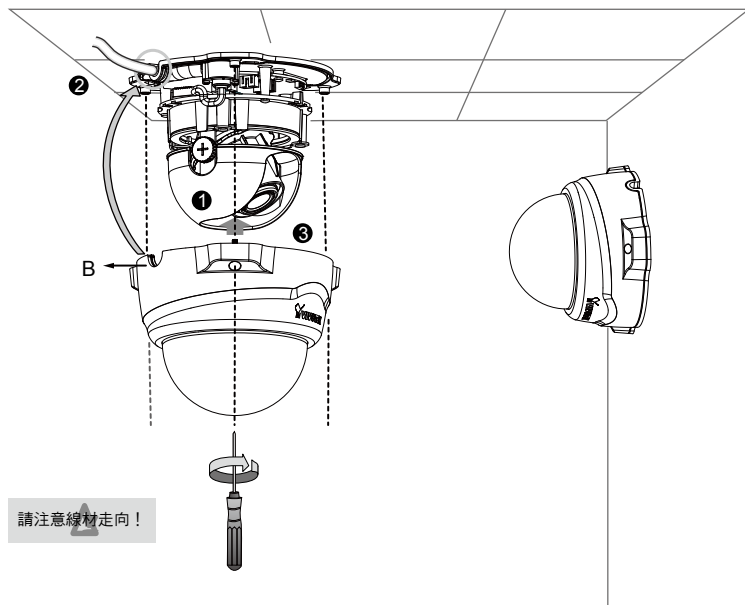
調整變焦係數及對焦範圍

1. 將變焦控制桿調鬆來調整變焦倍數。調整完成後，再將變焦控制桿轉緊。
2. 將對焦控制桿調鬆來調整對焦範圍。調整完成後，再將對焦控制桿轉緊。



8 完成設置

1. 對齊黑色遮光罩內部與鏡頭兩側的卡溝，以固定黑色遮光罩。
2. 若選擇穿過天花板/牆面走線，通過孔洞整理纜線。若選擇從側邊走線，請將B片板移除。
3. 依下圖所示將半圓型護蓋裝回攝影機上。若以錯誤方向安裝，即無法裝上半圓型護蓋。將側蓋(或側缺口)與將纜線從攝影機拉出的位置對齊。壓下半圓型護蓋，以與攝影機密合。
4. 最後，請確定已經牢固地安裝所有的攝影機零件。



請注意線材走向!

P/N:625018600G Rev. 1.0

All specifications are subject to change without notice.
Copyright © 2012 VIVOTEK INC. All rights reserved.



VIVOTEK INC.

6F, No.192, Lien-Cheng Rd., Chung-Ho, New Taipei City, 235, Taiwan, R.O.C.
| T: +886-2-82455282 | F: +886-2-82455532 | E: sales@vivotek.com

VIVOTEK USA, INC.

2050 Ringwood Avenue, San Jose, CA 95131
| T: 408-773-8686 | F: 408-773-8298 | E: salesusa@vivotek.com