

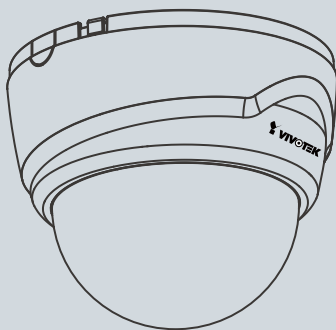


FD8133/8134 Fixed Dome
Network Camera

Quick Installation Guide

English | 繁体中文 | 简体中文 | 日本語 | Français | Español | Deutsch | Português | Italiano | Türkçe | Polski | Русский | Česky | Svenska | العربية

1MP • MicroSD/SDHC • Compact Design





Aviso antes da instalação

- Desligue a Câmara de Rede se vir fumo ou sentir cheiros estranhos.

- Mantenha a câmara de rede afastada da água. Se a câmara de rede se molhar, desligue-a imediatamente.



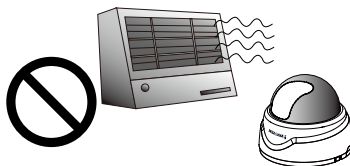
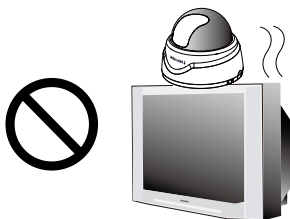
Contacte o distribuidor sempre que aconteçam casos destes.



Contacte o distribuidor sempre que aconteçam casos destes.

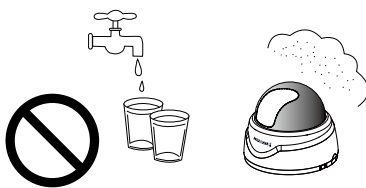
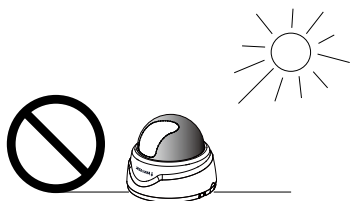
- Não coloque a câmara de rede próximo de fontes de calor como, por exemplo, um televisor ou um forno.

- Consulte o manual do utilizador para obter informações sobre a temperatura de funcionamento.

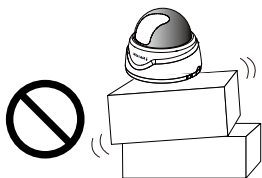


- Mantenha a câmara de rede afastada da luz solar directa.

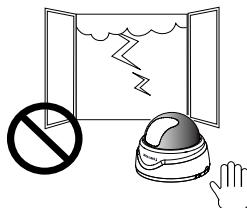
- Não utilize a câmara de rede em locais onde haja muita humidade.



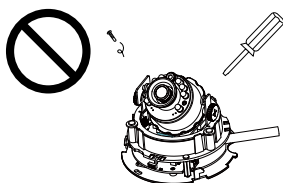
- Não coloque a Câmara de Rede em superfícies instáveis.



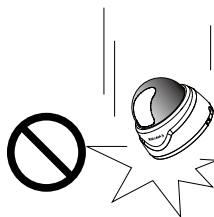
- Não toque na Câmara de Rede quando houver trovoadas.



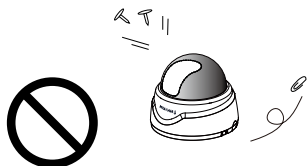
- Não desmonte a câmara de rede.



- Não deixe cair a Câmara de Rede.

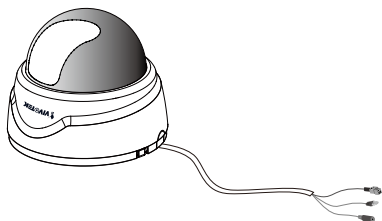


- Não introduza nenhum objecto dentro da Câmara de Rede, como agulhas.

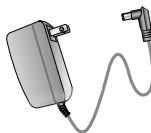


1 Verifi que o conteúdo da embalagem

● FD8133/ FD8134



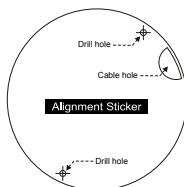
● Adaptador de corrente



● CD do software



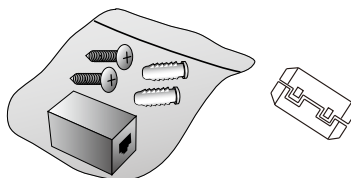
● Autocolante de alinhamento



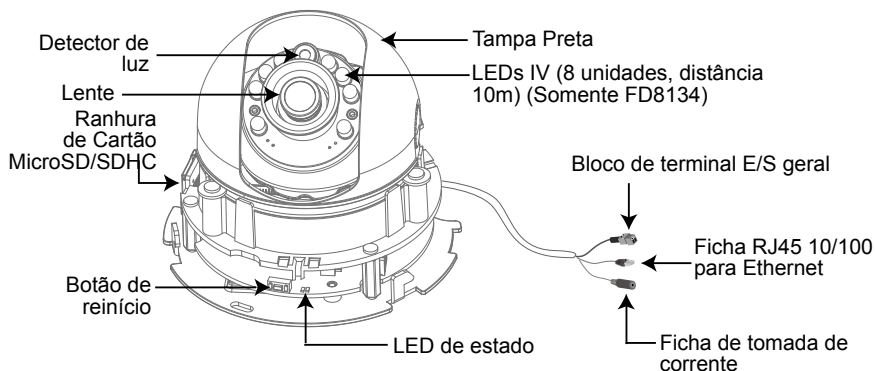
● Guia de Instalação Rápida / Cartão de garantia



● Adaptador RJ45 fêmea/fêmea / Parafusos / Núcleo Prendedor

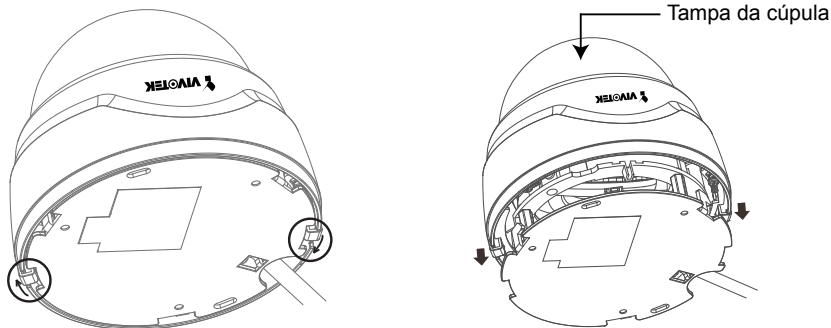


2 Descrição física



3 Instalação de Hardware

Primeiro, siga as instruções abaixo para remover a tampa da cúpula.

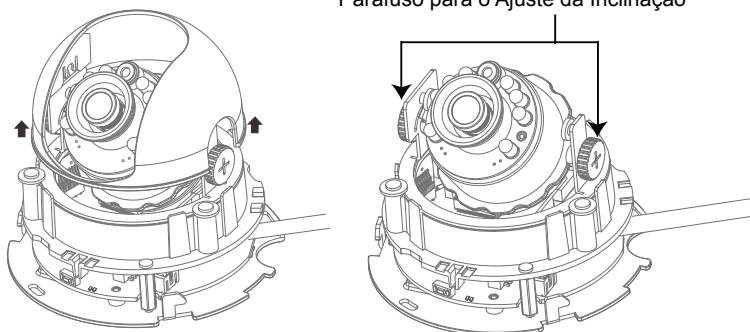


Guarde uma nota do endereço MAC antes de instalar a câmara.

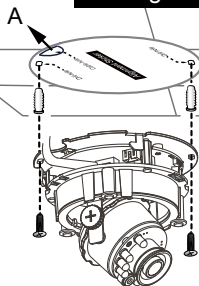


Em seguida remova a tampa preta como mostrado abaixo.

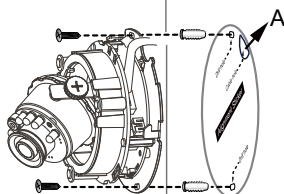
Parafuso para o Ajuste da Inclinação



Montagem no tecto

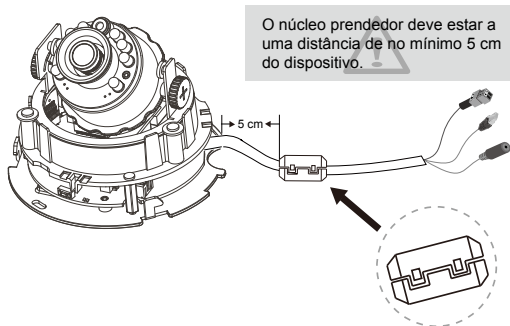


Montagem na parede



1. Anexe o adesivo de alinhamento ao tecto/parede.
2. Perfure dois buracos iniciais no tecto/parede através dos dois círculos no adesivo.
3. A Câmara de Rede pode ser montada com o cabo roteado através do tecto/parede ou do lado. Se quiser alimentar o cabo através do tecto/parede, perfure um buraco no cabo A como mostrado na imagem acima.
4. Com um martelo, coloque nos orifícios as âncoras plásticas fornecidas.
5. Alinhe os dois buracos em cada lado da base da câmara com as duas âncoras plásticas no tecto/parede, insira os parafusos fornecidos nos buracos correspondentes e fixe-os com uma chave de fenda.

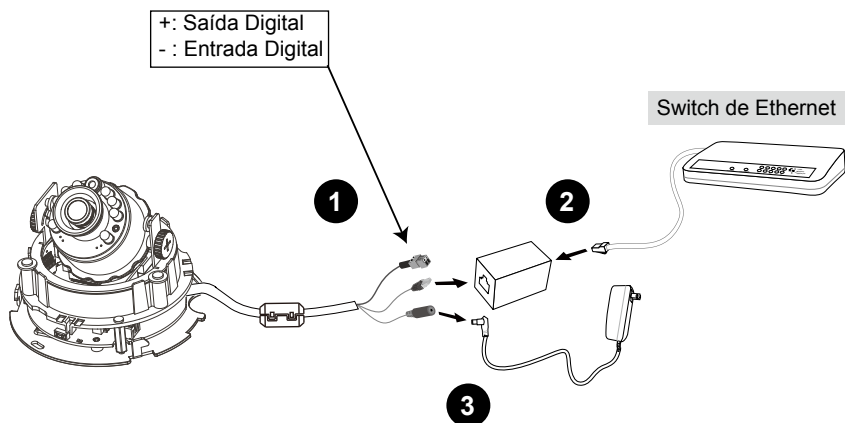
6. Fixe o núcleo prendedor fornecido sobre o cabo para prevenir radiação EMI.



4 Utilização da Rede

Ligação Geral (sem PoE)

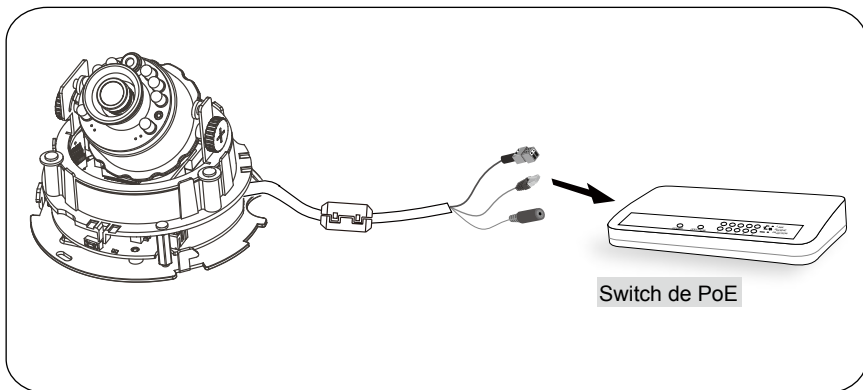
1. Se tiver dispositivos DI externos, faça a ligação a partir do bloco do terminal I/O geral.
2. Utilize o adaptador RJ45 fêmea/fêmea fornecido para ligar a Câmara de Rede a um switch.
- Utilize um Cabo Cruzado de Categoria 5 quando ligar a Câmara de Rede directamente a um PC.
3. Ligue o cabo de corrente da Câmara de Rede a uma tomada de parede.



Alimentação através da Ethernet (Power over Ethernet - PoE)

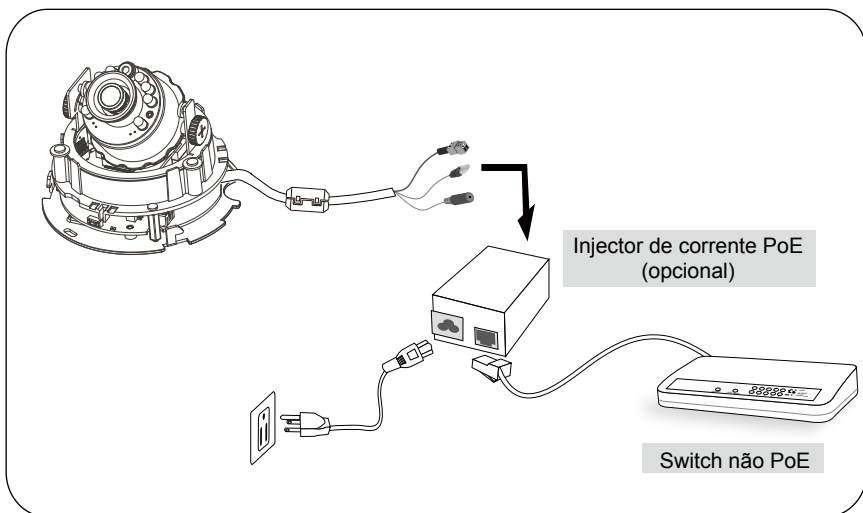
● Quando utilizar um switch activado por PoE

A câmara é compatível com PoE, permitindo a transmissão de energia e de dados através de um único cabo de Ethernet. Consulte a ilustração seguinte para ligar a câmara a um switch activado por PoE, através de um cabo de Ethernet.



● Quando utilizar um switch não PoE

Utilize um injetor de corrente PoE (opcional) para ligar a câmara e o switch não PoE.



5 Atribuição de um endereço de IP

1. Execute o “Assistente de instalação 2” que se encontra no directório Utilitários de Software no CD de software.
2. O programa procederá à análise do seu ambiente de rede. Após a análise da rede, clique no botão “Next” (“Seguinte”) para continuar o programa.



3. O programa procura os Receptores de Vídeo VIVOTEK, os Servidores de Vídeo ou as Câmaras de Rede na mesma LAN.
4. Após pesquisar, irá surgir a janela de instalação principal. Clique no endereço MAC que corresponde ao afixado na parte inferior do dispositivo para ligar o Internet Explorer à câmara de rede.



6 Pronto a Utilizar

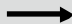

1. Aceder à Câmara de Rede através da Internet.
2. Disponibilizar vídeo em tempo real através de navegadores de Internet ou software de gravação.

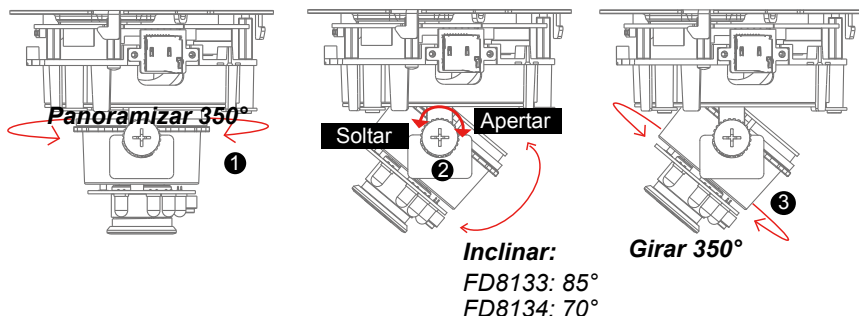


Para outras opções de configuração, consulte o Manual do Utilizador no CD do software.

Baseado na imagem ao vivo recuperada da câmara, ajuste a lente da câmara ao ângulo de visualização desejada.

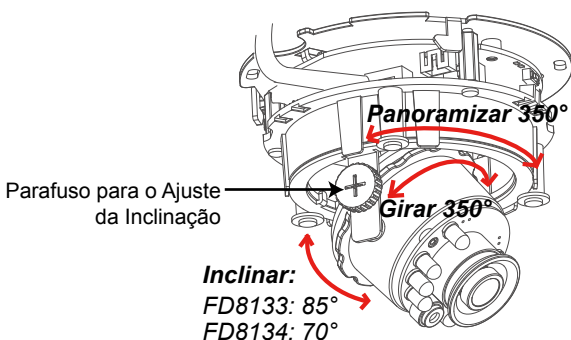
1. Gire o módulo das lente para a esquerda e para a direita.
2. Afrouxe os parafusos para o ajuste da inclinação em ambos os lados da câmara e em seguida o módulo das lentes para cima e para baixo. Ao completar, aperte os parafusos.
3. Gire a lente para ajustar o sentido da imagem.

-  Rodar o parafuso
 Rodar a leme




Desenho do Mecanismo com 3-eixos

O desenho do mecanismo sofisticado com 3-eixos proporciona instalação de hardware bem flexível e fácil para o teto ou montagem sobre a parede.

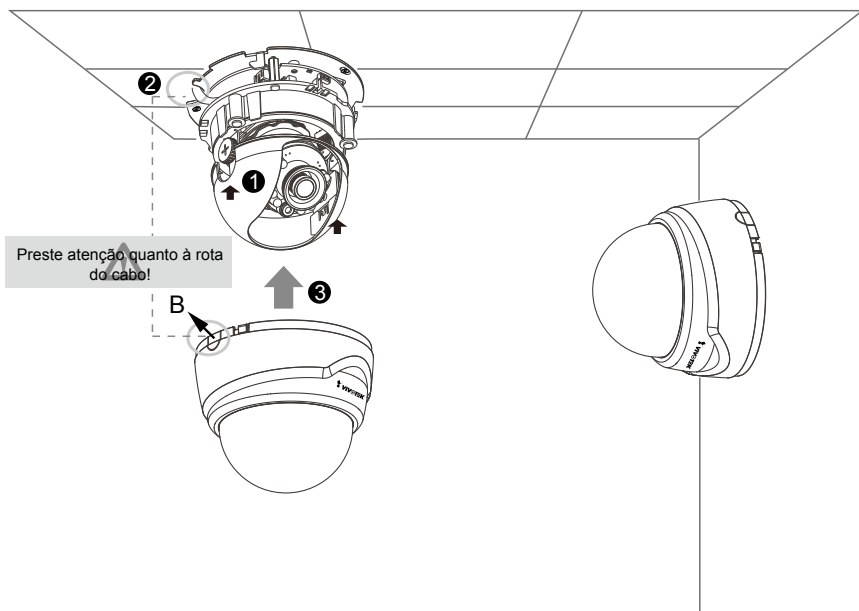


NÃO gire as lentes. Isso poderá danificar o módulo das lentes da câmara.



8 Acabamento

1. Alinhe o lado interno da tampa preta com o entalhe em ambos os lados da lente, fixe a tampa preta.
2. Se optar por alimentar o cabo através do teto/parede, coloque o cabo correctamente pelo buraco do cabo. Se optar por alimentar o cabo pelo lado, remova a placa B.
3. Anexe a tampa da cúpula à câmara de acordo com a instrução mostrada abaixo. Com o desenho de mecanismo à prova de erros, a tampa da cúpula não poderá ser anexada se o ângulo não for correcto. Você escutará um som claro quando a tampa da cúpula estiver montada correctamente.
4. Finalmente, certifique-se de que todas as partes da câmara estão seguramente instaladas.



P/N:625011003G Rev. 1.3

All specifications are subject to change without notice.
Copyright © 2014 VIVOTEK INC. All rights reserved.



VIVOTEK INC.

6F, No.192, Lien-Cheng Rd., Chung-Ho, New Taipei City, 235, Taiwan, R.O.C.
| T: +886-2-82455282 | F: +886-2-82455532 | E: sales@vivotek.com

VIVOTEK Netherlands B.V.

Busplein 36, 1315KV, Almere, The Netherlands
| T: +31 (0)36 5389 149 | F: +31 (0)36 5389 111 | E: saleseurope@vivotek.com

VIVOTEK USA, INC.

2050 Ringwood Avenue, San Jose, CA 95131
| T: 408-773-8686 | F: 408-773-8298 | E: salesusa@vivotek.com