

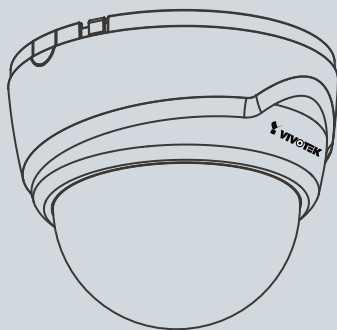


FD8133/8134 Fixed Dome
Network Camera

Quick Installation Guide

English | 繁体中文 | 简体中文 | 日本語 | Français | Español | Deutsch | Português | Italiano | Türkçe | Polski | Русский | Česky | Svenska | العربية

1MP • MicroSD/SDHC • Compact Design





Перед установкой

- Отключите питание сетевой видеокамеры, если появился дым или произошло сильное нагревание устройства.



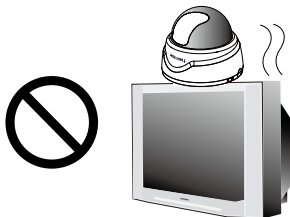
В таких случаях необходимо связаться с дистрибьютором.

- Не допускайте контакта сетевой видеокамеры с водой. При попадании воды немедленно отключите питание сетевой видеокамеры.

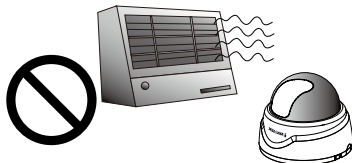


В таких случаях необходимо связаться с дистрибьютором.

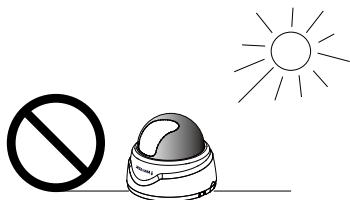
- Не размещайте сетевую видеокамеру рядом с такими источниками тепла, как телевизор или духовка.



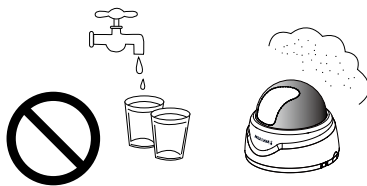
- Допустимый для эксплуатации диапазон температур указан в руководстве пользователя.



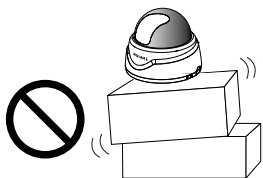
- Не подвергайте сетевую видеокамеру воздействию прямых солнечных лучей.



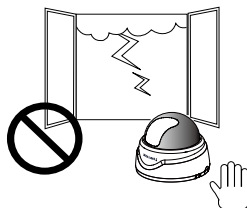
- Не используйте сетевую видеокамеру в средах с повышенной влажностью.



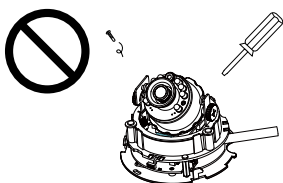
- Запрещается устанавливать сетевую видеокамеру на неровных поверхностях.



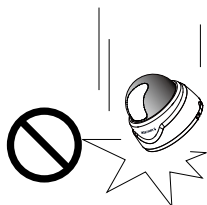
- Не дотрагивайтесь до сетевой видеокамеры во время грозы.



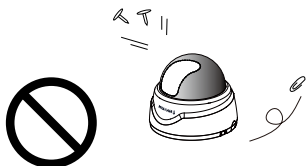
- Не разбирайте сетевую видеокамеру.



- Не допускайте падения сетевой видеокамеры.

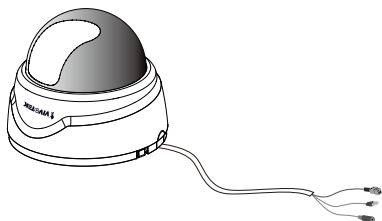


- Запрещается вставлять в сетевую видеокамеру какие-либо объекты, например иголки.

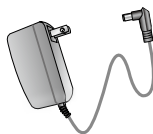


1 Проверка комплекта поставки

● FD8133/ FD8134



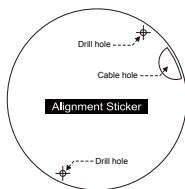
● Адаптер питания



● Компакт-диск с ПО



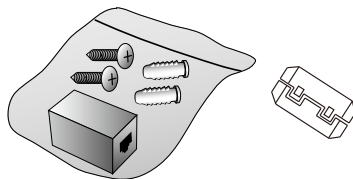
● Наклейка для центровки



● Руководство по быстрой установке / Гарантийный талон

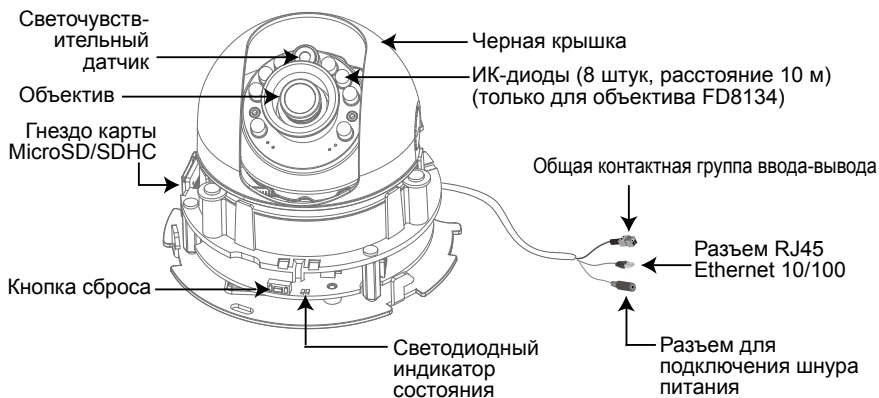


● Винты и коннектор ввода-вывода / Зажим для жил



2

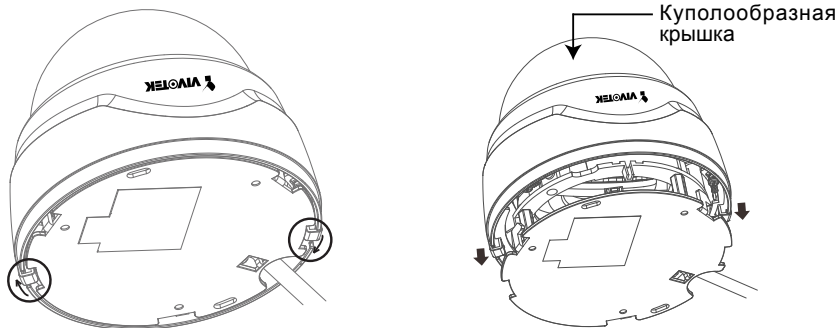
Описание подсоединений



3

Монтаж оборудования

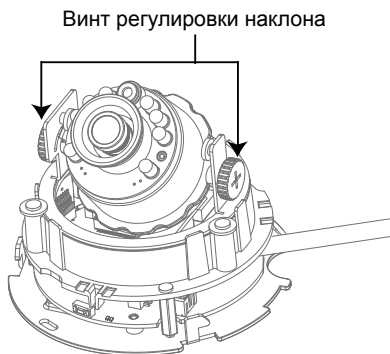
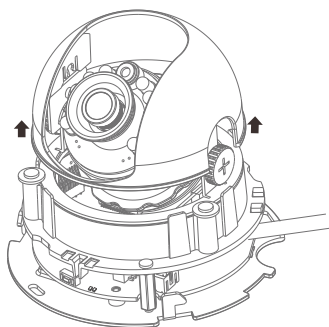
Сначала снимите крышку купола, выполнив следующие действия:



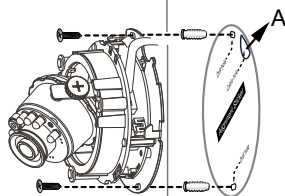
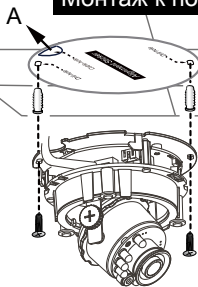
Перед установкой камеры запишите MAC-адрес.



Затем снимите черную крышку, как показано ниже.



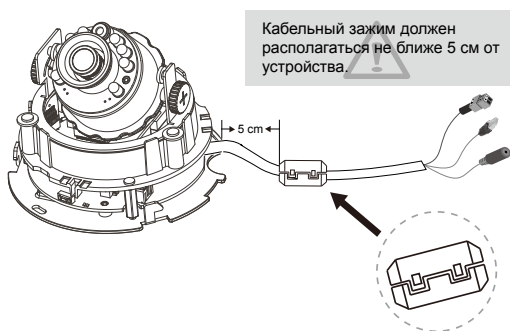
Монтаж к потолку



Монтаж к стене

1. Наклейте монтажный план-этикетку на потолок (стену).
2. Просверлите в потолке (стене) 2 установочных отверстия для винтов, показанные на плане-этикетке 2-мя кружками.
3. Эта сетевая камера может монтироваться с вводом кабеля через потолок (стену) либо через боковое отверстие. При желании подвести кабель сквозь потолок (стену) требуется просверлить отверстие (A) для кабеля, как показано на рисунке.
4. Закрепите в отверстиях входящие в комплект поставки пластиковые анкерные болты.
5. Совместите два отверстия с каждой стороны основания камеры с пластиковыми дюбелями в потолке (стене), вставьте прилагаемые винты в соответствующие отверстия и надежно привинтите их отверткой.

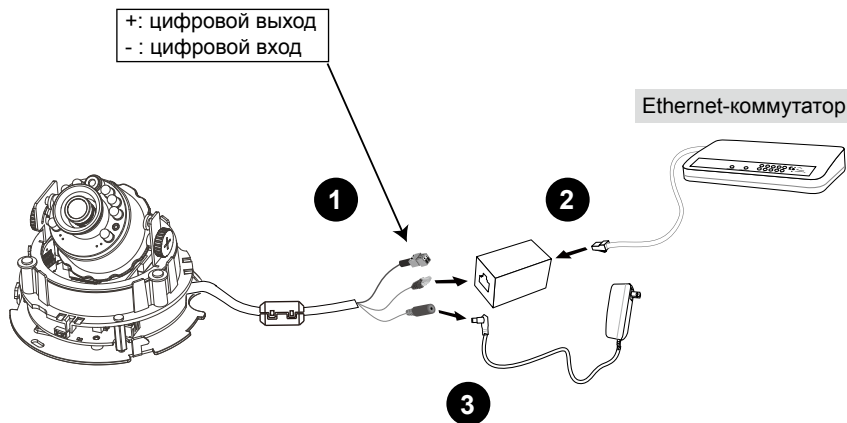
- Закрепите на кабеле кабельный зажим для защиты от электромагнитных излучений.



4 Развертывание в сети

Обычное подключение (без PoE)

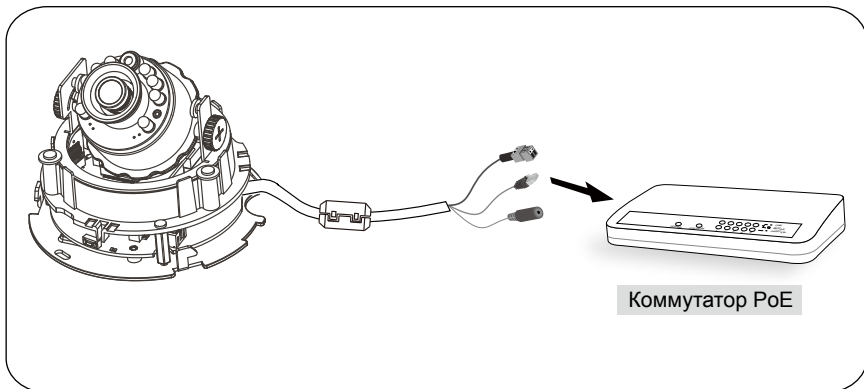
- При использовании внешних устройств для подсоединения цифровых входов, подсоедините их к общему коммутационному блоку В/В.
- Для подключения сетевой видеокмеры к коммутатору используйте входящий в комплект поставки соединитель RJ45 типа гнездо-гнездо. В случае прямого подключения сетевой видеокмеры к ПК используйте кросс-кабель категории 5.
- Подсоедините шнур питания от сетевой видеокмеры к розетке.



Power over Ethernet (PoE)

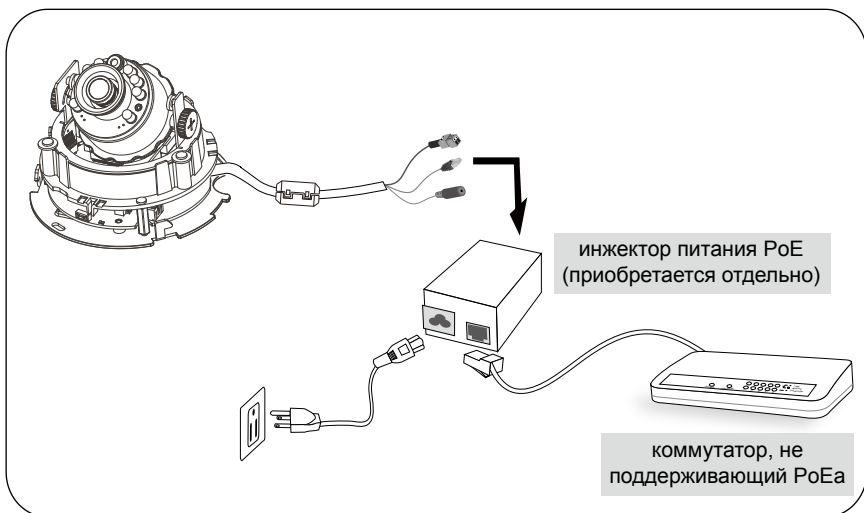
● При использовании коммутатора, поддерживающего технологию PoE

Сетевая видеочамера поддерживает технологию PoE, а это значит, что по одному и тому же кабелю Ethernet возможны и подача питания, и передача данных. Порядок подключения сетевой видеочамеры к поддерживающему технологию PoE коммутатору через кабель Ethernet показан на рисунке.



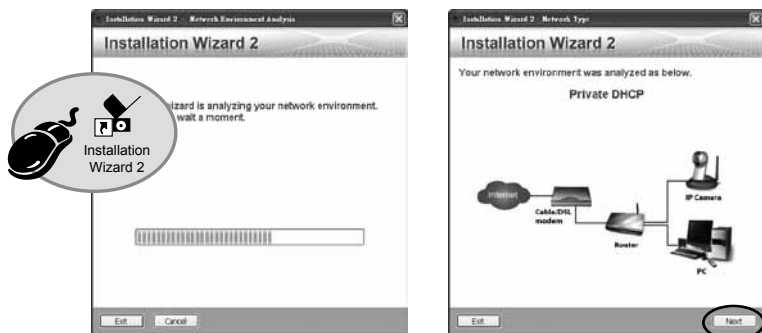
● При использовании коммутатора, не поддерживающего технологию PoE

Для подключения сетевой видеочамеры к коммутатору, не поддерживающему PoE, используйте отдельно приобретаемый инжектор питания PoE.



5 Назначение IP-адреса

1. Запустите мастер установки 2 (Installation Wizard 2), который находится в каталоге Software Utility на компакт-диске с программным обеспечением.
2. Программа выполнит анализ сетевого окружения. Чтобы продолжить работу с программой, после завершения анализа нажмите кнопку Next (Далее).

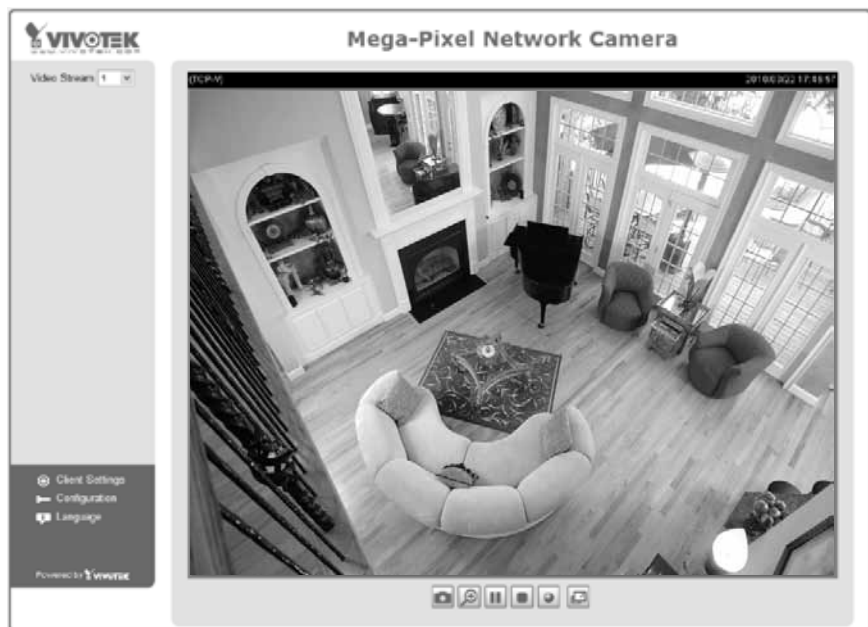


3. Программа выполнит поиск видеорецивров, видеосерверов, а также сетевых камер VIVOTEK, расположенных в пределах одной и той же локальной сети.
4. После завершения поиска появится главное окно программы установки. Чтобы установить соединение Internet Explorer с сетевой видеокамерой, нажмите на номер MAC, соответствующий коду, который указан на этикетке на нижней части устройства.



6 Начало работы

1. Получите доступ к сетевой видеокамере через Интернет.
2. Смотрите видео в режиме реального времени с помощью веб-браузера или программы для записи видео.



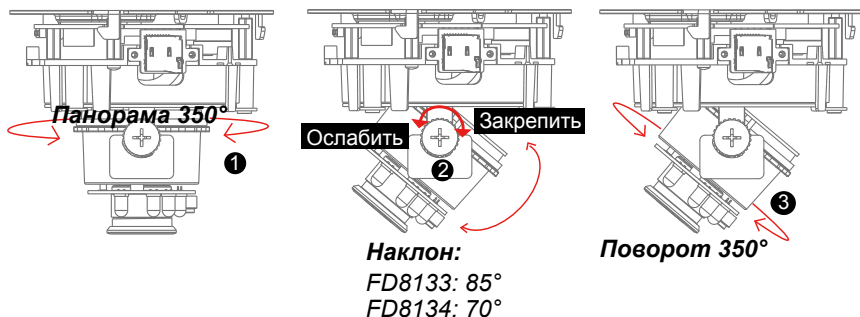
Для получения информации о дальнейшей настройке обратитесь к руководству пользователя, содержащемуся на компакт-диске с программным обеспечением.

7 Настройка объектива

Сверяясь с живым изображением, принимаемым от камеры, выставьте объектив камеры под нужным углом обзора:

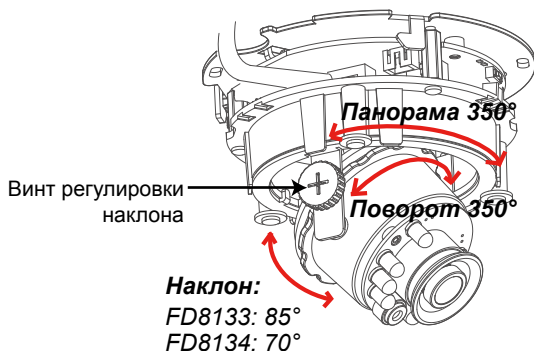
1. Поверните модуль объектива камеры влево/вправо.
2. Ослабьте винты регулировки наклона, которые находятся с двух сторон камеры, и поворачивайте модуль с линзой вверх и вниз. После окончания закрутите винты.
3. Поверните объектив, чтобы отрегулировать ориентацию изображения.

- Поворот винта
→ Поворот объектива



3-осная конструкция

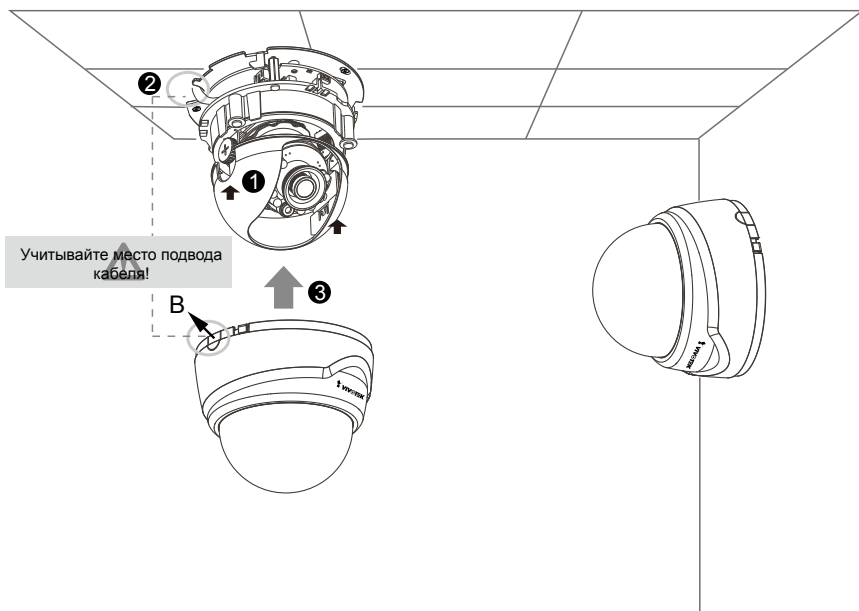
Усовершенствованный 3-осный механизм обеспечивает очень гибкое и простое крепление камеры на потолке или стене.



НЕ ПОВОРАЧИВАЙТЕ объектив слишком сильно. Этим вы можете повредить модуль объектива камеры.

8 Завершение сборки

1. Совместите внутреннюю часть черной крышки с выступами с обеих сторон объектива и закрепите черную крышку.
2. Если вы решили подвести кабель сквозь потолок (стену), требуется аккуратно выполнить подвод кабеля через кабельное отверстие. Для ввода кабеля через боковое отверстие требуется удалить пластину В.
3. Подсоедините крышку купола к камере в направлении, указанном ниже. Механическая конструкция, обеспечивающая «защиту от дурака», не позволяет подсоединять крышку купола под неправильным углом. Вы услышите отчетливый щелчок, когда крышка купола будет успешно зафиксирована.
4. Убедитесь, что все детали камеры надежно закреплены.



P/N:625011003G Rev. 1.3

All specifications are subject to change without notice.
Copyright © 2014 VIVOTEK INC. All rights reserved.



VIVOTEK INC.

6F, No.192, Lien-Cheng Rd., Chung-Ho, New Taipei City, 235, Taiwan, R.O.C.
| T: +886-2-82455282 | F: +886-2-82455532 | E: sales@vivotek.com

VIVOTEK Netherlands B.V.

Busplein 36, 1315KV, Almere, The Netherlands
| T: +31 (0)36 5389 149 | F: +31 (0)36 5389 111 | E: saleseurope@vivotek.com

VIVOTEK USA, INC.

2050 Ringwood Avenue, San Jose, CA 95131
| T: 408-773-8686 | F: 408-773-8298 | E: salesusa@vivotek.com