

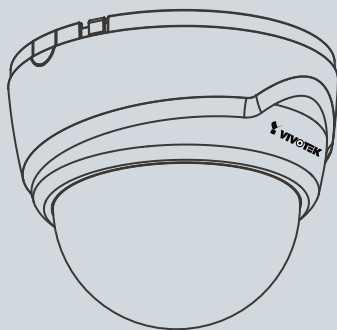


FD8133/8134 Fixed Dome
Network Camera

Quick Installation Guide

English | 繁體中文 | 简体中文 | 日本語 | Français | Español | Deutsch | Português | Italiano | Türkçe | Polski | Русский | Česky | Svenska | العربية

1MP • MicroSD/SDHC • Compact Design





安裝前應注意事項

- 如果發現網路攝影機出現煙霧或聞到異味時，請立即關閉電源。

- 避免讓網路攝影機接觸到水分。若網路攝影機被弄濕，請立即關閉電源。



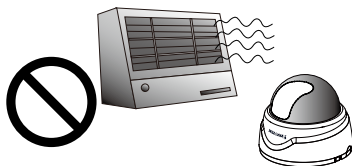
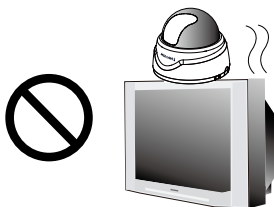
當這種情況發生的時候，請聯絡您的經銷商。



當這種情況發生的時候，請聯絡您的經銷商。

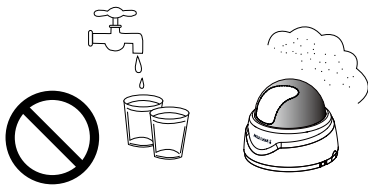
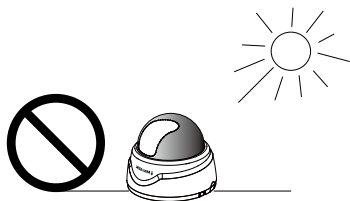
- 請勿在熱源附近架設網路攝影機，例如電視機或微波爐周圍。

- 有關操作時的溫度，請參閱使用者說明書。

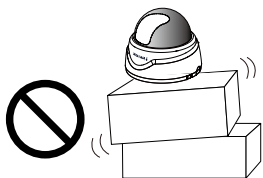


- 避免讓網路攝影機直接曝曬在陽光下。

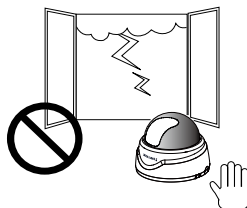
- 請勿在潮溼環境下架設網路攝影機。



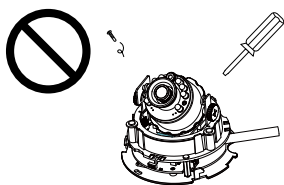
- 請勿將網路攝影機擺放在不穩定的物體上。



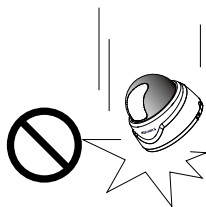
- 閃電時，請勿碰觸網路攝影機。



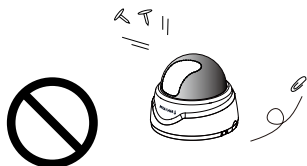
- 請勿拆卸網路攝影機。



- 請勿將網路攝影機掉落地面。



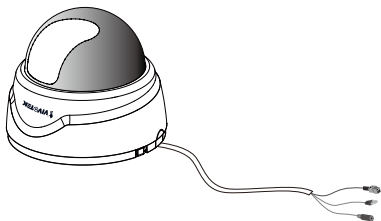
- 請勿將任何物件插入網路攝影機，例如細針。



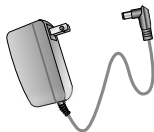
1

檢查包裝內容物

● FD8133/ FD8134



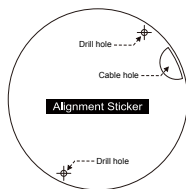
● 電源供應器



● 軟體光碟



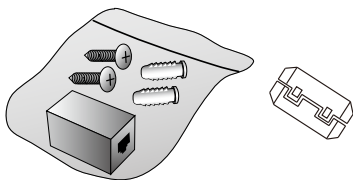
● 校準貼紙



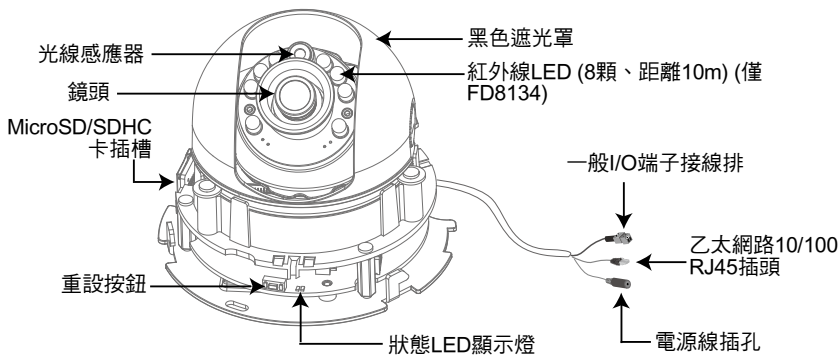
● 快速安裝手冊 / 產品保固卡



● RJ45 母對母連接器 (female/female coupler) / 螺絲 / 夾式鐵粉芯扣環

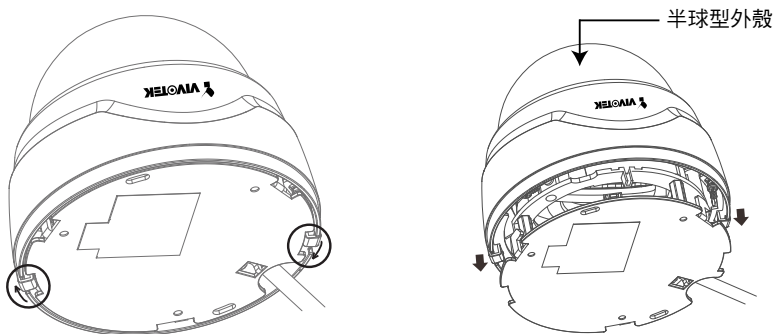


2 實體外觀說明



3 硬體架設

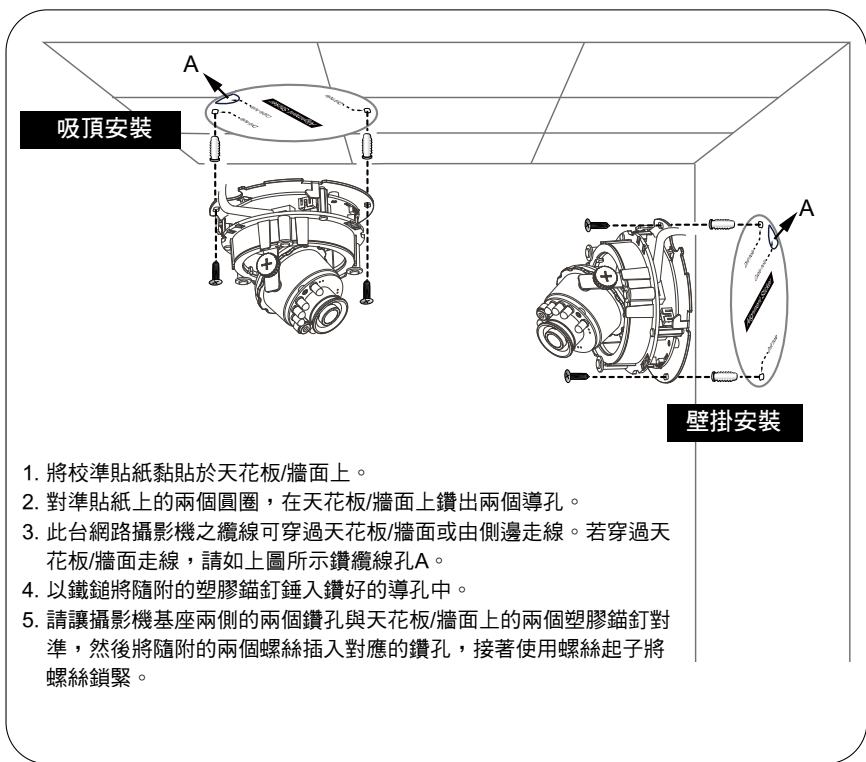
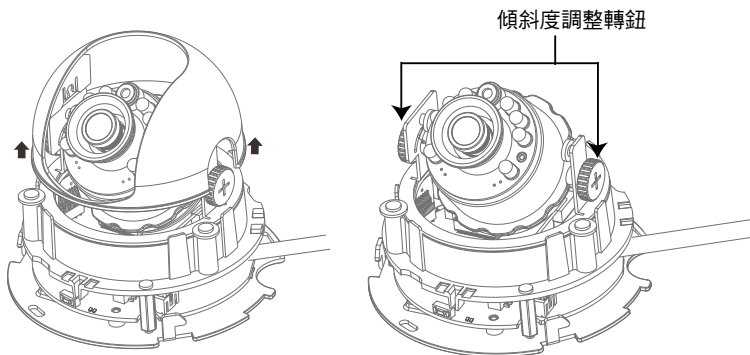
首先，如下所示移除半球形外殼。



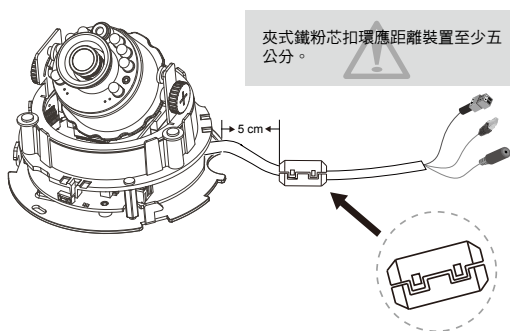
在架設攝影機之前，請務必先記下網路攝影機的MAC位址。



然後如下所示移除黑色遮光罩。



6. 將隨附的夾式鐵粉芯扣環應距離裝置至少五公分。

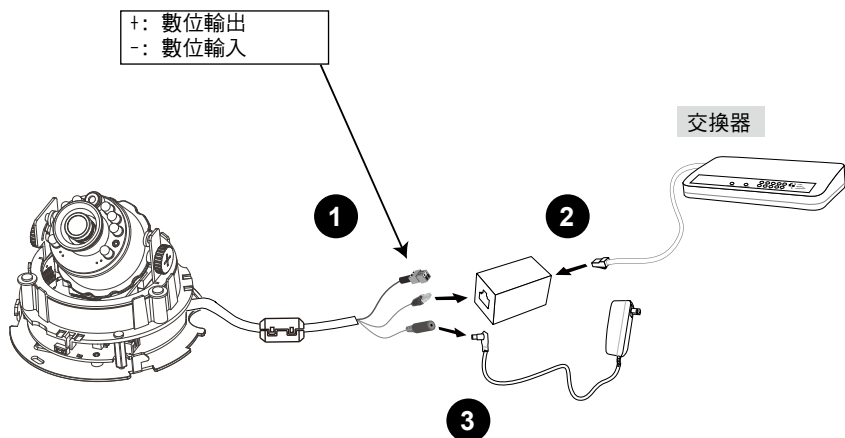


4

網路連線

一般連接方式 (不使用乙太網路供電的連接方式)

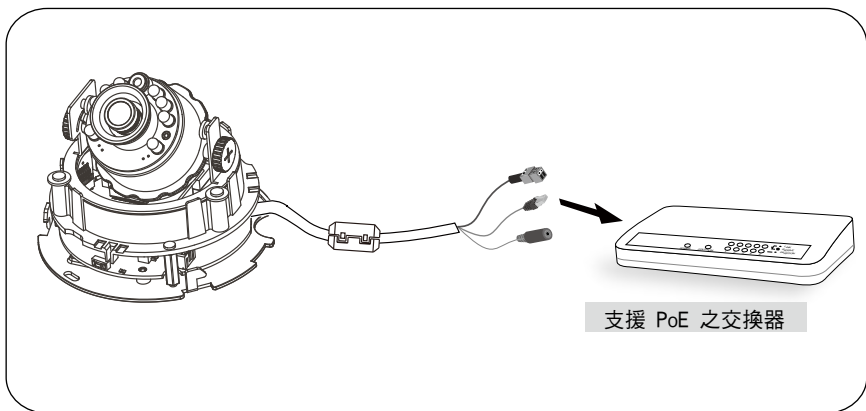
1. 如果有外部DI裝置，請從一般 I/O 端子接線排進行接線。
2. 使用所附的 RJ45 母對母連接器將網路攝影機接至開關。
如果網路攝影機是直接連至電腦，請使用 Category 5 Cross Cable 連接線。
3. 將電源線從網路攝影機接至電源插座。



使用乙太網路供電 (PoE) 的連接方式

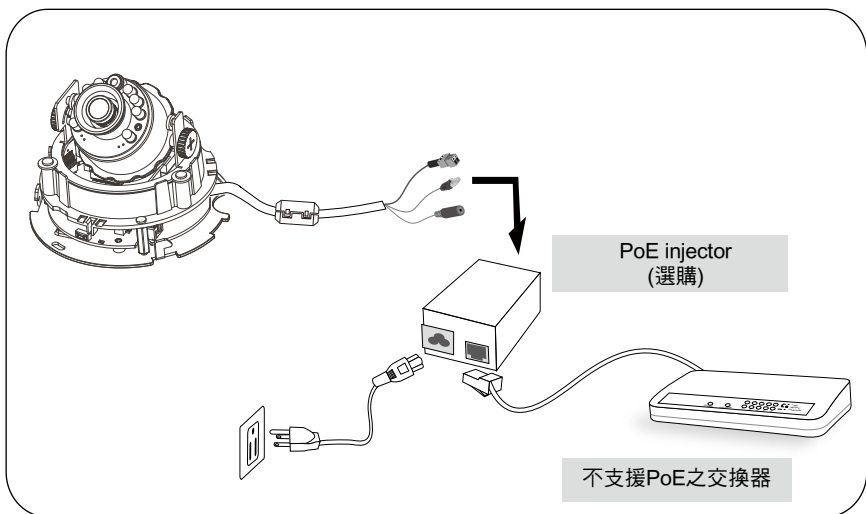
● 當使用支援PoE的交換器時

此網路攝影機符合乙太網路供電 (PoE) 標準，可利用乙太網路纜線來傳輸電源及資料。
請參閱下圖，利用乙太網路纜線將攝影機連接到支援乙太網路供電功能的交換器。



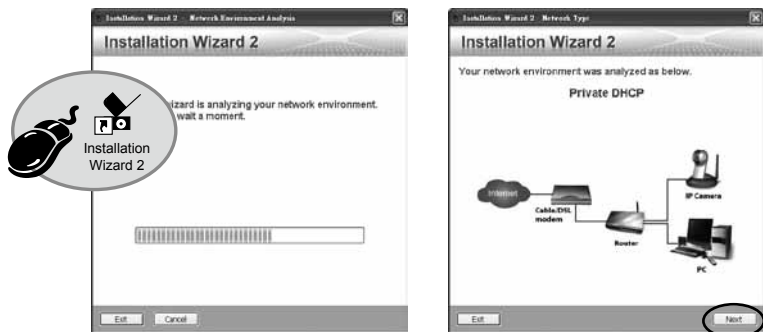
● 當使用不支援PoE的交換器時

請另外購買PoE injector來連接攝影機與不支援PoE的交換器。



5 分配IP位址

1. 自隨附軟體光碟上的「Software Utility」目錄下，執行「安裝精靈2」(Installation Wizard 2)。
2. 安裝程式會先對您的網路環境進行分析，在分析過您的網路之後，請按「下一步」按鈕，繼續執行安裝程式。



3. 安裝程式會搜尋在相同區域網路上的VIVOTEK影音解碼器、影音伺服器或者網路攝影機。
4. 完成搜尋後，就會出現主安裝程式視窗。點選與產品底部標籤相對應的 MAC 序號，就可以透過 Internet Explorer 瀏覽器連接到網路攝影機。



6 準備使用

1. 從網際網路連線至網路攝影機。
2. 透過web瀏覽器或錄影軟體擷取即時影像。



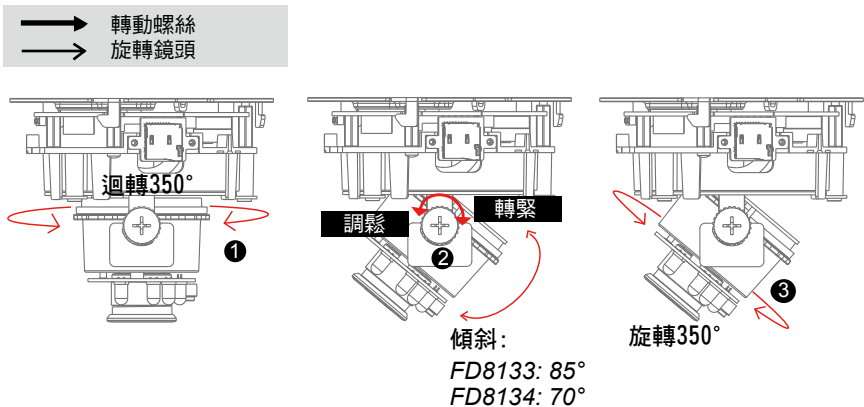
有關進一步的設定，請參閱軟體CD上的使用手冊。

7

調整鏡頭方向

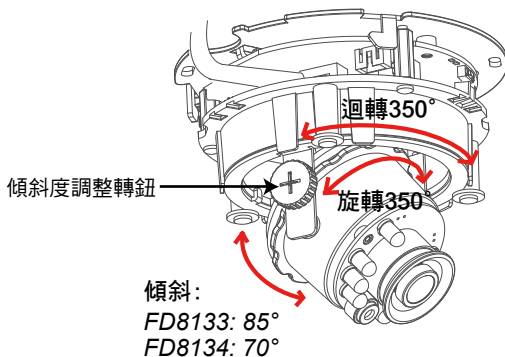
您可根據網路攝影機所拍攝到的即時畫面，調整鏡頭至最佳視角：

1. 左右旋轉鏡頭模組。
2. 調鬆攝影機兩側的傾斜度調整轉鈕，然後上下轉動鏡頭模組。調整完成後，再轉緊轉鈕。
3. 轉動鏡頭來調整影像方向。



三軸機構設計

精密的三軸機構提供非常靈活的设计，無論天花板或牆上都適合安裝。

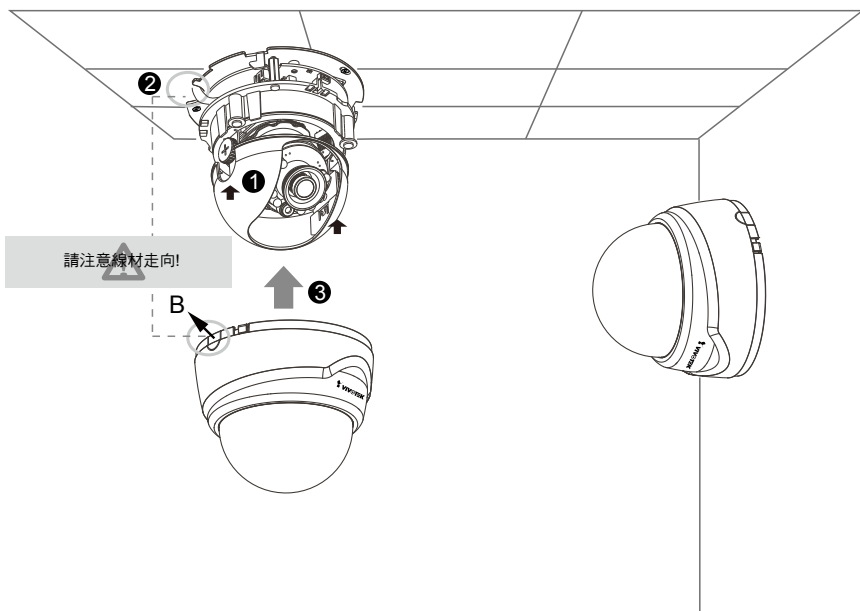


請勿將過度旋轉鏡頭。否則可能會損及鏡頭的結構。



8 完成設置

1. 對齊黑色遮光罩內部與鏡頭兩側的卡溝，以固定黑色遮光罩。
2. 若選擇穿過天花板/牆面走線，通過孔A整理纜線。若選擇從側邊走線，請將B片板移除。
3. 將半球型外殼如下所示方向裝回攝影機。具備防呆機構設計，若角度不合，半球型外殼將無法蓋上。當半球型外殼成功蓋上時，會發出清脆的喀聲。
4. 最後，請確定已經牢固地安裝所有的攝影機零件。



P/N:625011003G Rev. 1.3

All specifications are subject to change without notice.
Copyright © 2014 VIVOTEK INC. All rights reserved.



VIVOTEK INC.

6F, No.192, Lien-Cheng Rd., Chung-Ho, New Taipei City, 235, Taiwan, R.O.C.
| T: +886-2-82455282 | F: +886-2-82455532 | E: sales@vivotek.com

VIVOTEK Netherlands B.V.

Busplein 36, 1315KV, Almere, The Netherlands
| T: +31 (0)36 5389 149 | F: +31 (0)36 5389 111 | E: saleseurope@vivotek.com

VIVOTEK USA, INC.

2050 Ringwood Avenue, San Jose, CA 95131
| T: 408-773-8686 | F: 408-773-8298 | E: salesusa@vivotek.com