



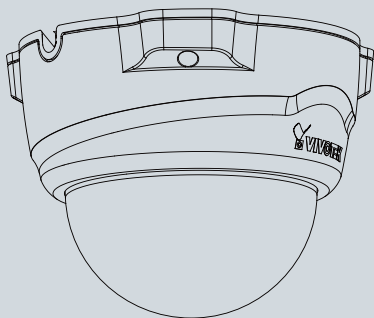
FD8133V/8134V Fixed Dome
Network Camera

Quick Installation Guide

English | 繁體中文 | 簡體中文 | 日本語 | Français | Español | Deutsch | Português | Italiano | Türkçe | Polski | Русский | Česky | Svenska | العربية

FD8133V: 3-axis • ePTZ

FD8134V: IR Illuminators





安装警告

- 如果网络摄像头冒烟或有异常气味，请立即关闭。

- 请将网络摄像头远离水源。如果弄湿网络摄像头，请立即关闭。



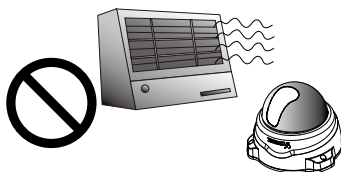
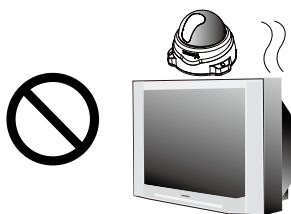
如果发生上述情况请联系您的经销商。



如果发生上述情况请联系您的经销商。

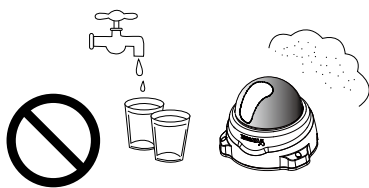
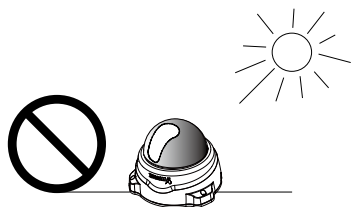
- 不要将网络摄像头放置在电视或烤箱等热源附近。

- 工作温度请参考用户手册。

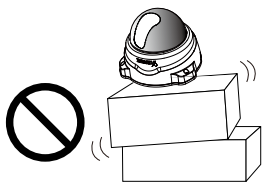


- 不要将网络摄像头暴露于阳光直射的地方。

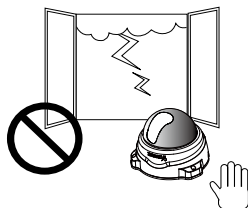
- 切勿将网络摄像头放在高湿环境中。



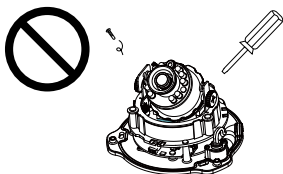
● 切勿将网络摄像头放置在不稳定的表面上。



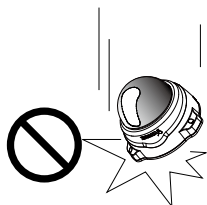
● 闪电时不要接触网络摄像头。



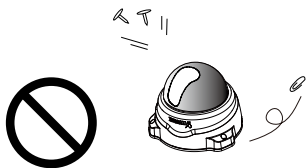
● 切勿自行拆解网络摄像头。



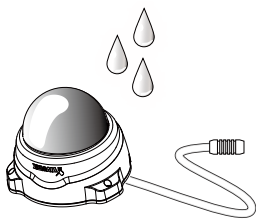
● 切勿使网络摄像头坠落。



● 切勿在网络摄像头中插入任何物体，如针状物等。

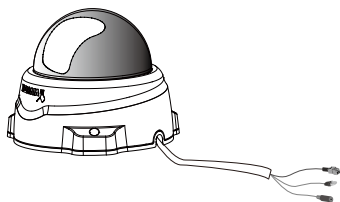


● 如果替换了防水部件，或者防水部件安装不正确，如电缆或电缆密封套等，相关 IP65/66/67 项质保将会失效。

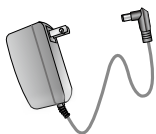


1 检查包装内容

● FD8133V/ FD8134V



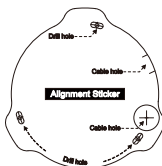
● 电源适配器



● 软件CD



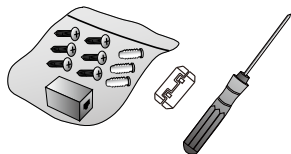
● 校正贴纸



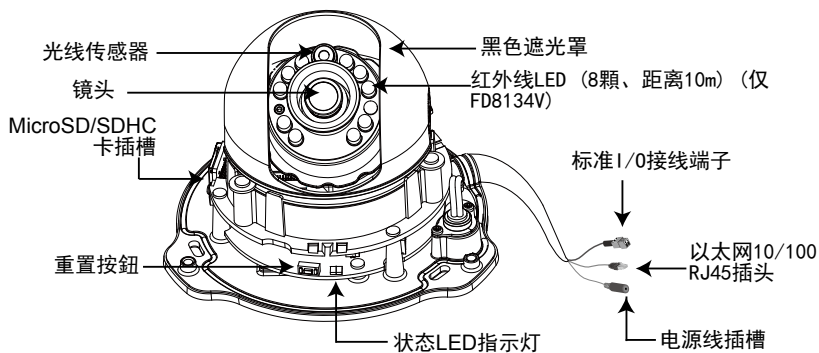
● 快速安装向导 / 保修卡



● RJ45接口连接器 / 螺丝刀 / 螺钉 / 夹式铁粉芯扣环

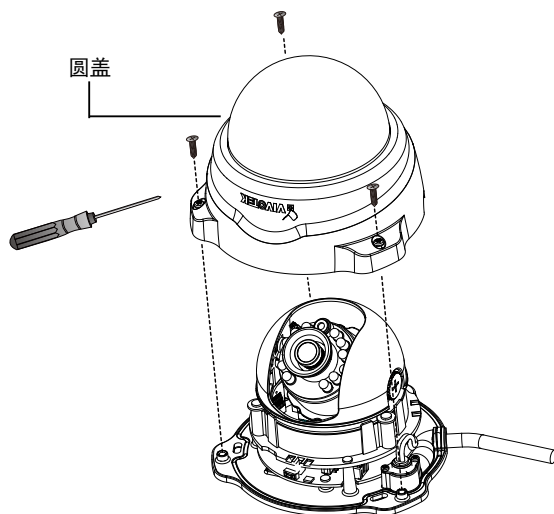


2 物理描述



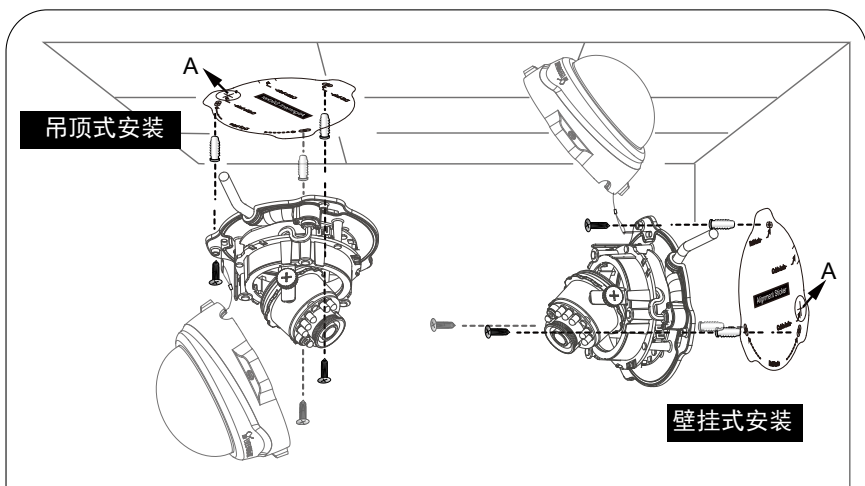
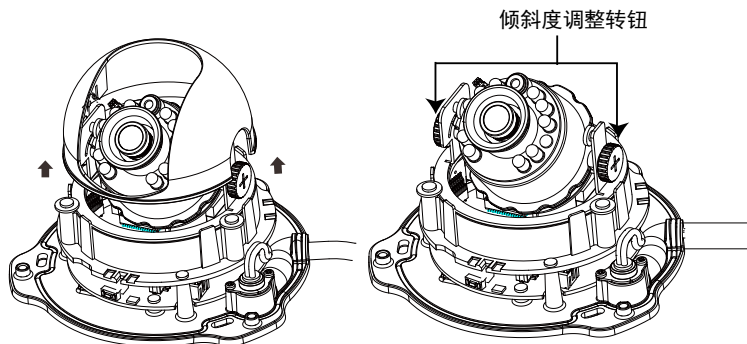
3 硬件安装

首先，如下所示移除半球形外壳。



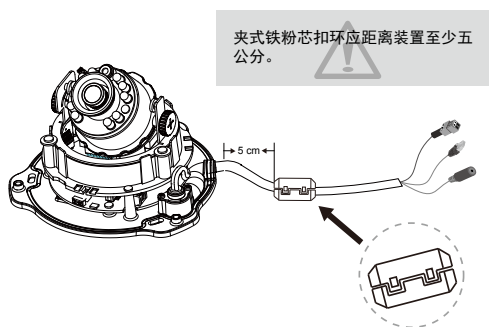
请在安装摄像头之前先记录下
MAC地址。

然后如下所示移除黑色遮光罩。



1. 将对齐贴纸贴到天花板/墙壁上。
2. 通过贴纸上的两个圆圈，在天花板/墙壁上钻两个导向孔。
3. 此台网路摄影机之缆线可穿过天花板/墙面或由侧边走线。若穿过天花板/墙面走线，请如上图所示钻缆线孔A。
4. 用锤子将随附的塑料锚钉打入孔中。
5. 将摄像头基座两侧的两个孔与天花板/墙壁上的两个塑料锚钉对齐，将随附的螺钉插入相应的孔中并用螺钉刀固定。

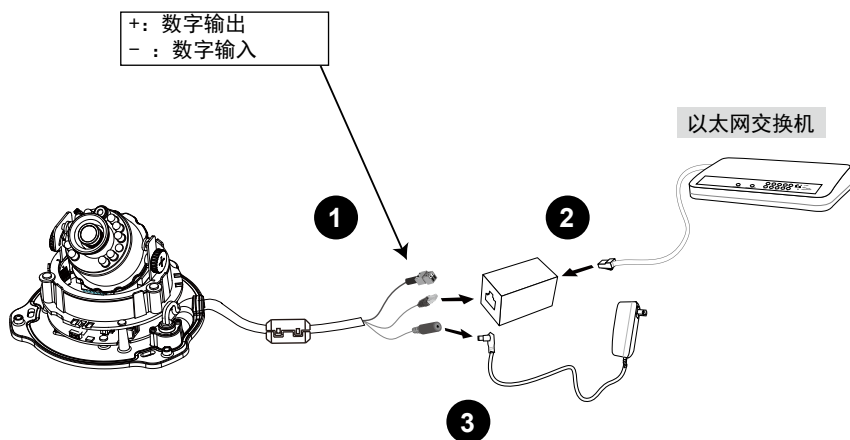
- 将随附的夹式铁粉芯扣环钳于缆线上，以隔绝EMI电磁波干扰。



4 网络連線

标准连接(不使用PoE)

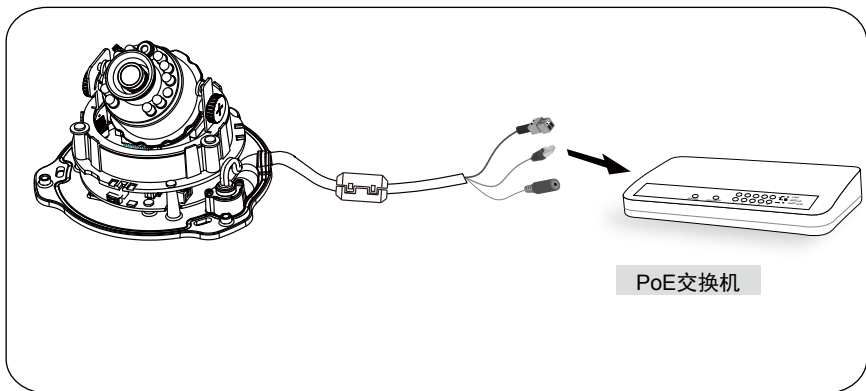
- 如果您有外部DI设备，请通过标准I/O接线端子进行连接。
- 使用提供的 RJ45 插孔连接器将网络摄像头连接到开关。
网络摄像头直接连接 PC 时请使用第五类交叉线缆。
- 将摄像头随附的电源线连接至电源插座。



以太网供电 (PoE)

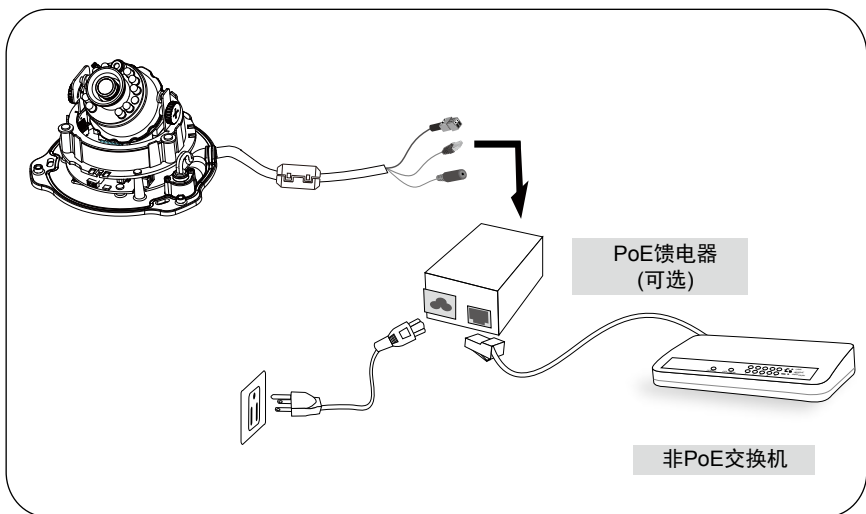
● 使用支持PoE的交换机时

该摄像头支持PoE，允许电力和数据通过以太网线缆进行传输。参阅下图，通过以太网线缆将摄像头与PoE交换机相连接。



● 使用非PoE交换机时

使用PoE馈电器(可选)连接摄像头和非PoE交换机。

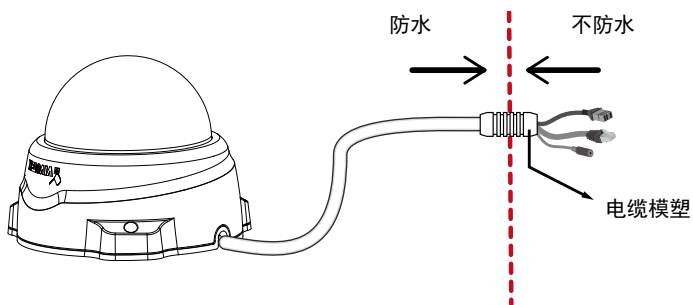




重要信息!

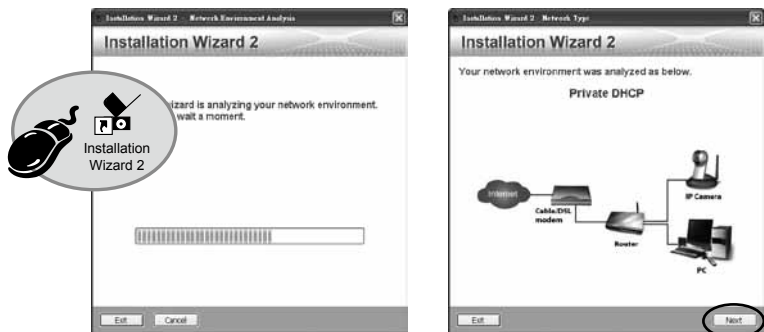
尽管摄像机底端上的摄像头和电缆密封套是防水的，但是另一端的电缆模塑不能防水。

应采取措施防止水从电缆底端的模塑渗入，如使用发泡型密封剂、防水绝缘胶带等方法。请注意摄像机上的电缆密封套也需要紧固牢固，以达到其防水性能。



5 分配IP地址

1. 运行软件CD中Software Utility (软件实用工具)目录下的“安装向导”。
2. 程序将会对您的网络环境进行分析。分析完网络后,请单击“下一步”按钮以继续运行程序。

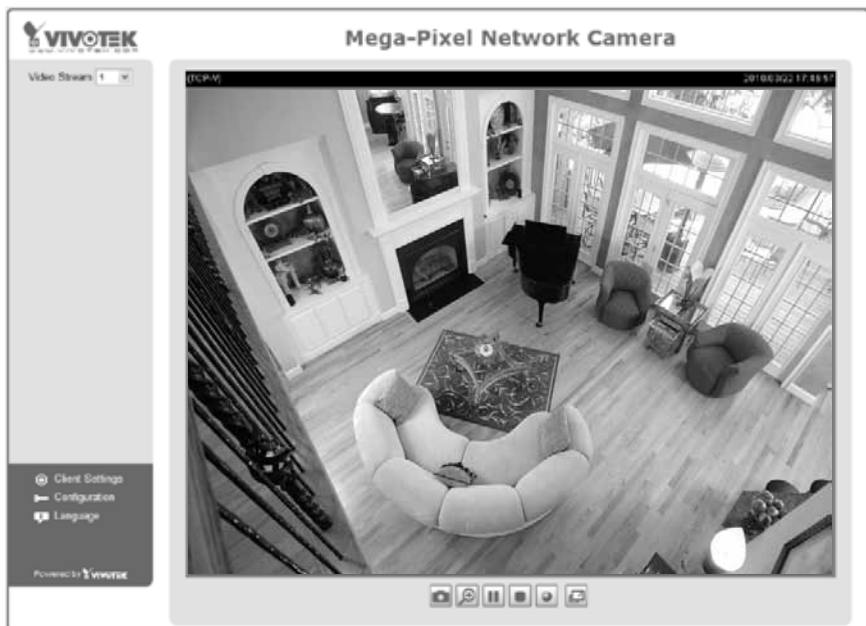


3. 程序将搜索同一局域网中的VIVOTEK视频接收器、视频服务器或网络摄像头。
4. 搜索完毕后将弹出主安装窗口。单击与产品底部卷标相对应的MAC序号,将Internet Explorer 连接至网络摄像头。



6 准备使用

1. 从网上访问该网络摄像头。
2. 通过网络浏览器或录制软件截取视频。



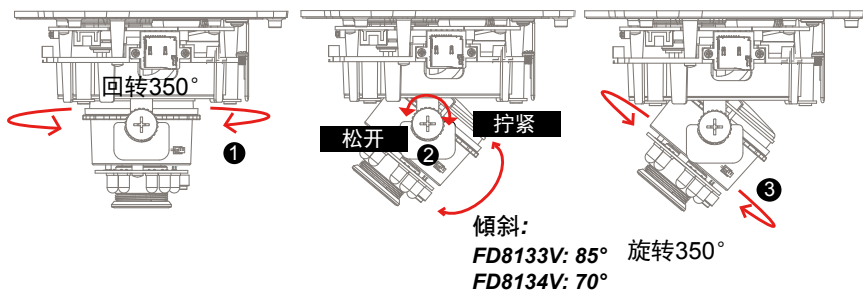
有关摄像头配置的更多信息，请参阅软件CD上的用户指南。

7 調節鏡頭

根据从摄像头获取的实时图像，调节摄像头的镜头至最佳视角：

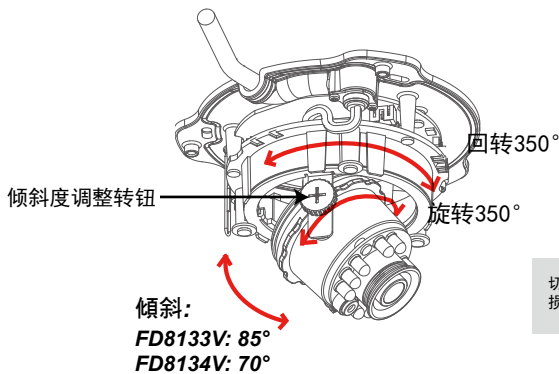
1. 左右转动镜头模块。
2. 松开摄像头两侧的倾斜度调整转钮，然后上下转动镜头模块。完成后，拧紧转钮。
3. 转动镜头以调节图像方向。

-  旋转螺丝
 转动镜头



三轴机构设计

精密的三轴机构提供非常灵活的设计，无论天花板或墙上都适合安装。

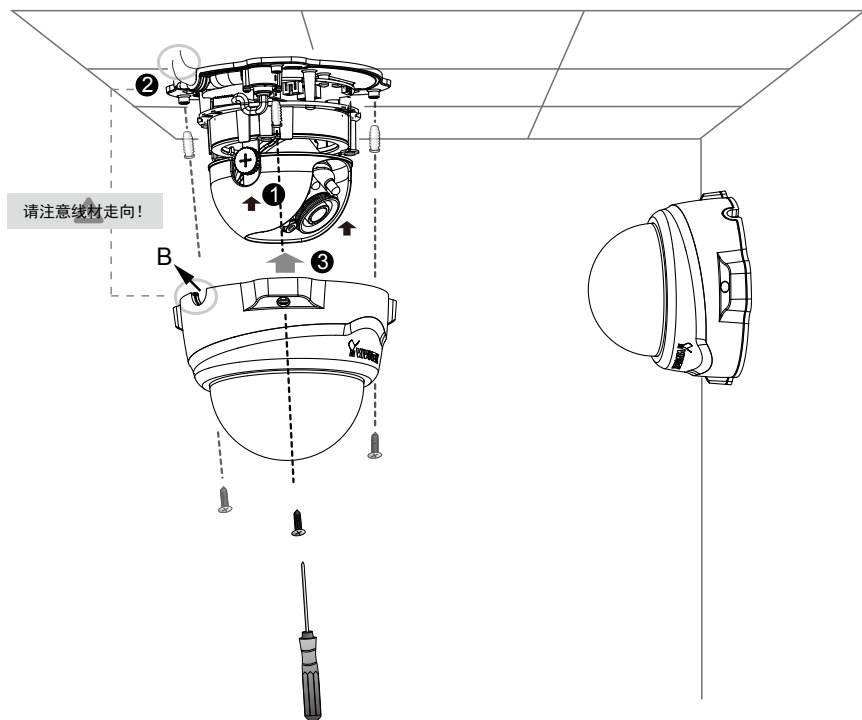


切勿过度旋转镜头。否则可能会损坏摄像头镜头的结构。



8 完成

1. 对齐黑色遮光罩内部与镜头两侧的卡沟，以固定黑色遮光罩。
2. 若选择穿过天花板/墙面走线，通过孔洞整理缆线。若选择从侧边走线，请将B片板移除。
3. 将半球型外壳如下所示方向装回摄影机。具备防呆机构设计，若角度不合，半球型外壳将无法盖上。
4. 最后，确保摄像头的的所有部件都完全固定。



P/N:625013703G Rev. 1.3

All specifications are subject to change without notice.
Copyright © 2014 VIVOTEK INC. All rights reserved.



VIVOTEK INC.

6F, No.192, Lien-Cheng Rd., Chung-Ho, New Taipei City, 235, Taiwan, R.O.C.
| T: +886-2-82455282 | F: +886-2-82455532 | E: sales@vivotek.com

VIVOTEK Netherlands B.V.

Busplein 36, 1315KV, Almere, The Netherlands
| T: +31 (0)36 5389 149 | F: +31 (0)36 5389 111 | E: sales@vivotek.com

VIVOTEK USA, INC.

2050 Ringwood Avenue, San Jose, CA 95131
| T: 408-773-8686 | F: 408-773-8298 | E: salesusa@vivotek.com