



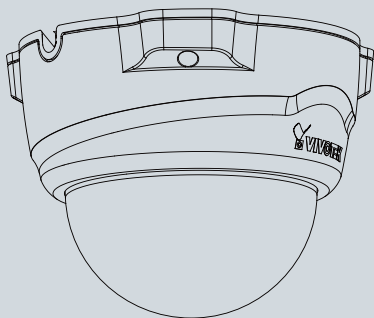
FD8133V/8134V Fixed Dome
Network Camera

Quick Installation Guide

English | 繁體中文 | 簡體中文 | 日本語 | Français | Español | Deutsch | Português | Italiano | Türkçe | Polski | Русский | Česky | Svenska | العربية

FD8133V: 3-axis • ePTZ

FD8134V: IR Illuminators





Warnung vor der Installation

- **Netzwerkamera bei Rauchentwicklung oder ungewöhnlichem Geruch sofort abschalten.**



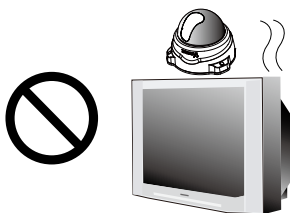
Wenden Sie sich in solchen Fällen an Ihren Fachhändler.

- **Halten Sie die Netzwerkamera von Wasser und sonstiger Feuchtigkeit fern. Falls die Netzwerkamera nass oder feucht geworden sein sollte, schalten Sie sie sofort aus.**

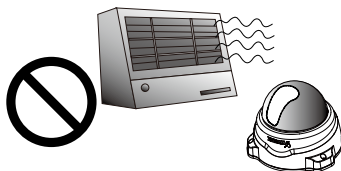


Wenden Sie sich in solchen Fällen an Ihren Fachhändler.

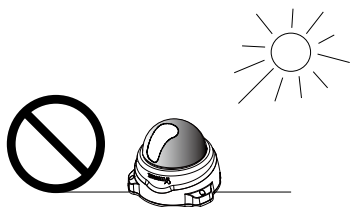
- **Stellen Sie die Netzwerkamera nicht in der Nähe von Wärmequellen (z. B. Fernsehgeräte, Heizgeräte, etc.) auf.**



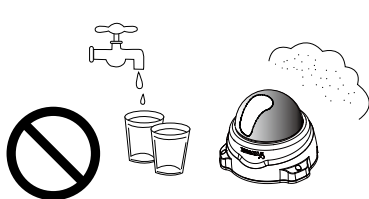
- **Hinweise zur Betriebstemperatur siehe Benutzeranleitung.**



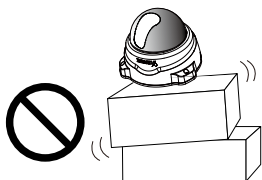
- **Setzen Sie die Netzwerkamera keiner direkten Sonneneinstrahlung aus.**



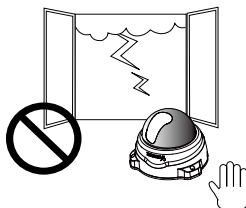
- **Stellen Sie die Netzwerkamera nicht in feuchter Umgebung auf.**



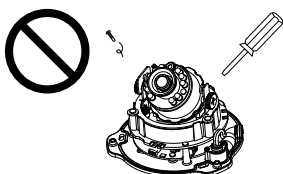
- **Netzwerkcamera nur auf feste Unterlagen abstellen.**



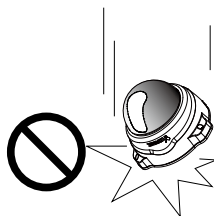
- **Netzwerkcamera bei Gewittern nicht anfassen.**



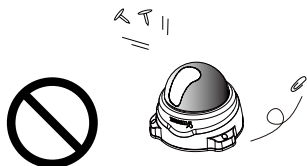
- **Zerlegen Sie die Netzwerkcamera nicht.**



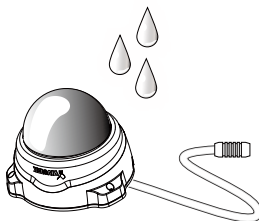
- **Netzwerkcamera nicht fallen lassen.**



- **Keine Fremdkörper, z. B. Nadeln, in die Netzwerkcamera einführen.**

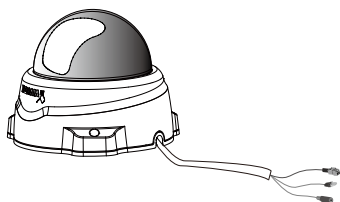


- **Ein Austausch oder die unsachgemäße Installation der wasserdichten Komponenten, z.B. Kabel oder Kabelverschraubungen, führt zum Verlust unserer IP65/66/67 Garantie.**

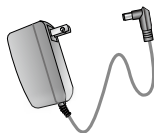


1 Packungsinhalt kontrollieren

● FD8133V/ FD8134V



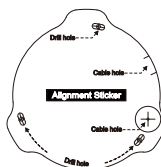
● Netzadapter



● Software-CD



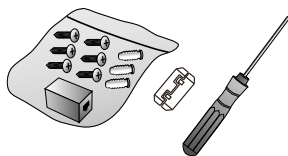
● Ausrichtungsaufkleber



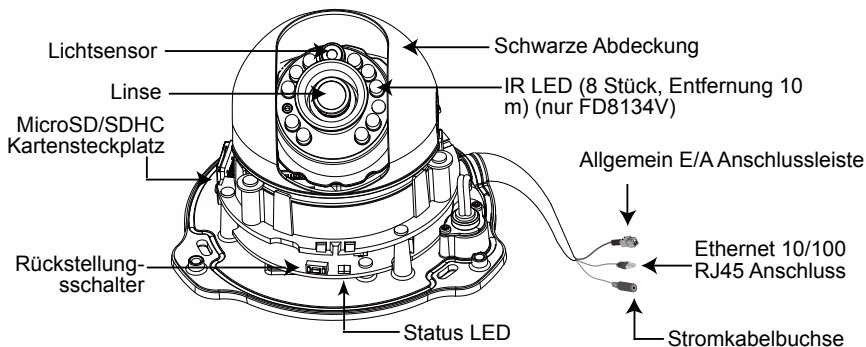
● Kurzinstallationsanleitung / Garantiekarte



● RJ45 Buchse an Buchse Steckvorrichtung / Schraubendreher/ Schrauben / Klemmstück

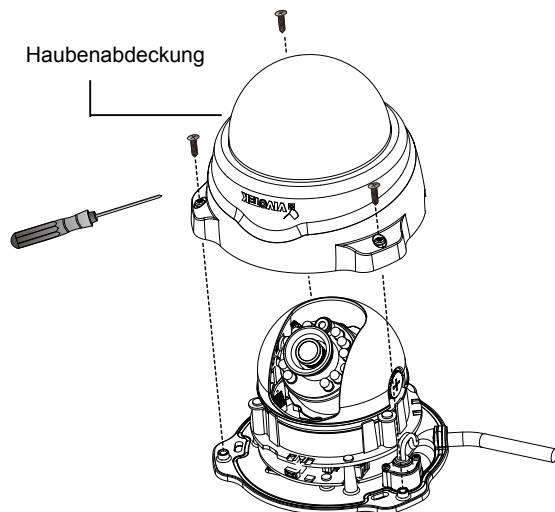


2 Beschreibung der Teile



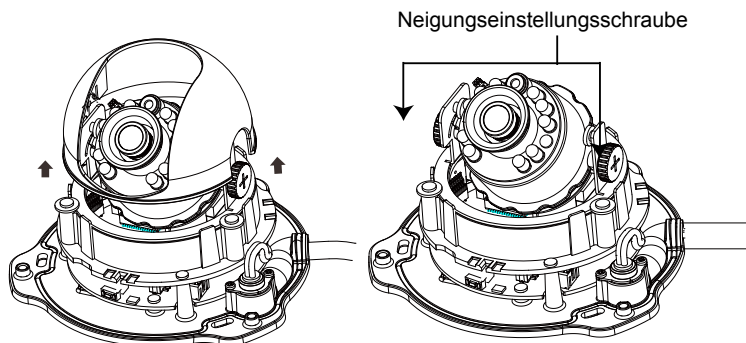
3 Hardwareinstallation

Folgen Sie zunächst den unten stehenden Anweisungen, um das Kuppelgehäuse zu entfernen.

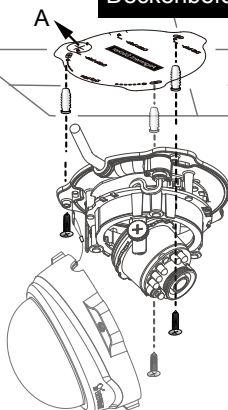


Notieren Sie sich die MAC-Adresse, bevor Sie die Kamera installieren.

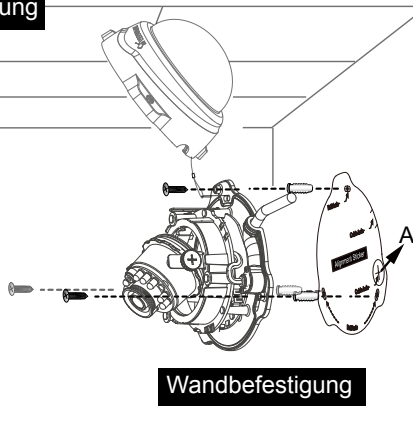
Entfernen Sie anschließend die schwarze Abdeckung wie unten gezeigt.



Deckenbefestigung

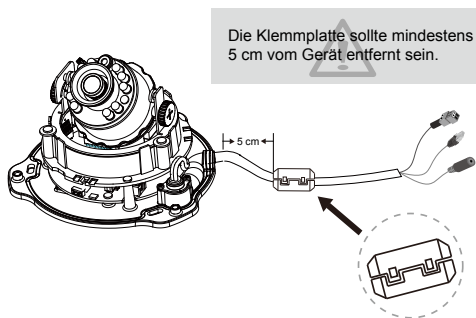


Wandbefestigung



1. Bringen Sie den Aufkleber an der Decke/Wand an.
2. Bohren Sie durch die beiden Kreise des Aufklebers zwei Löcher in die Decke/Wand.
3. Die Netzwerkkamera kann mit dem Kabel durch die Decke/Wand oder von der Seite her montiert werden. Wenn Sie das Kabel durch die Decke/Wand führen möchten, bohren Sie eine Kabelöffnung A wie in der oberen Abbildung gezeigt.
4. Hämmern Sie die beiden mitgelieferten Kunststoffverankerungen in die Bohrungen ein.
5. Passen Sie die beiden Löcher an den Seiten der Kamerabasis an die beiden Plastikdübel an der Decke/Wand an, bringen Sie die beiliegenden Schrauben in den entsprechenden Löchern an und befestigen Sie sie mit einem Schraubendreher.

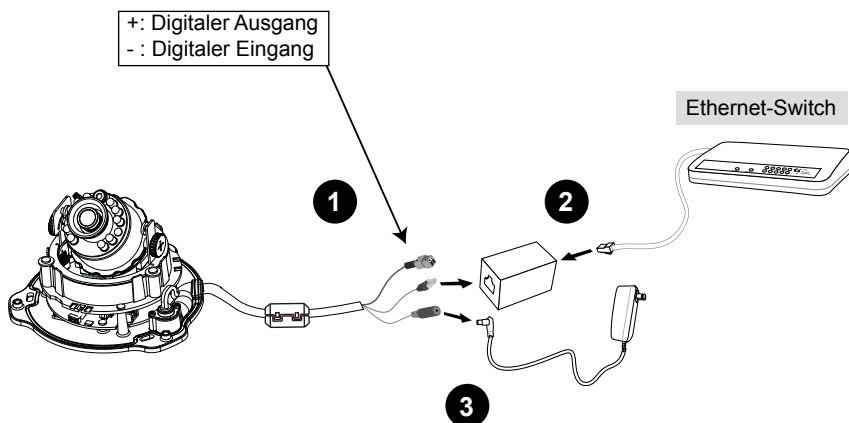
6. Bringen Sie die mitgelieferte Klemmplatte gegen die EMI Strahlung am Kabel an.



4 Netzwerkverwendung

Allgemeine Verbindung (ohne PoE)

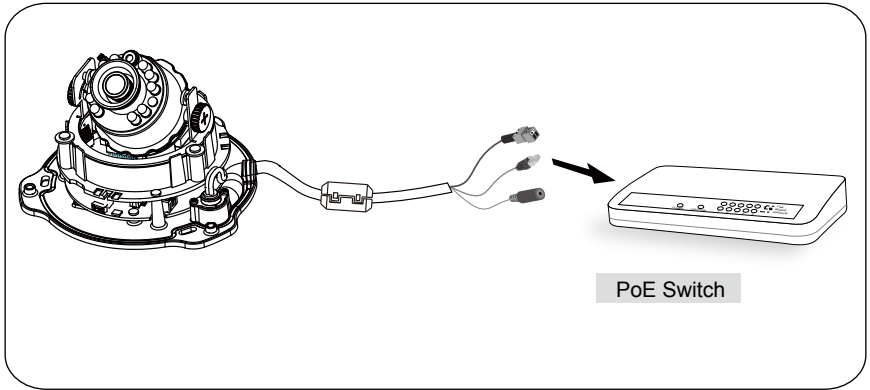
1. Wenn Sie externe DI-Geräte verwenden, stellen Sie die Verbindung vom allgemeinen I/O Anschlussblock her.
2. Verwenden Sie die mitgelieferten RJ45 Buchse an Buchse Steckvorrichtung, um die Netzwerkkamera an einen Schalter anzuschließen.
Verwenden Sie Kategorie 5 Kreuzungskabel, wenn die Netzwerkkamera direkt an einen PC angeschlossen wird.
3. Verbinden Sie das Netzkabel der Netzwerkkamera mit einer Steckdose.



Power over Ethernet (PoE)

● **Bei der Verwendung eines Switch mit PoE**

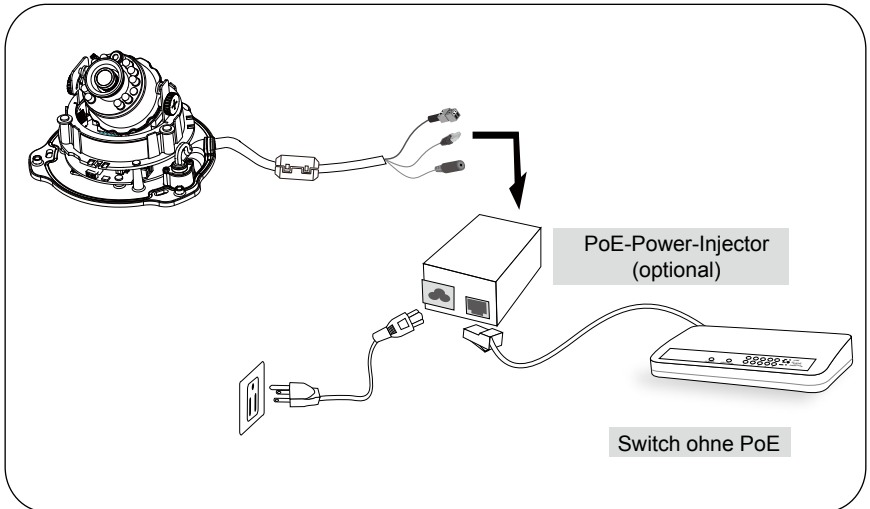
Die Kamera ist PoE-kompatibel und ermöglicht die Stromübertragung über ein einzelnes Ethernetkabel. Siehe folgende Abbildung zum Anschluss der Kamera eines Switch mit PoE mithilfe eines Ethernetkabels.



Deutsch

● **Bei Verwendung eines Switch ohne PoE**

Verwenden Sie eine PoE-Power-Injector (optional), um diesen zwischen die Kamera und einem Switch ohne PoE zwischen zu schalten.

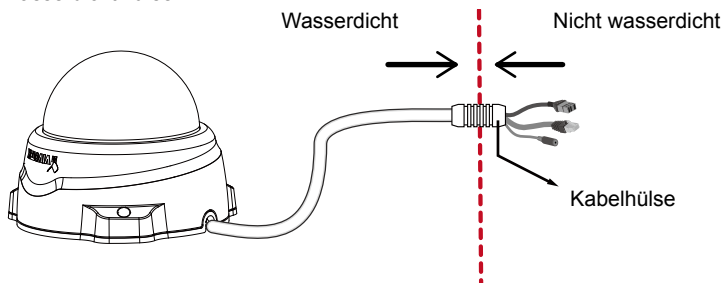




WICHTIG!

Obwohl die Kamera und die Kabelverschraubung wasserdicht sind, ist die Kabelhülse am anderen Ende nicht wasserdicht.

Maßnahmen, wie z.B. die Verwendung von Schaumdichtung, Kittdichtung usw. sollten ergriffen werden, damit kein Wasser in die Kabelhülse gelangen kann. Beachten Sie, dass die Kabelverschraubung an der Kamera ebenfalls fest angebracht sein muss, um wasserdicht zu sein.



5 IP-Adresse zuweisen

1. Führen Sie den "Installationsassistenten 2" im Verzeichnis Software Utility auf der Software-CD aus.
2. Das Programm analysiert Ihre Netzwerkumgebung. Nach der Analyse Ihres Netzwerkes klicken Sie bitte auf die Schaltfläche "Weiter", um das Programm fortzusetzen.



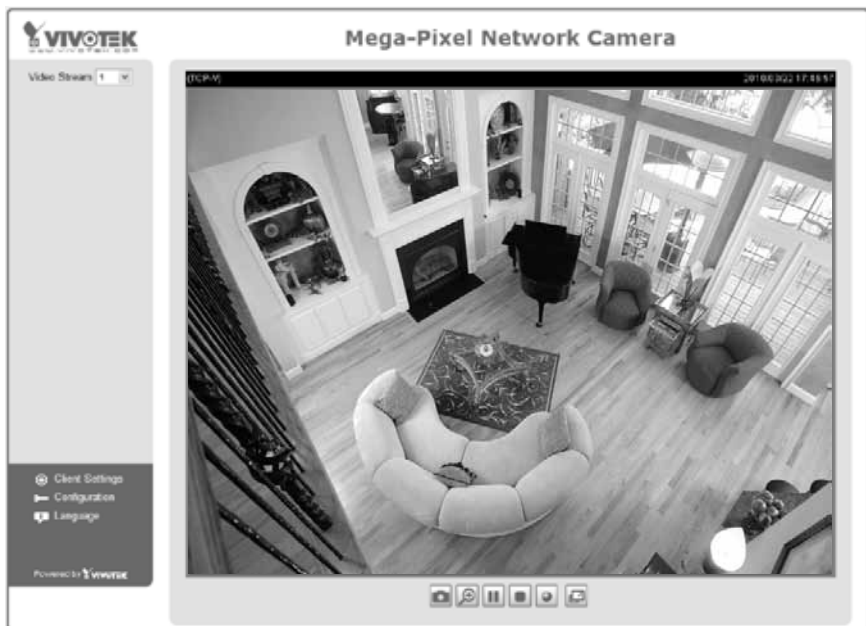
3. Das Programm sucht nach VIVOTEK Videoempfängern, Videoservern oder Netzwerkkameras in demselben LAN.
4. Nach der Suche erscheint das Haupt-Installationsfenster. Klicken Sie auf die MAC-Adresse, die mit der Adresse am Boden des Gerätes übereinstimmt, um den Internet Explorer mit der Netzwerkkamera zu verbinden.



6

Betriebsfertig

1. Zugriff auf die Netzwerkkamera aus dem Internet.
2. Erhalten Sie Live - Videoaufnahmen mittels Internet Browsern oder durch Aufnahmeprogramme.



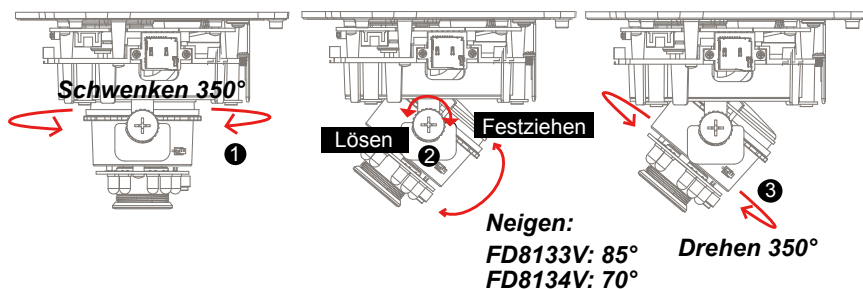
Beachten Sie für das weitere Setup die Benutzeranleitung auf der Software-CD.

7 Objektiv einstellen

Stellen Sie das Kameraobjektiv, ausgehend vom empfangenen Live-Bild, auf den gewünschten Ansichtswinkel ein:

1. Drehen Sie das Objektivmodul nach links und rechts.
2. Lösen Sie die Neigungseinstellungsschrauben an beiden Seiten der Kamera und drehen Sie das Linienmodul dann nach oben und unten. Ziehen Sie die Schrauben nach Abschluss wieder fest.
3. Drehen Sie das Objektiv, um die Bildausrichtung anzupassen.

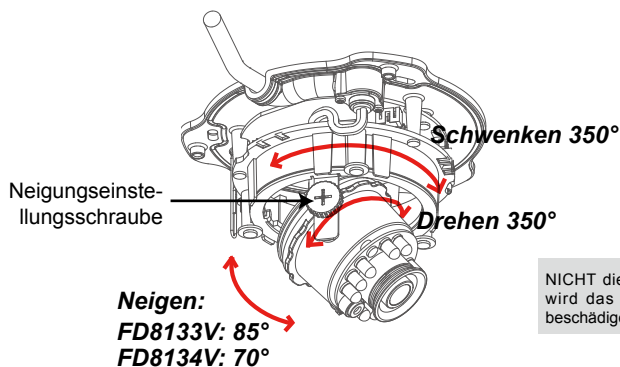
- Schraube drehen
→ Objektiv drehen



Deutsch

3-Achsen Mechanismus

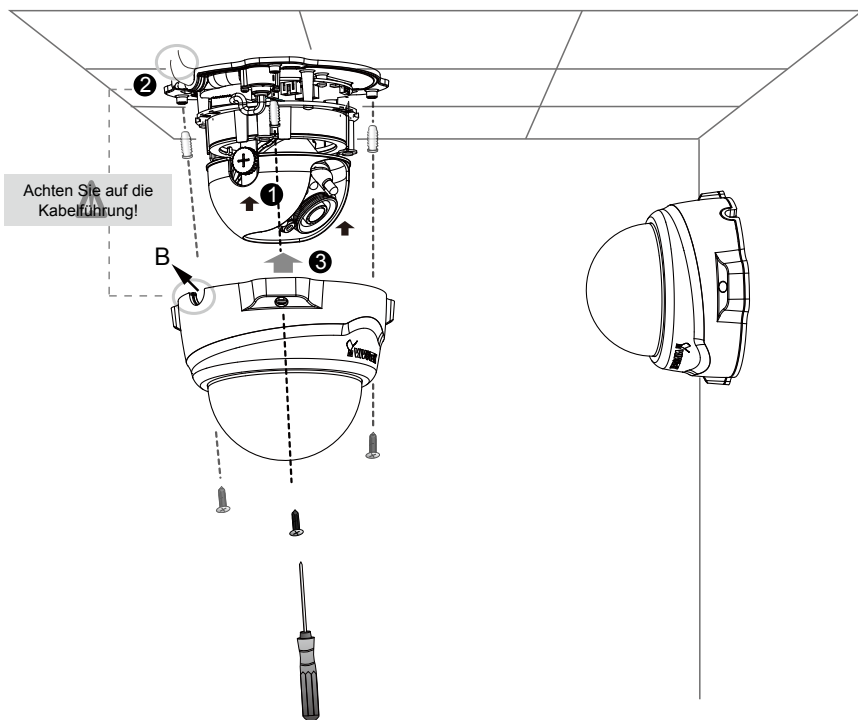
Der fortschrittliche 3-Achsen Mechanismus ermöglicht eine sehr flexible, einfache Hardwareinstallation bei der Wand- oder Deckenmontage.



NICHT die Linse überdrehen. Dies wird das Modul der Kameralinse beschädigen.

8 Abschluss

1. Passen Sie die Innenseite der schwarzen Abdeckung an die Aussparung an beiden Seiten des Objektivs an und befestigen Sie die Abdeckung.
2. Wenn Sie das Kabel durch die Decke/Wand führen möchten, leiten Sie das Kabel direkt durch die Kabelöffnung. Wenn Sie das Kabel seitlich zuführen möchten, entfernen Sie Platte B.
3. Bringen Sie das Kuppelgehäuse in der unten gezeigten Richtung an der Kamera an. Durch das kinderleichte Design kann das Kuppelgehäuse nicht befestigt werden, wenn der Winkel nicht stimmt.
4. Abschließend sicherstellen, dass alle Kamerateile sicher angebracht wurden.



P/N:625013703G Rev. 1.3

All specifications are subject to change without notice.
Copyright © 2014 VIVOTEK INC. All rights reserved.



VIVOTEK INC.

6F, No.192, Lien-Cheng Rd., Chung-Ho, New Taipei City, 235, Taiwan, R.O.C.
| T: +886-2-82455282 | F: +886-2-82455532 | E: sales@vivotek.com

VIVOTEK Netherlands B.V.

Busplein 36, 1315KV, Almere, The Netherlands
| T: +31 (0)36 5389 149 | F: +31 (0)36 5389 111 | E: sales@vivotek.com

VIVOTEK USA, INC.

2050 Ringwood Avenue, San Jose, CA 95131
| T: 408-773-8686 | F: 408-773-8298 | E: salesusa@vivotek.com