



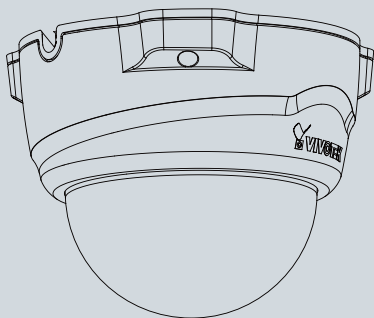
FD8133V/8134V Fixed Dome  
Network Camera

# Quick Installation Guide

English | 繁體中文 | 簡體中文 | 日本語 | Français | Español | Deutsch | Português | Italiano | Türkçe | Polski | Русский | Česky | Svenska | العربية

FD8133V: 3-axis • ePTZ

FD8134V: IR Illuminators





## 安裝前應注意事項

- 如果發現網路攝影機出現煙霧或聞到異味時，請立即關閉電源。



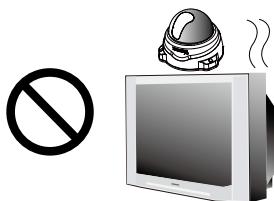
當這種情況發生的時候，請聯絡您的經銷商。

- 避免讓網路攝影機接觸到水分。若網路攝影機被弄濕，請立即關閉電源。

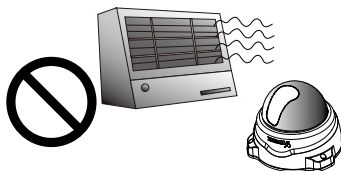


當這種情況發生的時候，請聯絡您的經銷商。

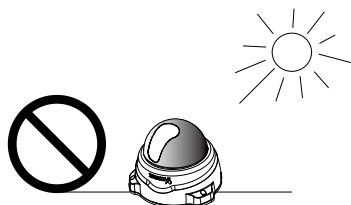
- 請勿在熱源附近架設網路攝影機，例如電視機或微波爐周圍。



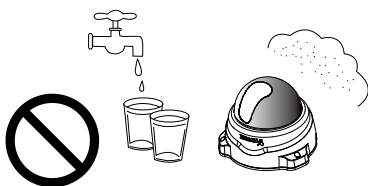
- 有關操作時的溫度，請參閱使用者說明書。



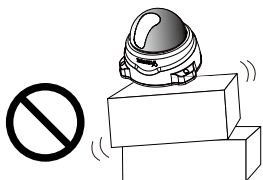
- 避免讓網路攝影機直接曝曬在陽光下。



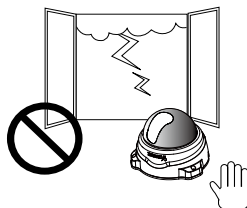
- 請勿在潮溼環境下架設網路攝影機。



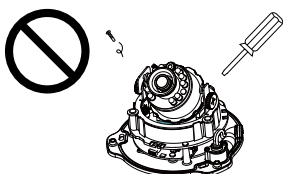
● 請勿將網路攝影機擺放在不穩定的物體上。



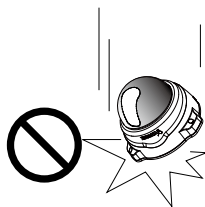
● 閃電時，請勿碰觸網路攝影機。



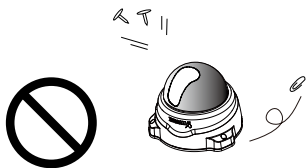
● 請勿拆卸網路攝影機。



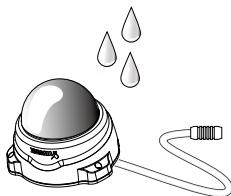
● 請勿將網路攝影機掉落地面。



● 請勿將任何物件插入網路攝影機，例如細針。

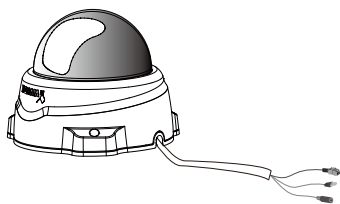


● 如果更換或是沒有正確安裝防水元件 (例如纜線或纜線固定頭)，將使本公司 IP65/66/67 的保固失效。

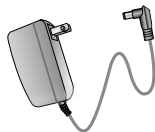


# 1 檢查包裝內容物

## ● FD8133V/ FD8134V



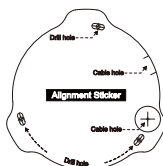
## ● 電源供應器



## ● 軟體光碟



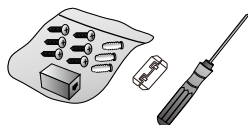
## ● 校準貼紙



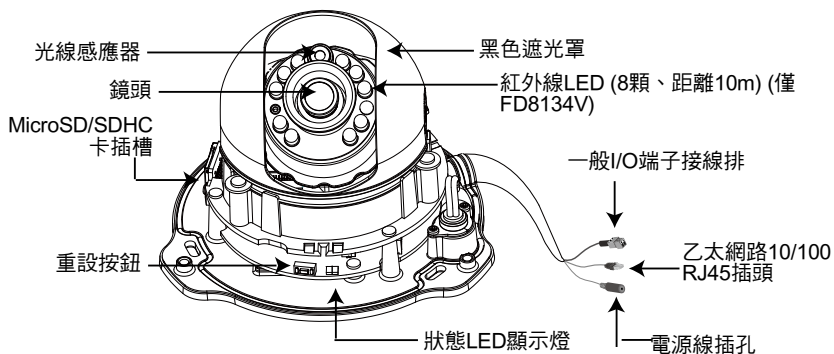
## ● 快速安裝手冊 / 產品保固卡



## ● RJ45母對母連接器(female/female coupler) / 螺絲起子 / 螺絲 / 夾式鐵粉芯扣環

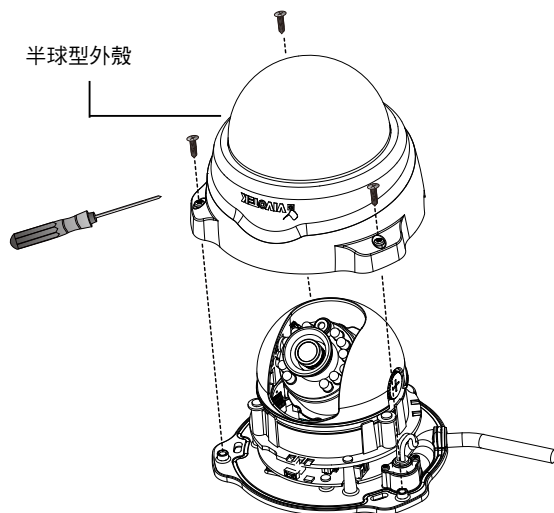


## 2 實體外觀說明



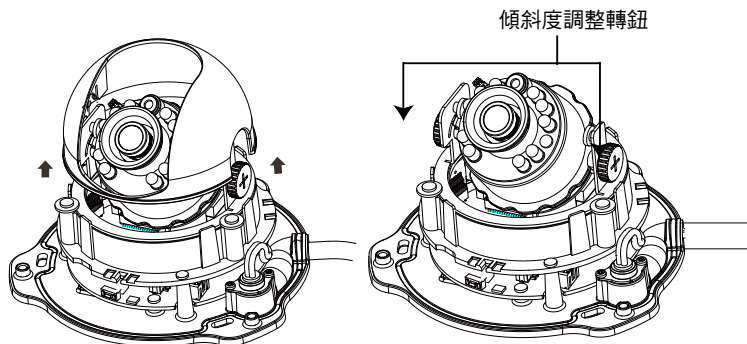
## 3 硬體架設

首先，如下所示移除半球形外殼。

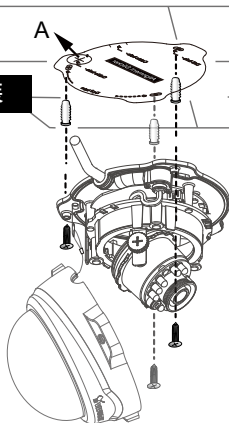


在架設攝影機之前，請務必先記下網路攝影機的MAC位址。

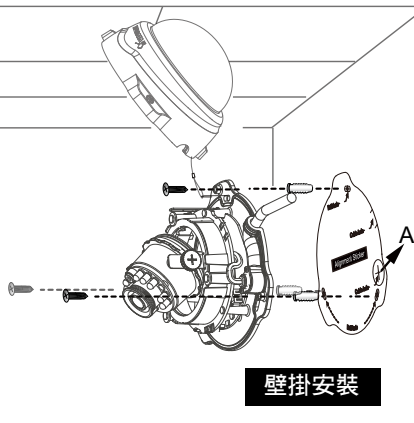
然後如下所示移除黑色遮光罩。



### 吸頂安裝

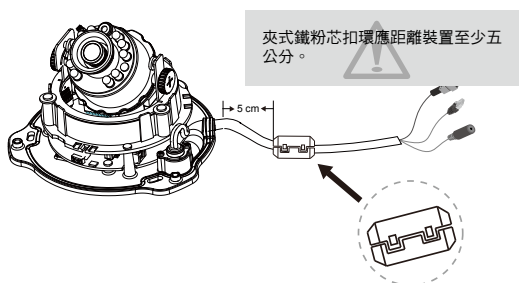


### 壁掛安裝



1. 將校準貼紙黏貼於天花板/牆面上。
2. 對準貼紙上的兩個圓圈，在天花板/牆面上鑽出兩個導孔。
3. 此台網路攝影機之纜線可穿過天花板/牆面或由側邊走線。若穿過天花板/牆面走線，請如上圖所示鑽纜線孔A。
4. 以鐵鎚將隨附的塑膠錨釘錘入鑽好的導孔中。
5. 請讓攝影機底座兩側的兩個鑽孔與天花板/牆面上的兩個塑膠錨釘對準，然後將隨附的兩個螺絲插入對應的鑽孔，接著使用螺絲起子將螺絲鎖緊。

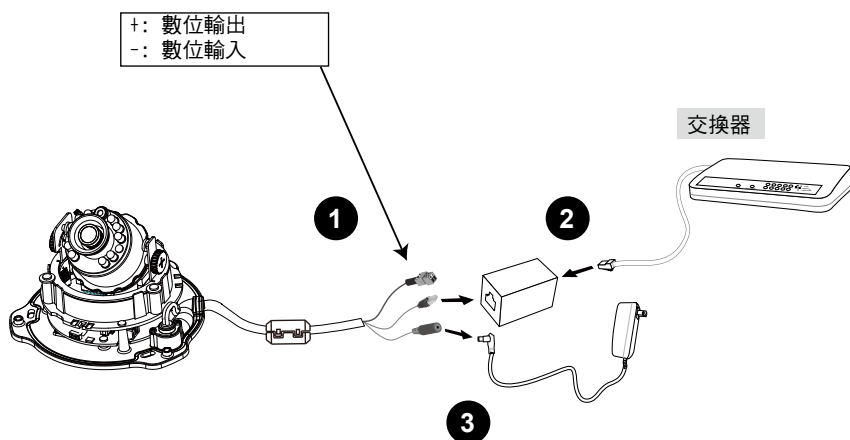
6. 將隨附的夾式鐵粉芯扣環鉗於纜線上，以隔絕EMI 電磁波干擾。



## 4 網路連線

### 一般連接方式 (不使用乙太網路供電的連接方式)

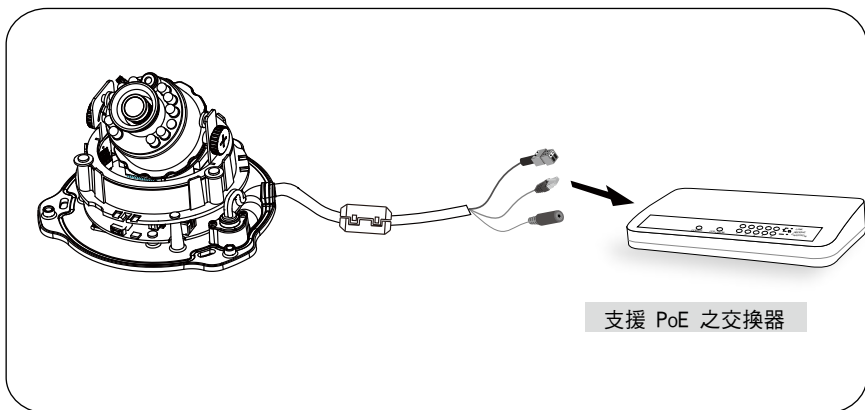
1. 如果有外部DI裝置，請從一般 I/O 端子接線排進行接線。
2. 使用所附的 RJ45 母對母連接器將網路攝影機接至開關。  
如果網路攝影機是直接連至電腦，請使用 Category 5 Cross Cable 連接線。
3. 將電源線從網路攝影機接至電源插座。



## 使用乙太網路供電 (PoE) 的連接方式

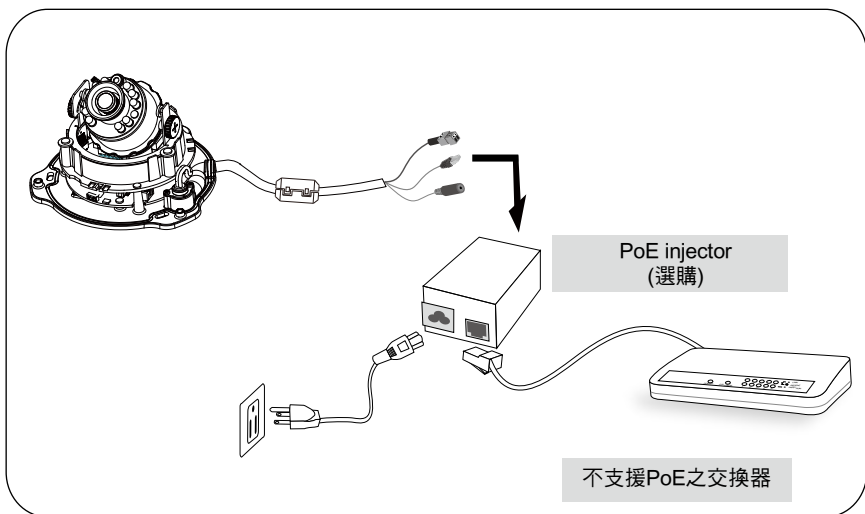
### ● 當使用支援PoE的交換器時

此網路攝影機符合乙太網路供電 (PoE) 標準，可利用乙太網路纜線來傳輸電源及資料。請參閱下圖，利用乙太網路纜線將攝影機連接到支援乙太網路供電功能的交換器。



### ● 當使用不支援PoE的交換器時

請另外購買PoE injector來連接攝影機與不支援PoE的交換器。



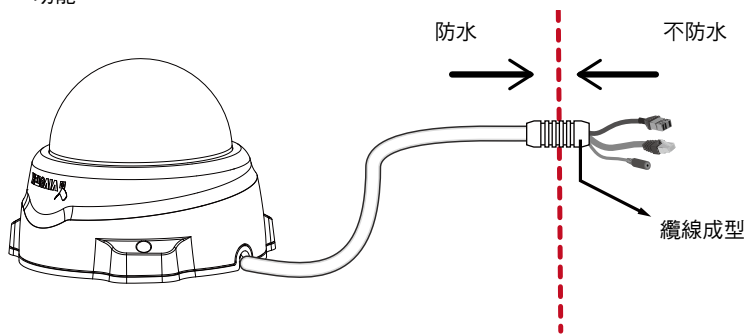




## 重要！

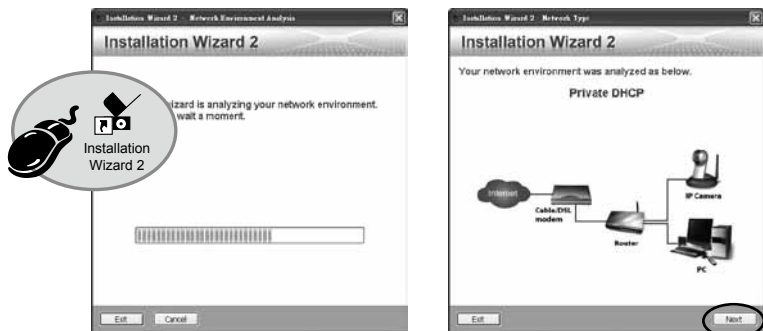
雖然攝影機和攝影機末端的纜線固定頭防水，但是纜線另一端成型的位置則不防水。

您必須採取防水的措施，才能避免水從纜線末端成型的位置滲入，例如使用發泡密封劑、防水膠帶等。請注意，攝影機上的纜線固定頭也應該確實鎖緊，才能發揮防水的功能。



## 5 分配IP位址

1. 自隨附軟體光碟上的「Software Utility」目錄下，執行「安裝精靈2」(Installation Wizard 2)。
2. 安裝程式會先對您的網路環境進行分析，在分析過您的網路之後，請按「下一步」按鈕，繼續執行安裝程式。



3. 安裝程式會搜尋在相同區域網路上的VIVOTEK影音解碼器、影音伺服器或者網路攝影機。
4. 完成搜尋後，就會出現主安裝程式視窗。點選與產品底部標籤相對應的 MAC 序號，就可以透過 Internet Explorer 瀏覽器連接到網路攝影機。



## 6 準備使用

1. 從網際網路連線至網路攝影機。
2. 透過web瀏覽器或錄影軟體擷取即時影像。



有關進一步的設定，請參閱軟體CD上的使用手冊。

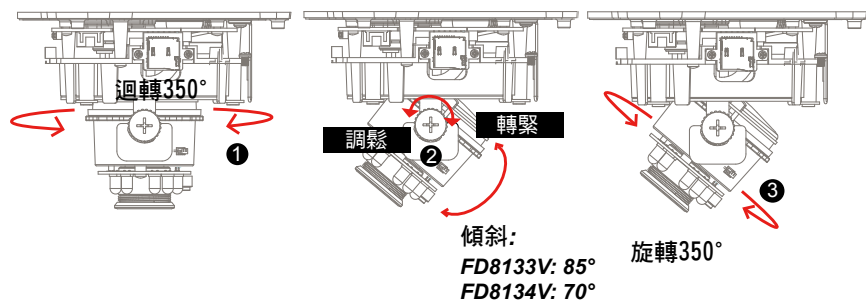
## 7

## 調整鏡頭方向

您可根據網路攝影機所拍攝到的即時畫面，調整鏡頭至最佳視角：

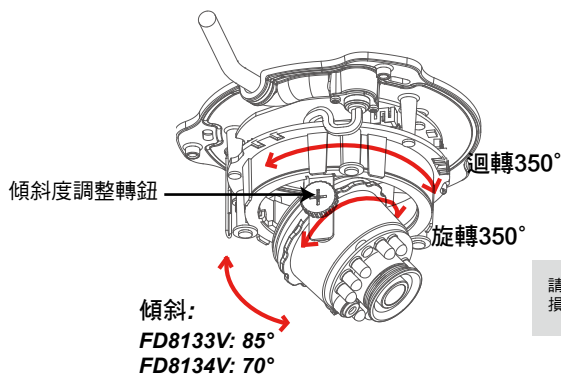
1. 左右旋轉鏡頭模組。
2. 調鬆攝影機兩側的傾斜度調整轉鈕，然後上下轉動鏡頭模組。調整完成後，再轉緊轉鈕。
3. 轉動鏡頭來調整影像方向。

→ 轉動螺絲  
→ 旋轉鏡頭



## 三軸機構設計

精密的三軸機構提供非常靈活的设计，無論天花板或牆上都適合安裝。

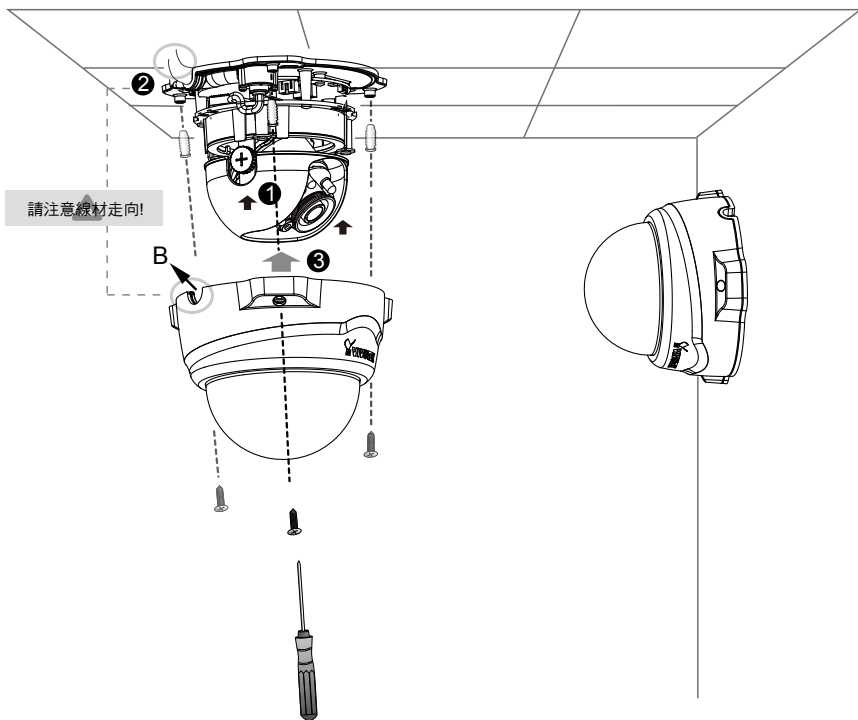


請勿將過度旋轉鏡頭。否則可能會損及鏡頭的結構。



## 8 完成設置

1. 對齊黑色遮光罩內部與鏡頭兩側的卡溝，以固定黑色遮光罩。
2. 若選擇穿過天花板/牆面走線，通過孔洞整理纜線。若選擇從側邊走線，請將B片板移除。
3. 將半球型外殼如下所示方向裝回攝影機。具備防呆機構設計，若角度不合，半球型外殼將無法蓋上。
4. 最後，請確定已經牢固地安裝所有的攝影機零件。



P/N:625013703G Rev. 1.3

All specifications are subject to change without notice.  
Copyright © 2014 VIVOTEK INC. All rights reserved.



**VIVOTEK INC.**

6F, No.192, Lien-Cheng Rd., Chung-Ho, New Taipei City, 235, Taiwan, R.O.C.  
| T: +886-2-82455282 | F: +886-2-82455532 | E: sales@vivotek.com

**VIVOTEK Netherlands B.V.**

Busplein 36, 1315KV, Almere, The Netherlands  
| T: +31 (0)36 5389 149 | F: +31 (0)36 5389 111 | E: sales@vivotek.com

**VIVOTEK USA, INC.**

2050 Ringwood Avenue, San Jose, CA 95131  
| T: 408-773-8686 | F: 408-773-8298 | E: salesusa@vivotek.com