

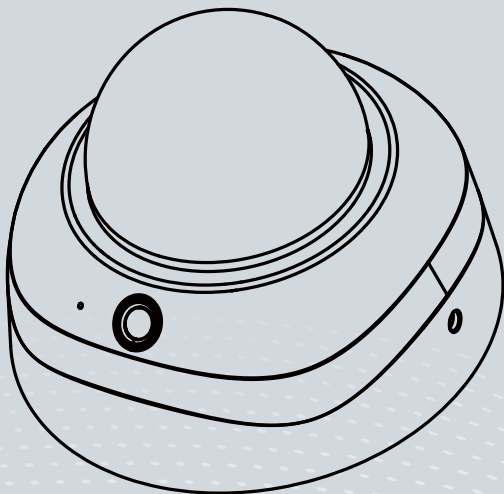


**FD8135H** Fixed Dome  
Network Camera

# Quick Installation Guide

English | 繁體中文 | 簡體中文 | 日本語 | Français | Español | Deutsch | Português | Italiano | Türkçe | Polski | Русский | Česky | Svenska | العربية

720P HD • P-Iris • WDR Pro



## تحذيرات قبل التراب



قم بفصل التيار الكهربائي عن أميرا الشبكة فوراً بمجرد ظهور الدخان أو انبعاث رائحة غريبة منها.

أبعد أميرا الشبكة عن الماء. إذا أنت أميرا الشبكة رطبة، قم بفصل التيار الكهربائي فوراً.

اتصل بالموزع الخاص بك عند حدوث مثل هذه الأشياء.

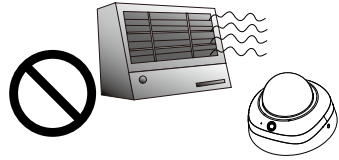
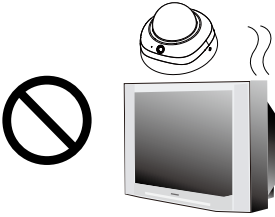


اتصل بالموزع الخاص بك عند حدوث مثل هذه الأشياء.



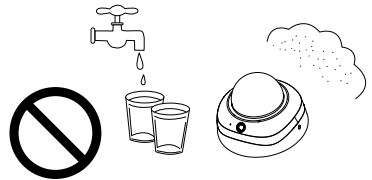
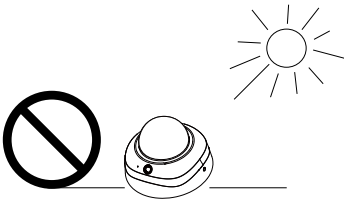
لا تضع أميرا الشبكة حول مصادر ساخنة، مثل التلفاز أو الفرن.

ارجع إلى آتيب المستخدم لمعرفة درجة حرارة التشغيل.

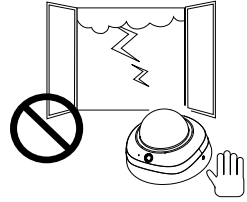


أبعد أميرا الشبكة عن ضوء الشمس المباشر.

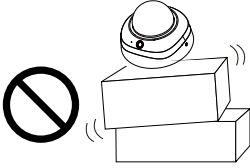
لا تضع أميرا الشبكة في بيئات عالية الرطوبة.



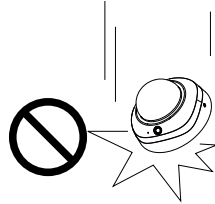
● تجنب لمس أميرا الشبكة حال حدوث البرق.



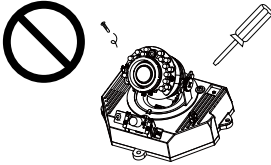
● لا تضع أميرا الشبكة على أسطح غير ثابتة.



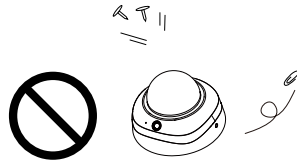
● تجنب سقوط أميرا الشبكة على الأرض.



● لا تقم بفك تجميع مكونات أميرا الشبكة.

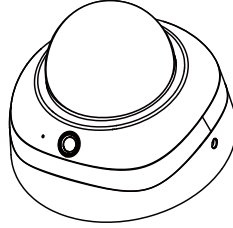
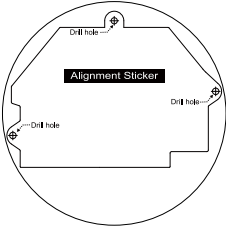


● لا تقم بإدخال أي جسم في أميرا الشبكة، مثل الإبر.



● المصق المرسم عليه التصميم

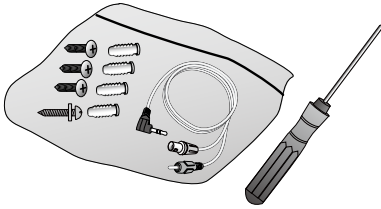
● FD8135H



● مفك Torx T10/براغي/مثبتات بلاستيكية

● القرص المضغوط للبرنامج

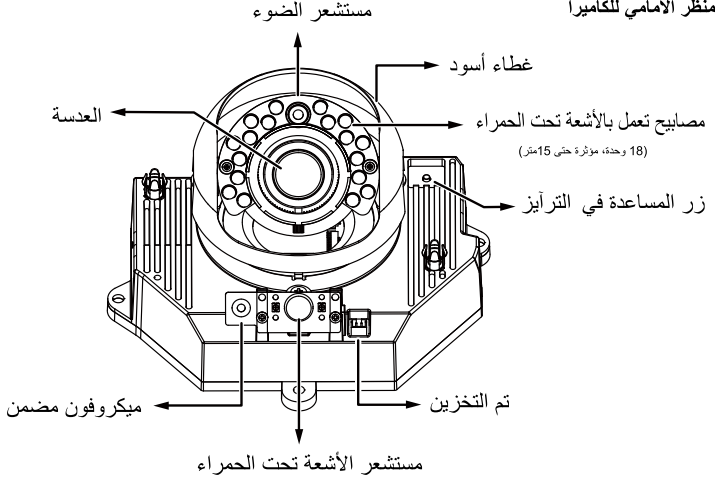
ديفلا/توصلا لباك



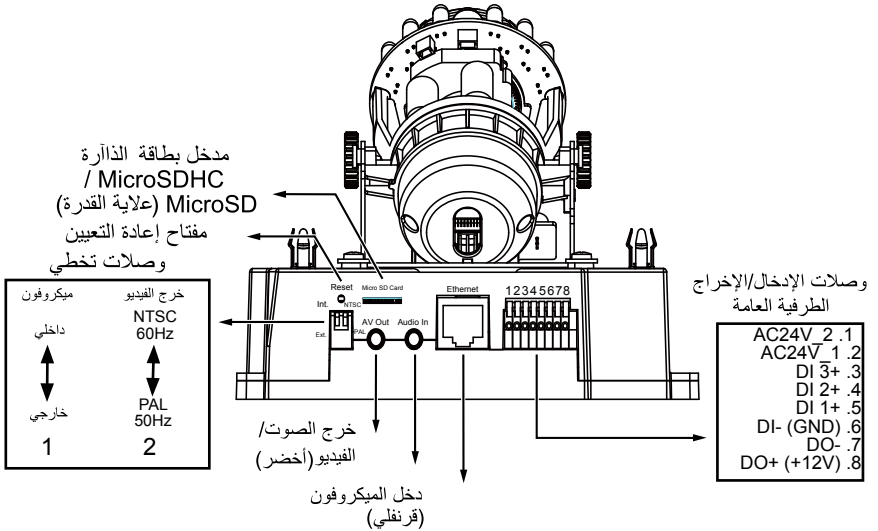
● دليل التثبيت السريع / بطاقة الضمان



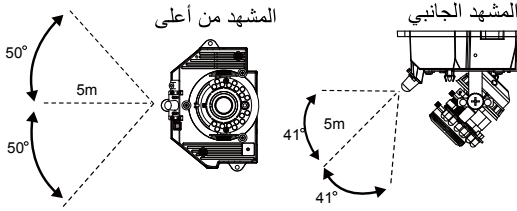
المنظر الأمامي للكاميرا



المنظر الخلفي للكاميرا

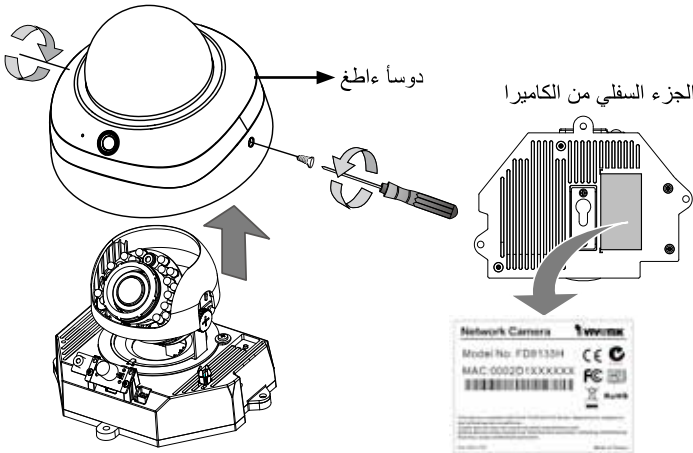


إيثرنت BaseT100/10

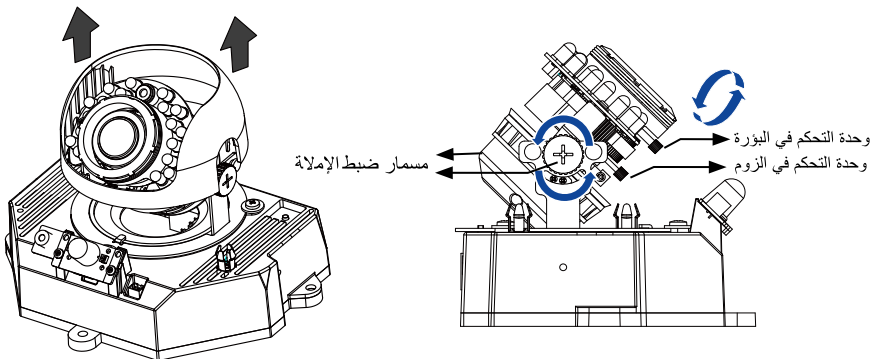


قبل تثبيت الكاميرا، تأكد من إمكانية توجيه مستشعر الأشعة تحت الحمراء السليبي (PIR) المدمج إلى منطقة الأنتام، التي قد يحدث فيها تداخل. تعتمد حساسية مستشعر PIR على حجم الشيء نفسه واختلاف درجات الحرارة بين الشيء والبيئة المحيطة به.

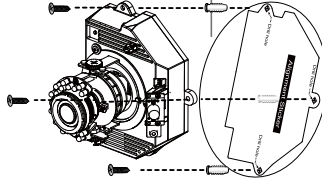
استخدم مفك T10 Torx المتوفر لفك البراغي الموجودة في جانب غطاء القبة لإزالتها. ينبغي عليك أيضاً تدوين عنوان MAC المطبوع أسفل الكاميرا.



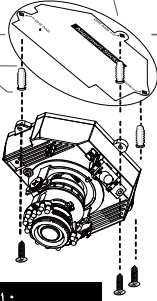
قم بإزالة الغطاء الخلفي أما هو موضع أدناه حتى تتمكن من ضبط ترائيز وزوم الكاميرا فيما بعد عند توصيل الكابل.



## سناد حائط



## سناد سقف

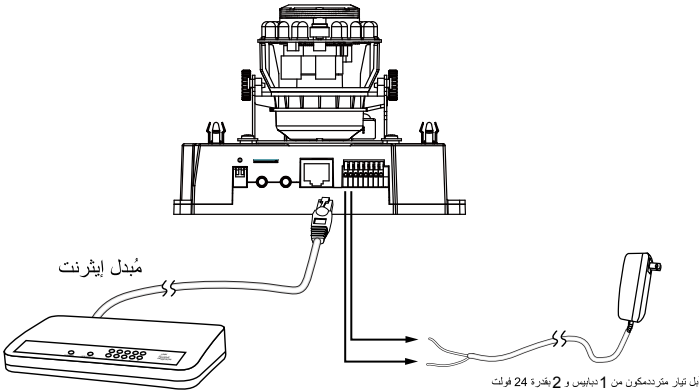


1. ثبت ملصق المحاذاة على السقف/الحائط.
2. من خلال الدائرتين الموجودتين على الملصق، قم بعمل ثقوبين بديلان على مكان التثبيت في الثقب/الحائط.
3. يمكن تثبيت أميرا الشبكة باستخدام آيل يمر من خلال السقف/الحائط أو بجانبه. إذا أردت أن تتدخل الكبل عبر السقف/الحائط، فقم بعمل ثقب للكبل أما هو موضح في الصورة السابقة.
4. ادخل المثبتات البلاستيكية الموجودة باستخدام المطرقة داخل الثقوب.
5. قم بمحاذاة الثقبين على جانبي قاعدة الكاميرا باستخدام اثنتين من المثبتات البلاستيكية بوضعهما في السقف/الحائط، ثم أدخل البراغي المرفقة في الثقبين المتماثلين ثم أحكم تثبيتهما باستخدام المفك.

## 4 نشر الاستخدام على الشبكة

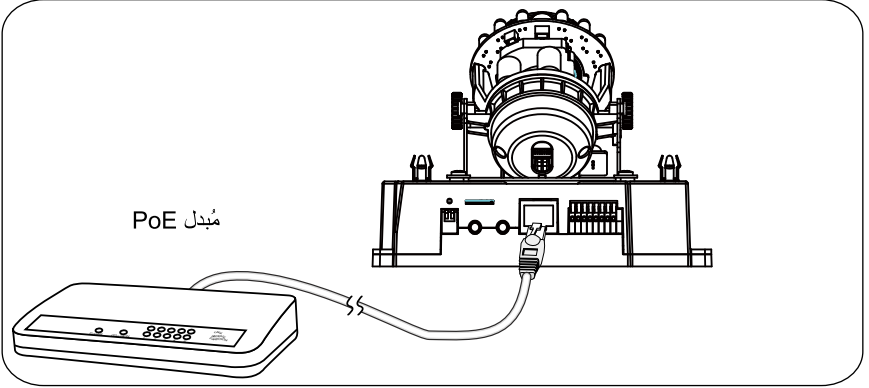
### التوصيل العمومي (دون PoE)

1. إذا أنت لديك أجهزة DI خارجية، فاجعل التوصيل من سداة الطرف الداخلية/الخارجية العامة.
2. يعد الإيثرنت والطاقة والكابلات الأخرى متوفر للمستخدم.
3. وصل آبلات الصوت والصورة بلاوحدة الطرفية أمصدر طاقة بديل. تتوافر آبلات الدخل والخروج للمستخدم.



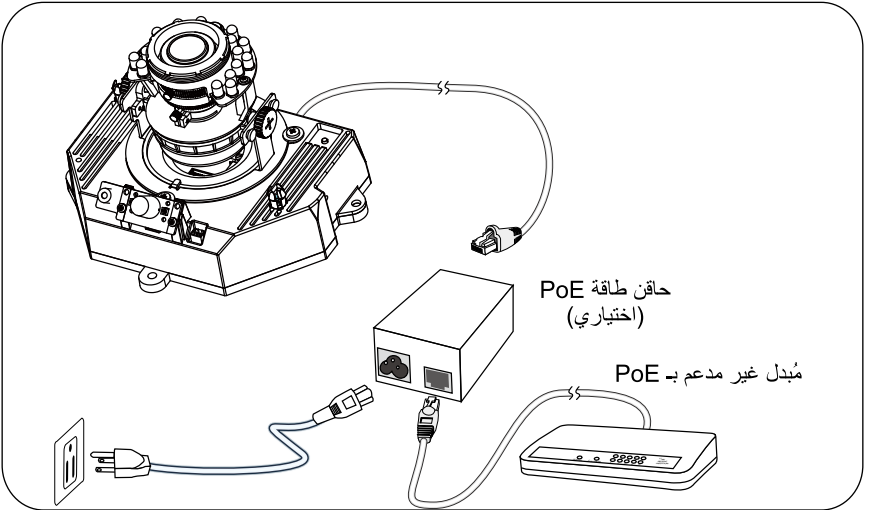
● عند استخدام مُبدل مدعم بـ PoE

تتوافق أميرا الشبكة مع PoE، مما يسمح بنقل الطاقة والبيانات عبر آبل إيثرنت واحد. راجع التوضيح التالي لتوصيل أميرا الشبكة بمُبدل مدعم بـ PoE عبر آبل إيثرنت.



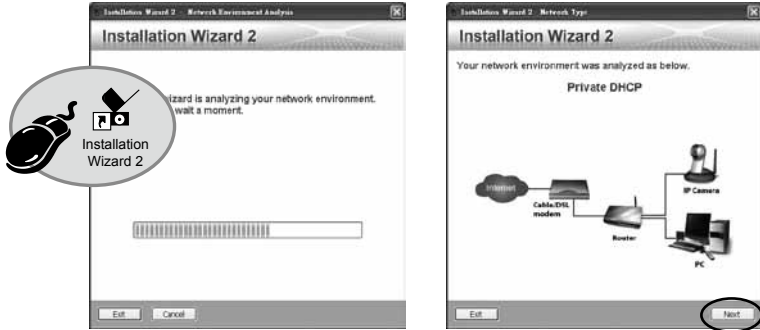
● عند استخدام مُبدل غير مدعم بـ PoE

استخدم حاقن طاقة PoE (اختياري) للتوصيل بين أميرا الشبكة والمُبدل غير المدعم بـ PoE.





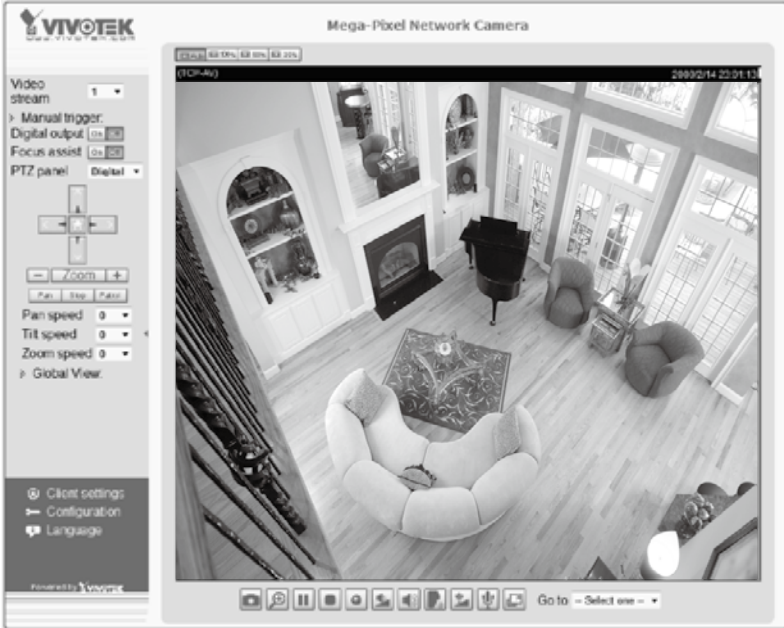
1. قم بتثبيت برنامج "Installation Wizard 2" الموجود على دليل Software Utility (الأداة المساعدة للبرنامج) بلاقراص المضغوط للبرنامج.
2. سوف يقوم البرنامج بعمل تحليلات للتعرف على بيئة الشبكة لديك. بعد إجراء التحليلات على الشبكة لديك، برجاء النقر فوق زر "Next" (التالي) لمتابعة البرنامج.



3. سوف يقوم البرنامج بلابحث عن أجهزة استقبال الفيديو VIVOTEK، وأذلك ملقمات الفيديو أو أميرات الشبكة ( Network Cameras) الموجودة على نفس الشبكة المحلية.
4. بعد إجراء بحث مختصر، سوف تنبثق نافذة برنامج التثبيت. انقر نقرًا مزدوجًا على عنوان MAC الذي يتوافق مع اللوحة المطبوعة على الكاميرا أو مع رقم S/N الموجود على لوحة صندوق الحزمة لفتح جلسة إدارة المتصفح من خلال أميرا الشبكة.



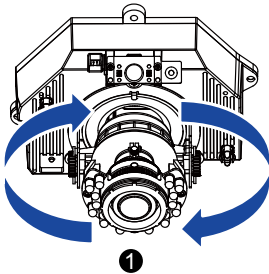
1. يجب أن تطبق جلسة المتصفح الخاصة بكاميرا الشبكة أما هو ميين أذناه.
2. يجب أن تكون قادرًا على مشاهدة الفيديو مباشرة من الكاميرا. وقد تقوم أيضًا بتثبيت برنامج تسجيل 32 قناة من أسطوانة البرامج في عملية نشر تتكون من أميرات متعددة. لمعرفة تفاصيل تثبيتها، رجاء الرجوع إلى المستندات المتعلقة بذلك.



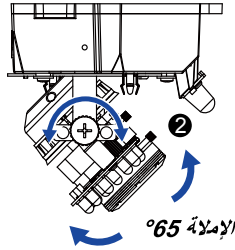
للمتابعة في التثبيت، رجاء الرجوع إلى دليل المستخدم الموجود على القرص المضغوط للبرنامج.

بما أنها مثبتة على وضع الصورة المباشرة التي يتم استعدادها من الكاميرا، اضبط عدسة الكاميرا على زاوية العرض المرغوبة:

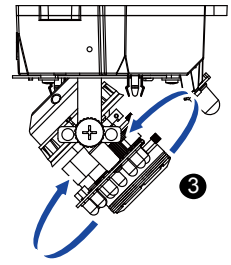
1. أدر وحدة تقنين العدسة يساراً ويميناً.
2. قم بفك مسامير ضبط الإمالة على ألا جانبي الكاميرا، ثم قم بتدوير وحدة العدسات لأعلى ولأسفل. وبعد الانتهاء، قم بربط المسامير.
3. أدر العدسة لضبط اتجاه الصورة.



التدوير الفوتوغرافي 350°



تصميم تقنية بثلاث محاور

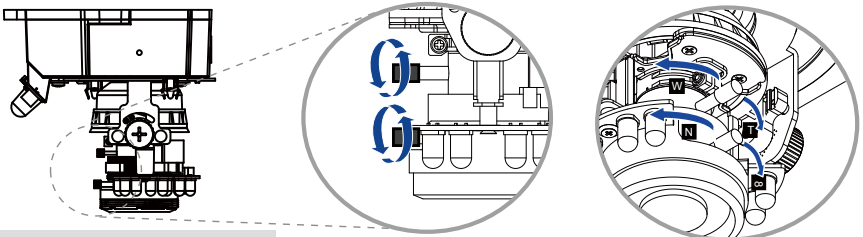


التدوير 350°

يوفر تصميم تقنية ذات ثلاث محاور إمكانية التثبيت المرن إلى أقصى حد والسهل للجهاز للتثبيت على السقف أو على الحائط.

### لتعديل الحجم ومدى القرب

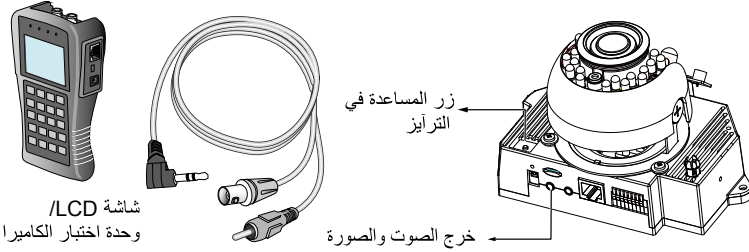
1. قم بإرخاء أداة التحكم في الزوم ثم قم بضبط عامل الزوم بتحريك أداة التحكم جهة اليسار واليمين. وعند الانتهاء، أحكم برغي أداة التحكم في الزوم.
2. قم بإرخاء أداة التحكم في الترايز ثم اضبط نطاق الترايز بتحريك أداة التحكم جهة اليسار واليمين. وعند الانتهاء، أحكم برغي أداة التحكم في الترايز.



لا تلف العدسات بإفراط لأن ذلك سوف يتلف عدسات الكاميرا.



1. ينشط زر المساعدة في التريـاز عند استخدام شاشة تحمل بلايد أو وحدة اختبار الكاميرا مع موصل BNC. اضغط على الزر واستخدم وحدات ضبط التريـاز والتكبير/التصغير لضبط الصورة حتى يتم عرض رسالة "أفضل تريـاز".

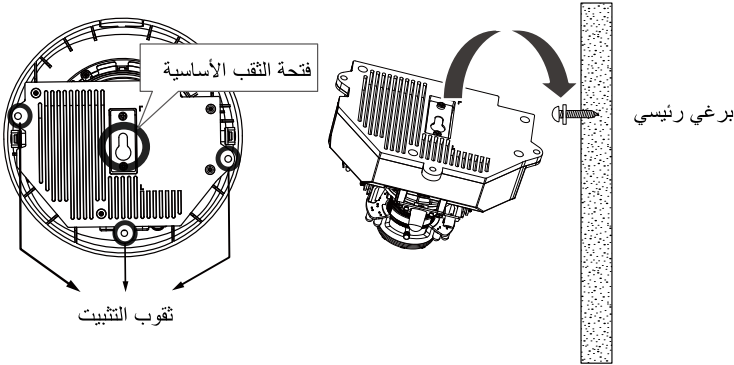


2. عند تثبيت الكاميرا، يمكنك استخدام فتحة الثقب الأساسية الموجودة بالأسفل. تساعد فتحة الثقب الأساسية في تسهيل عملية التثبيت والتثبيت الآمن للكاميرا

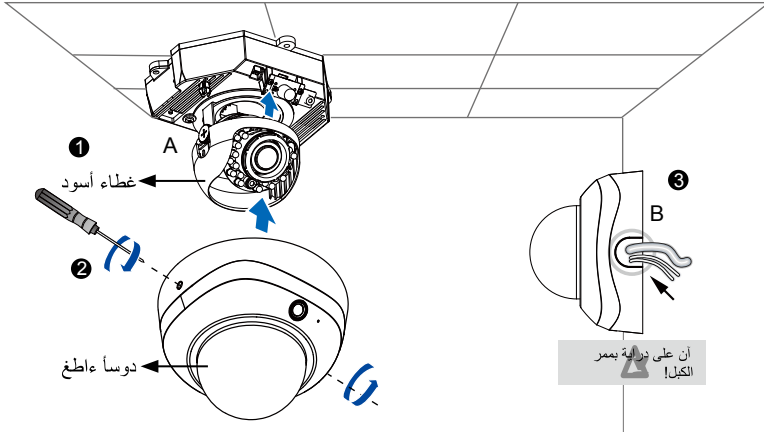
1-2. أولاً قم بربط برغي رئيسي بلاحائط/السقف. وثبت الكاميرا بلابرغي.

2-2. استخدم قلم رصاص لوضع علامات على الأمان الخاصة بنقوب التثبيت الدائمة.

3-2. وعند توصيل الكابل وإتمام الضبط المبني، ثبت الكاميرا عن طريق ربط بعض البراغي بنقوب التثبيت الثلاثة.



1. قم بمحاذاة الشقوق الموجودة في الجانب الداخلي للغطاء الأسود مع آون المسامير في جانب العدسات، ثم ثبت الغطاء الأسود.
2. إذا اخترت تغذية الكبل من خلال السقف/الحائط، فقم بترتيب الكابلات بعناية من خلال فتحة الكبل أ (غير معروضة في الرسم). إذا اخترت تغذية الكابلات من الجانب، فقم بإزالة اللوحة ب.
3. قم بإرفاق غطاء القبة بالكاميرا أما هو موضح بلاسهم الموجود أدناه. أحكم برغيين في جانب غطاء القبة.
4. وأخيراً، تأكد من تثبيت آل أجزاء الكاميرا بإحكام.



P/N:625016800G Rev. 1.0

All specifications are subject to change without notice.  
Copyright © 2012 VIVOTEK INC. All rights reserved.



**VIVOTEK INC.**  
6F, No.192, Lien-Cheng Rd., Chung-Ho, New Taipei City, 235, Taiwan, R.O.C.  
| T: +886-2-82455282 | F: +886-2-82455532 | E: sales@vivotek.com

**VIVOTEK USA, INC.**  
2050 Ringwood Avenue, San Jose, CA 95131  
| T: 408-773-8686 | F: 408-773-8298 | E: salesusa@vivotek.com