

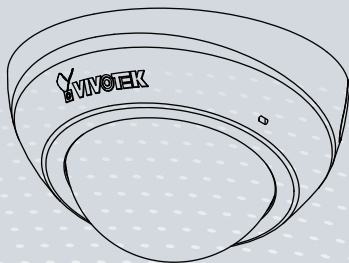


FD8136 Fixed Dome
Network Camera

Quick Installation Guide

English | 繁體中文 | 簡體中文 | 日本語 | Français | Español | Deutsch | Português | Italiano | Türkçe | Polski | Русский | Česky | Svenska | العربية

1MP • Stylish Design • Easy Installation





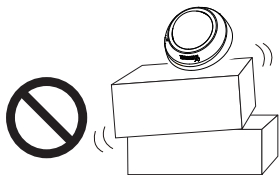
インストール前の注意

- 煙や異常なおいにおいが付いたら、直ちにネットワークカメラの電源を切ってください。



このような場合が生じたら、お買い求めになった販売店にご連絡ください。

- 不安定な場所にネットワークカメラを置かないでください。

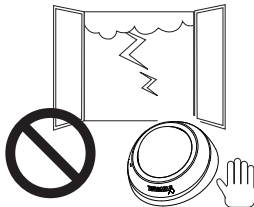


- ネットワークカメラに針のような物を差し込まないでください。



このような場合が生じたら、お買い求めになった販売店にご連絡ください。

- 雷が鳴っている時は、ネットワークカメラに触れないでください。



- ネットワークカメラを湿度が高くなるところに設置しないでください。

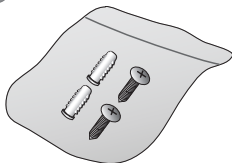


1 パッケージ内容の確認

● FD8136



● ねじ



● クイックインストールガイド / 保証書



● ソフトウェアCD



● 焦点調節工具

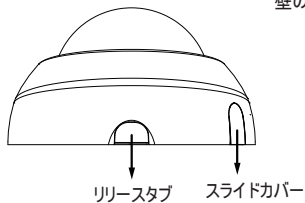


✎ 注：

ケーブルは全てユーザー側で準備します。CAT5使用UTPまたはそれ以上の等級のケーブルを使用してください。イーサネットケーブル取り回し用の、最大ケーブル径は5.2mmです。

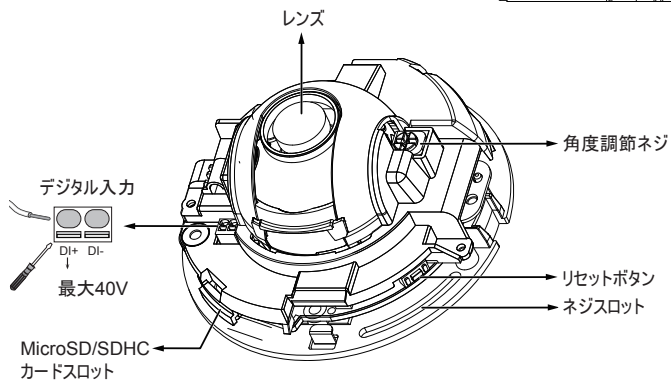
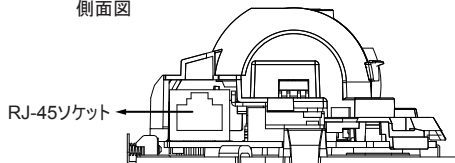
● 外側ビュー

ケーブルを底部から通す場合は、スライドカバーはそのままして、天井または壁の穴に通します。



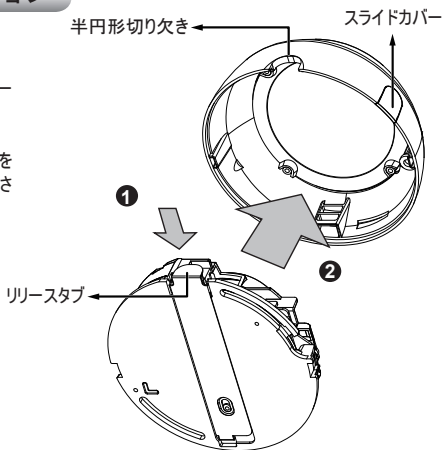
● 内側ビュー

側面図



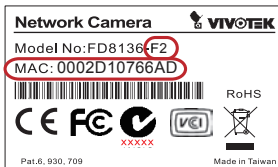
ドームカバーの取り外し

1. 片手でカメラ底部を、もう一方の手でドームカバーを持ちます。リリースボタンを押します。
2. ドームカバーを外します。
3. 天井や壁の穴ではなく、カメラ側面からケーブルを取り込む場合は、スライドカバーを取り外してください。



重要

1. カメラ設置前にMACアドレスをメモしてください。



2. カメラに装着されたレンズのタイプは、モデル名のサブユニットを確認できます：

装着可能なレンズはF2: 2.5mm、F3: 3.6mm、F6: 6mm、F8: 8mm、F12: 12mmです。焦点距離が短いほど、視野が広がります。

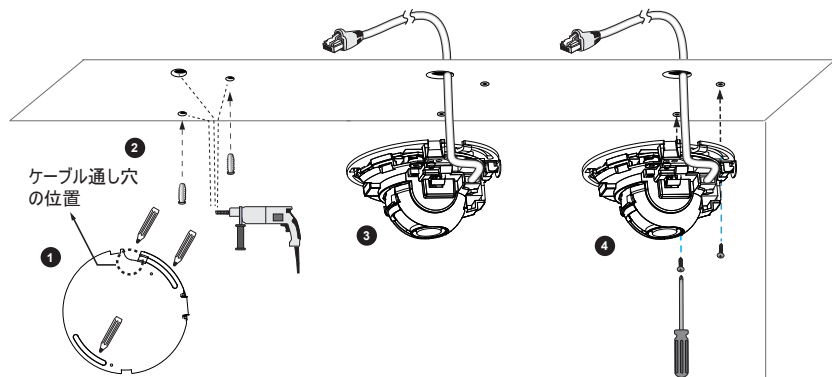
注：

イーサネットケーブルは、張力緩和とブーツのない物を使用するようお勧めします。ケーブルに付属している場合は取り外してください。



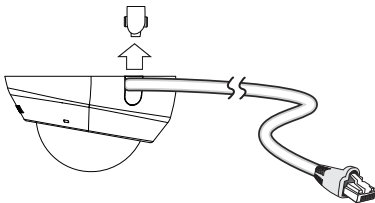
● ネットワークカメラの取り付け-天井または壁への取り付け

1. カメラ上の曲線スロットをテンプレートとして穴開け位置に印を付けます。天井に穴を2つ開け、プラスチックアンカーを打ち込みます。
2. ケーブルを天井または壁経由で通す場合は穴をもう1つ開けます。
3. イーサネットケーブルを天井または壁に通してから接続します。
4. ネットワークカメラを付属のネジ2本で天井に固定します。



注：

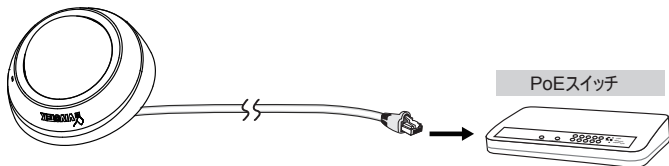
1. ネジスロット内のネジは完全に締め付けしないでください。最善の撮影角度を選ぶのに後でカメラを左右に移動させる必要が出るかもしれません。
2. カメラの電源はPoE経由のみです。DCやAC入力はありません。
3. 左図に示されるように、側面からケーブルを通せます。



パワー・オーバー・イーサネット(PoE)

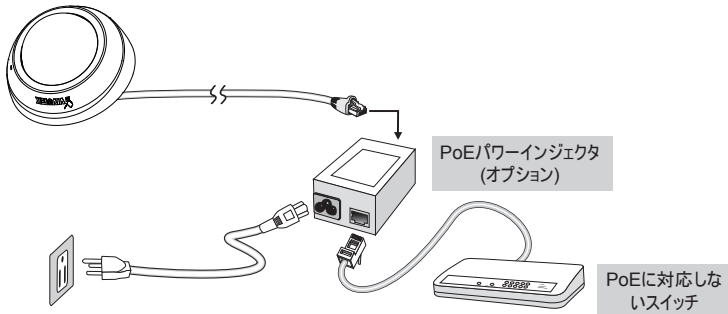
● PoE対応スイッチを使用する場合

カメラはPoEに適合しているため、電源およびデータ送信を一本のイーサネットケーブルによって行うことができます。イーサネットケーブルでカメラをPoE対応スイッチに接続するには、以下の図を参考にしてください。



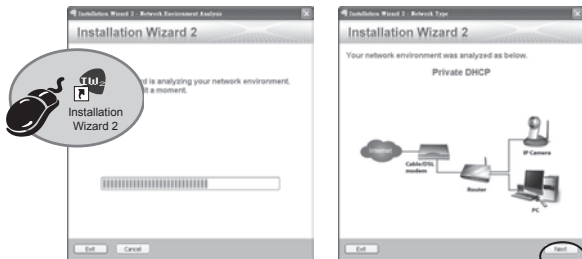
● PoEに対応しないスイッチを使用する場合

PoEパワーインジェクタ(オプション)を使用して、カメラとPoEに対応しないスイッチを接続してください。



5 IPアドレスの割り当て

1. ソフトウェア CD の Software Utility ディレクトリから「Installation Wizard 2」を実行します。
2. プログラムが、あなたのネットワーク環境の分析を行います。あなたのネットワークが分析された後、「Next」ボタンをクリックしてプログラムを続行してください。



3. プログラムは同じLAN上で VIVOTEK ビデオレシーバー、ビデオサーバー、またはネットワークカメラを検索します。
4. 短い検知時間の後、メインインストール画面がポップアップ表示されます。MACアドレスのうち、カメララベルまたはパッケージにあるシリアル番号に印刷されたものをダブルクリックして、ネットワークカメラのブラウザ管理セッションを開きます。



6

使用可能

1. ネットワークカメラのブラウザ管理セッションは下図のように表示されます。
2. カメラよりライブ画面が表示されます。複数のカメラで構成された環境では、ソフトウェアCDから32チャンネル録画ソフトウェアをインストールできます。インストールの詳細は、関連ドキュメントをご参照ください。



設定の詳細は、ソフトウェアCDのユーザーマニュアルを参照してください。

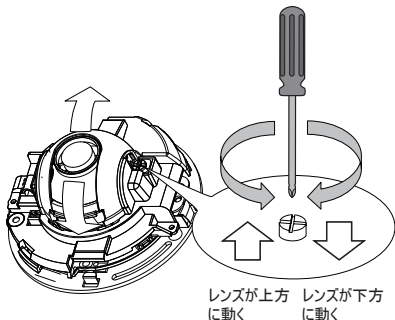
7

レンズの調整

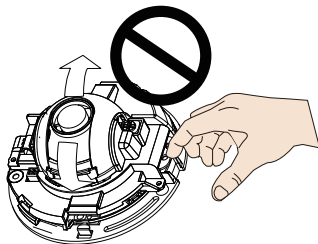


警告

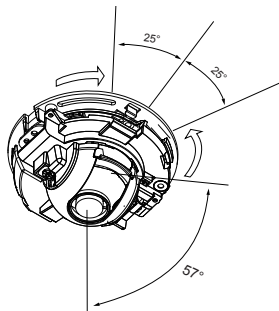
レンズモジュールの傾斜角は手で調節しないでください。そうするとデリケートな傾斜機構が損傷を受ける恐れがあります。

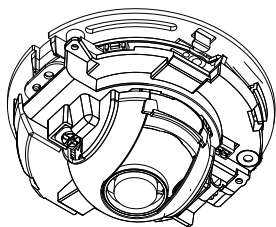


3. 水平の撮影方向を調節してから、カメラの取り付けねじを締め付けます。



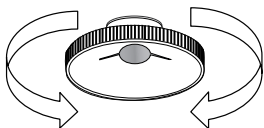
1. レンズモジュールのそばには角度調節ネジがあります。#0、#1または#2のプラスドライバでネジを回すと、レンズが上下に動きます。
2. カメラの水平方向は曲線ネジスロットに沿ってカメラを回転させることで調節できます。



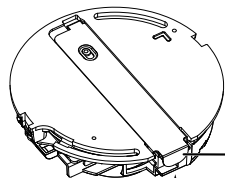


4. ライブ画像を確認しながら、付属の焦点調節工具を注意深くレンズにセットし、レンズを時計回りかその逆に回転させて最良の画像が得られるようにします。

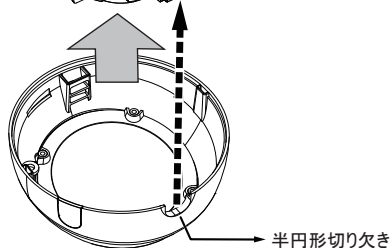
焦点はドームカバー設置後の変化を考慮して多少近めに設定すると良いでしょう。



5. 清潔な木綿の布でドームカバーを支えて取り付けます。



6. 半円形切り欠きをリリースタブに合わせてドームカバーを取り付けます。ドームカバーの両端をきちんと合わせて押し込みます。正しく装着されると「カチッ」という音がします。



P/N:625017000G Rev. 1.0

All specifications are subject to change without notice.

Copyright © 2012 VIVOTEK INC. All rights reserved.



VIVOTEK INC.

6F, No.192, Lien-Cheng Rd., Chung-Ho, New Taipei City, 235, Taiwan, R.O.C.
|T: +886-2-82455282 |F: +886-2-82455532 |E: sales@vivotek.com

VIVOTEK USA, INC.

2050 Ringwood Avenue, San Jose, CA 95131
|T: 408-773-8686 |F: 408-773-8298 |E: salesusa@vivotek.com