

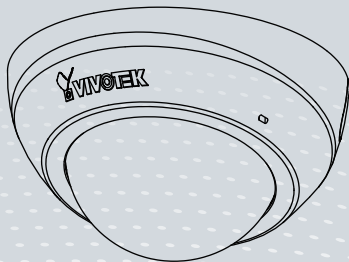


FD8136 Fixed Dome
Network Camera

Quick Installation Guide

English | 繁體中文 | 簡體中文 | 日本語 | Français | Español | Deutsch | Português | Italiano | Türkçe | Polski | Русский | Česky | Svenska | العربية

1MP • Stylish Design • Easy Installation





安裝前應注意事項

- 如果發現網路攝影機出現煙霧或聞到異味時，請立即關閉電源。
- 避免讓網路攝影機接觸到水分。若網路攝影機被弄濕，請立即關閉電源。

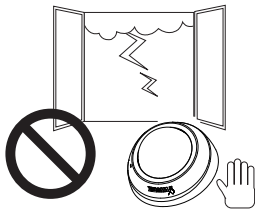
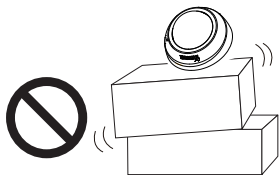


當這種情況發生的時候，請聯絡您的經銷商。



當這種情況發生的時候，請聯絡您的經銷商。

- 請勿將網路攝影機擺放在不穩定的物體上。
- 閃電時，請勿碰觸網路攝影機。



- 請勿將任何物件插入網路攝影機，例如細針。
- 請勿在潮溼環境下架設網路攝影機。



1

檢查包裝內容物

● FD8136



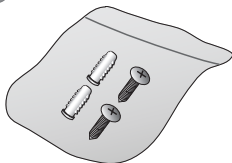
● 快速安裝手冊 / 產品保固卡



● 對焦工具



● 螺絲



● 軟體光碟



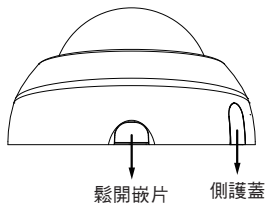
注意：

使用者需自備所有纜線。請使用CAT5標準UTP或更高品質的纜線。為了能將乙太網路線穿過配線路徑，纜線所允許的最大直徑為5.2mm。

2 實體說明

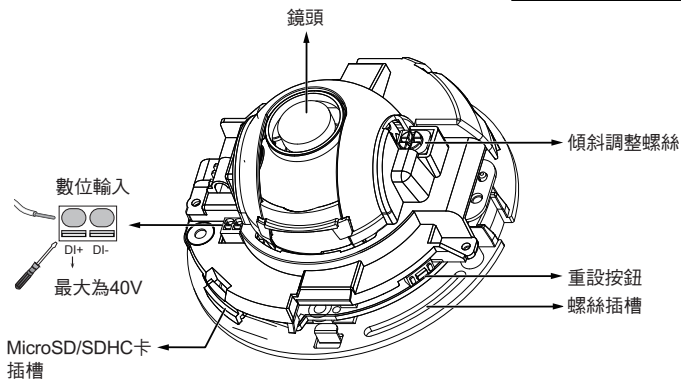
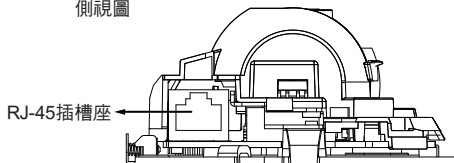
外觀

若您想要將纜線從底部穿過，然後穿過天花板或牆壁上的孔，請將滑蓋留在原位。



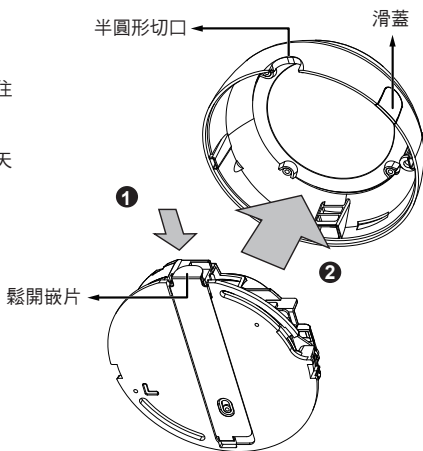
內視圖

側視圖



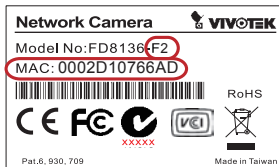
● 拆下半圓型護蓋

1. 請用一隻手握住攝影機底部，另一隻手握住半圓型護蓋。按下鬆開按鈕。
2. 拆下半圓型護蓋。
3. 若您想要將纜線從攝影機側面，而不是從天花板或牆壁上的孔穿過，請拆下滑蓋。



⚠ 重要事項

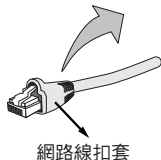
1. 請在安裝攝影機之前記下MAC位址。



2. 您可以檢查機型名稱後置字(suffix)，以瞭解您攝影機所使用的鏡頭類型。適用的鏡頭包括：
F2：2.5mm；F3：3.6mm；F6：6mm；F8：8mm；F12：12mm。焦距越短，視野越廣。

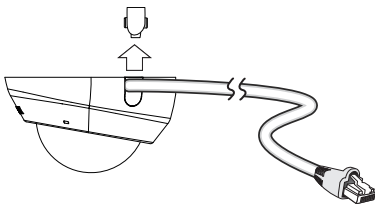
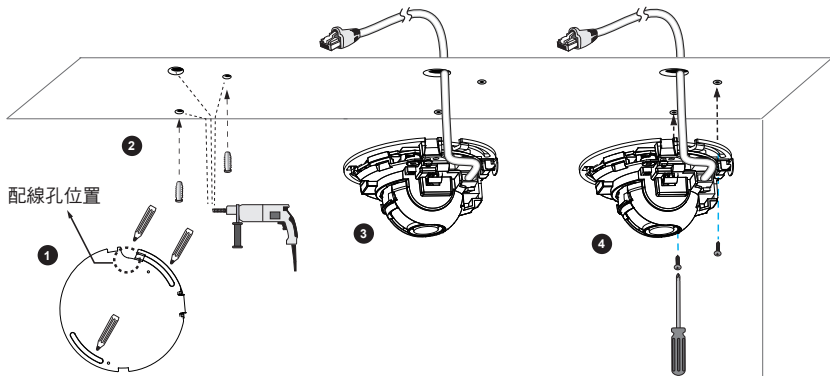
✎ 注意：

建議使用不含網路線扣套的乙太網路線。若您的纜線有扣套，可以將它拆除。



● 安裝網路攝影機 - 天花板或牆壁安裝

1. 使用攝影機上的彎曲插槽，做為標示應在天花板何處鑽孔的範本。在天花板上鑽出兩個孔洞，並敲入塑膠壁虎。
2. 若您想要將纜線穿過天花板或牆壁，請另外鑽一個孔。
3. 連接一條乙太網路線，並將它穿過天花板或牆壁。
4. 以兩顆隨附的螺絲將網路攝影機安裝在天花板上。



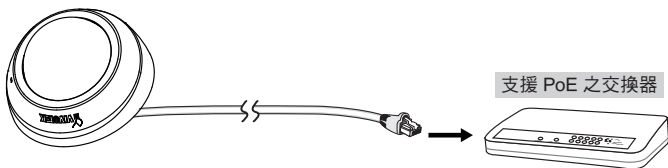
🔪 注意：

1. 請先不要將安裝螺絲完全旋緊至螺絲插槽。您稍後可能需要將攝影機向左或向右轉動，以獲得最佳的拍攝角度。
2. 本攝影機只能以PoE供電。並無DC或AC輸入接頭。
3. 如左圖所示，您也可以將纜線從側面穿過。

使用乙太網路供電(PoE)的連接方式

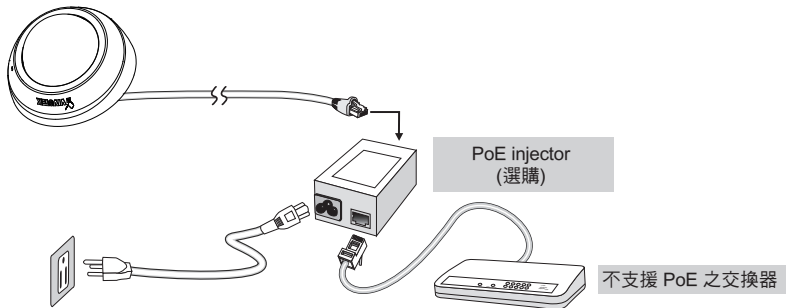
● 當使用支援 PoE 的交換器時

此網路攝影機符合乙太網路供電 (PoE) 標準，可利用乙太網路纜線來傳輸電源及資料。請參閱下圖，利用乙太網路纜線將攝影機連接到支援乙太網路供電功能的交換器。

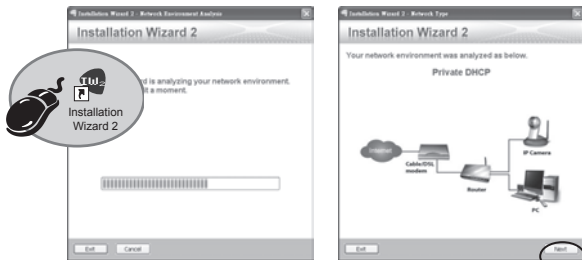


● 當使用不支援 PoE 的交換器時

請另外購買 PoE injector 來連接攝影機與不支援 PoE 的交換器。



1. 自隨附軟體光碟上的「Software Utility」目錄下，執行「安裝精靈 2」(Installation Wizard 2)。
2. 安裝程式會先對您的網路環境進行分析，在分析過您的網路之後，請按「下一步」按鈕，繼續執行安裝程式。



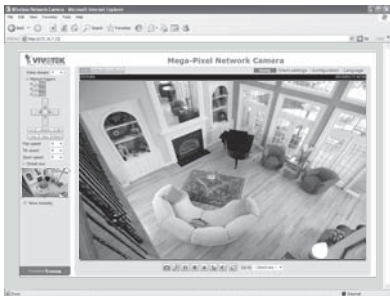
3. 安裝程式會搜尋在相同區域網路上的VIVOTEK影音解碼器、影音伺服器或者網路攝影機。
4. 主安裝程式視窗會在短暫搜尋後彈出。在與攝影機標籤上所列者一致、或與包裝盒標籤上序號一致的MAC位址上按兩下，以開啟網路攝影機的瀏覽器會話視窗。



6

準備使用

1. 會出現如下圖所示的網路攝影機瀏覽器會話視窗。
2. 您應該可以從您的攝影機看到現場影像。您也可以從軟體光碟中，將32個頻道的錄影軟體，安裝在由多部攝影機組成的部署環境中。若想瞭解其安裝細節，請參考其相關文件。



有關進一步的設定，請參閱軟體CD上的使用手冊。

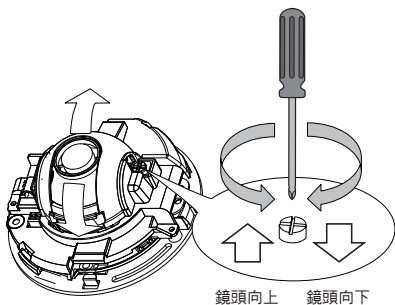
7

調整鏡頭方向

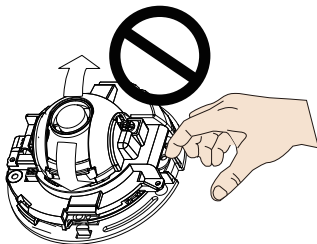


警告

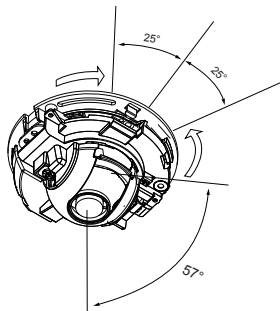
請勿用手調整鏡頭模組的傾斜角度。否則可能會損壞精密的傾斜構造。

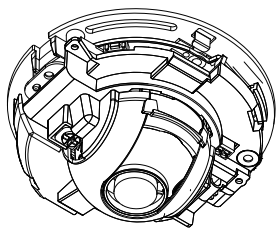


3. 在您變更水平拍攝方向之後，請旋緊攝影機的安裝螺絲。



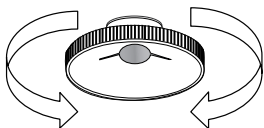
1. 在鏡頭模組附近有一個傾斜調整螺絲。請使用0號、1號或2號的十字型螺絲起子旋轉螺絲，即可向上或向下移動鏡頭。
2. 您也可以沿著彎曲的螺絲插槽轉動，以調整攝影機的水平方向。



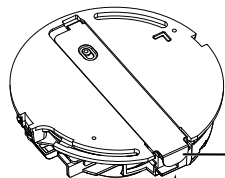


4. 您可以在連接現場視訊的情況下，將隨附的對焦工具仔細放在鏡頭上，然後使用該工具以順時鐘或逆時鐘方向轉動鏡頭，以調整最佳的影像焦距。

您可以試著將焦距調得稍微近一點，因為在安裝半圓型護蓋後，焦距可能會有些改變。

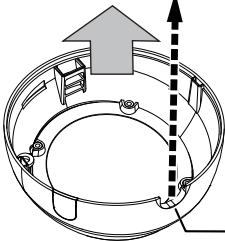


5. 使用一塊乾淨的棉布支撐及安裝半圓型護蓋。



鬆開嵌片

6. 將半圓形切口與鬆開嵌片對齊，以安裝半圓型護蓋。按下半圓型護蓋兩端，讓它嵌入定位。在正確安裝之後，應該會聽到「卡嗒」聲。



半圓形切口

P/N:625017000G Rev. 1.0

All specifications are subject to change without notice.

Copyright © 2012 VIVOTEK INC. All rights reserved.



VIVOTEK INC.

6F, No.192, Lien-Cheng Rd., Chung-Ho, New Taipei City, 235, Taiwan, R.O.C.
|T: +886-2-82455282 |F: +886-2-82455532 |E: sales@vivotek.com

VIVOTEK USA, INC.

2050 Ringwood Avenue, San Jose, CA 95131
|T: 408-773-8686 |F: 408-773-8298 |E: salesusa@vivotek.com