



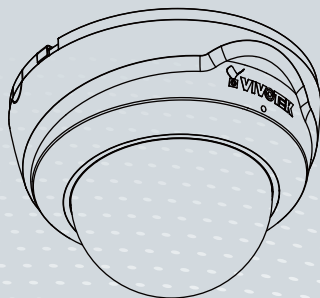
# FD8164 & FD8137H Fixed Dome Network Camera

# Quick Installation Guide

English | 繁體中文 | 簡體中文 | 日本語 | Français | Español | Deutsch | Português | Italiano | Türkçe | Polski | Русский | Česky | Svenska | Nederlands

Dansk | Indonesia | العربية

1MP/2MP • 3-Axis



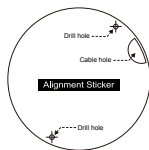
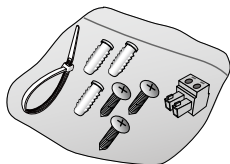
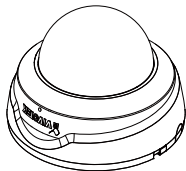


## 安裝前應注意事項 / 安裝警告 / インストール前の注意

- 如果發現網路攝影機出現煙霧或聞到異味時，請立即關閉電源。  
如果网络摄像头冒烟或有异常气味，请立即关闭。  
煙や異常なおいにお気が付いたら、直ちにネットワークカメラの電源を切ってください。
- 避免讓網路攝影機接觸到水分。若網路攝影機被弄濕，請立即關閉電源。  
请将网络摄像头远离水源。如果弄湿网络摄像头，请立即关闭。  
ネットワークカメラを水気のあるところに置かないでください。ネットワークカメラが濡れたら、直ちに電源をオフしてください。
- 請勿在熱源附近架設網路攝影機，例如電視機或微波爐周圍。  
不要将网络摄像头放置在电视或烤箱等热源附近。  
ネットワークカメラをテレビやオープンなどの熱源の傍に設置しないでください。
- 有關操作時的溫度，請參閱使用者說明書。  
工作温度请参考用户手册。  
使用温度については、ユーザーマニュアルを参照してください。
- 避免讓網路攝影機直接曝曬在陽光下。  
不要将网络摄像头暴露于阳光直射的地方。  
ネットワークカメラを直射日光にさらさないでください。
- 請勿在潮溼環境下架設網路攝影機。  
切勿将网络摄像头放在高湿环境中。  
ネットワークカメラを湿度が高くなる場所に設置しないでください。

1

## 検査包装内容物 / 检查包装内容 / パッケージ内容の確認



在架設攝影機之前，請務必先記  
下網路攝影機的 MAC 位址。

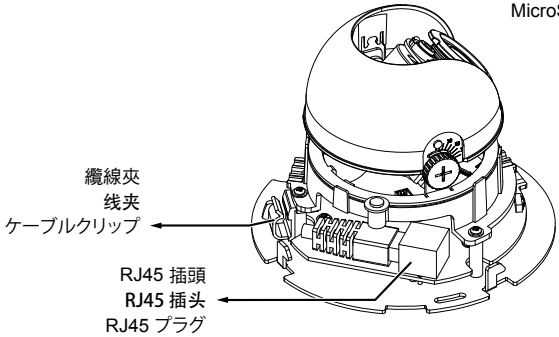
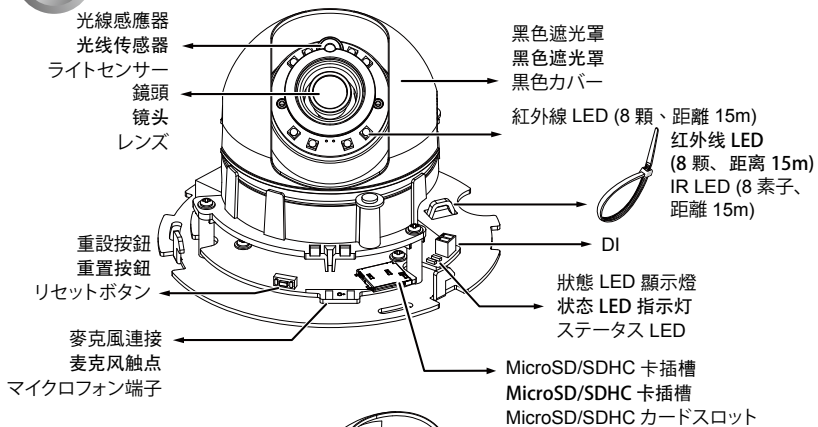
请在安装摄像头之前先记录下  
MAC 地址。

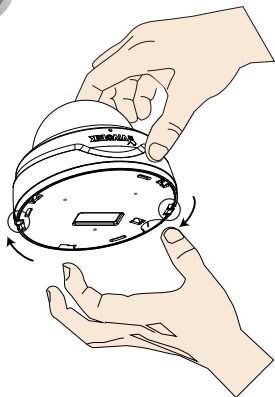
カメラを設置する前に MAC アド  
レスを書き留めておいてください。



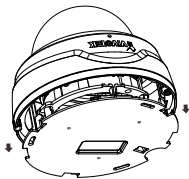
2

實體外觀說明 / 物理描述 / 各部の説明



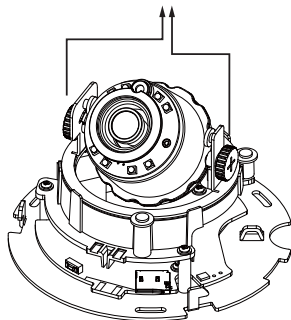
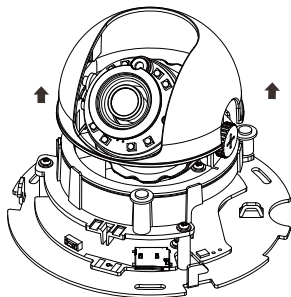


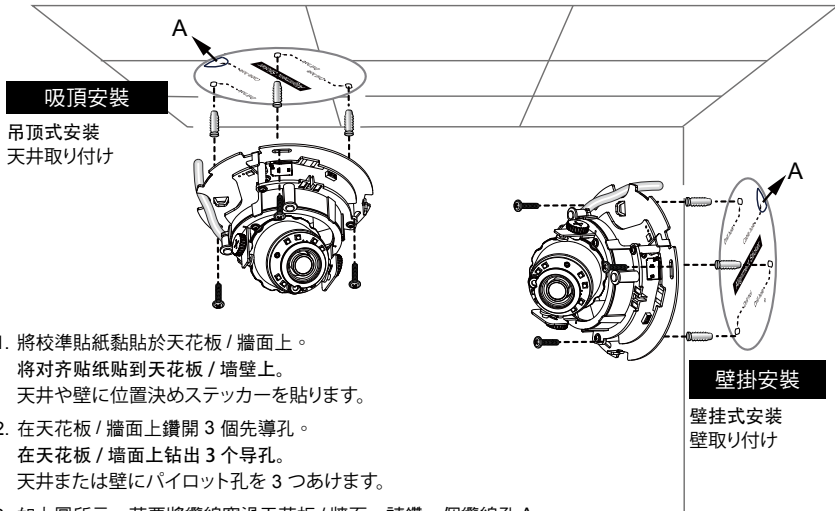
1. 移除球形外殼。  
拆下球形頂蓋。  
ドームカバーを取り外します。



傾斜調整螺絲  
傾斜調整螺絲  
傾斜調整ねじ

2. 然後如下所示移除黑色遮光罩。  
然後如下所示移除黑色遮光罩。  
それから下図のように黒いカバーを取り外します。





## 吊頂式安裝

吊頂式安裝  
天井取り付け

1. 將校準貼紙黏貼於天花板 / 牆面上。  
將对齐贴纸贴到天花板 / 牆壁上。  
天井や壁に位置決めステッカーを貼ります。
2. 在天花板 / 牆面上鑽開 3 個先導孔。  
在天花板 / 牆面上钻出 3 个导孔。  
天井または壁にパイロット孔を 3 つあけます。
3. 如上圖所示，若要将纜線穿過天花板 / 牆面，請鑽一個纜線孔 A。  
要通过天花板 / 牆面布线，需如上图所示钻出线缆孔 A。  
ケーブルを天井または壁に通したい場合は、上図に示すようにケーブル孔 A を開けます。
4. 以鐵鎚將隨附的塑膠錨釘錘入鑽好的導孔中。  
用锤子將隨附的塑料錨釘打入孔中。  
同梱されているプラスチックの留め具をその穴に打ち付けます
5. 使用隨附的螺絲鎖緊攝影機。  
使用隨附的螺絲固定摄像头。  
付属のねじを使用してカメラを固定します。

## 壁掛式安裝

壁掛式安裝  
壁取り付け

## 5

### 分配 IP 位址 / 分配 IP 地址 / IP アドレスの割り当て

1. 安裝「Installation Wizard 2」。  
安裝“安裝向导 2”。  
「インストールウィザード 2」をインストールします。
2. 安裝程式會搜尋在相同區域網路上的 VIVOTEK 影音解碼器、影音伺服器或者網路攝影機。  
程序將搜索同一局域网中的 VIVOTEK 视频接收器、视频服务器或网络摄像头。  
プログラムは同じ LAN 上で VIVOTEK ビデオレシーバー、ビデオサーバー、またはネットワークカメラを検索します。
3. 在攝影機的 MAC 位址上按兩下以開啟攝影機的瀏覽器管理工作階段。  
双击摄像头的 MAC 地址打开带网络摄像头的浏览器会话视窗。  
カメラの MAC アドレスをダブルクリックして、カメラのブラウザ管理セッションを開きます。

## 6

### 準備使用 / 准备使用 / 使用可能

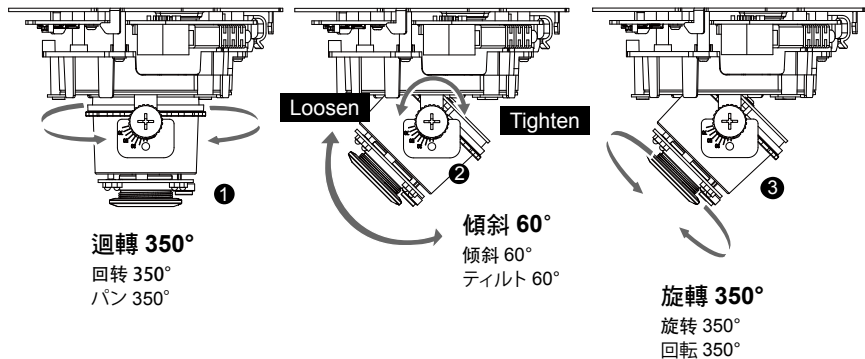


調整攝影機鏡頭至想要拍攝的角度：

將攝像頭镜头調整到所需的視角。

所望の画角にカメラレンズを調整します。

1. 鬆開雙邊傾斜調整螺絲。  
拧松两侧的倾斜调整螺丝。  
両側の傾斜調整ねじを緩めます。
2. 轉動鏡頭模組至您想要的方向。  
將镜头模块轉向所需的視角。  
お好みの方向にレンズモジュールを向けます。
3. 鎖緊調整螺絲。  
拧紧調整螺絲。  
調整ねじを締めます。

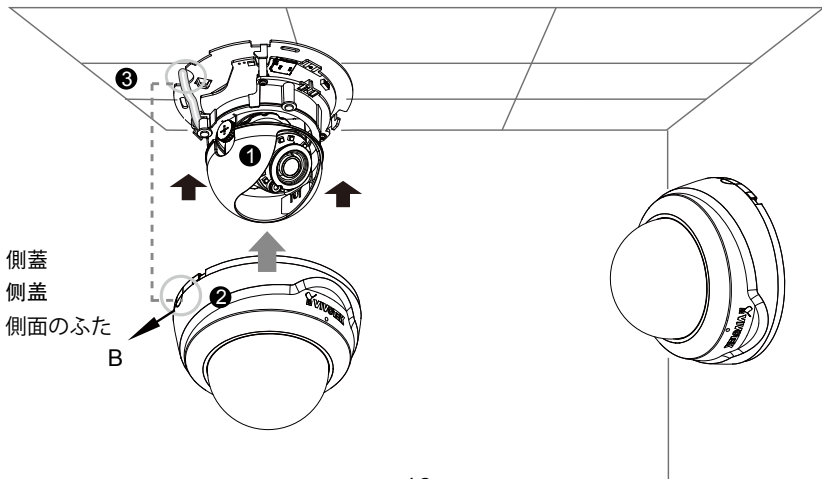




## 8

## 完成設置 / 完成 / 終了

1. 安裝黑色外殼。  
装上黑色蓋子。  
黒いカバーを取り付けます。
2. 如果從側面穿入纜線，請移除塑膠側板 B。  
如果要從側面布线，請拆下塑料側面板 B。  
側面からケーブルを通したい場合、プラスチック製側面プレート B を取り外します。
3. 將側蓋對準半月形圖案以安裝球形外殼。  
將側蓋與月牙形切口對齊，装上球形頂蓋。  
側面のふたを三日月形の切り欠きに合わせてドームカバーを取り付けます。



## HARDWARE LIMITED WARRANTY

**What Is Covered:** This warranty covers any hardware defects in materials or workmanship, with the exceptions stated below.

**How Long Coverage Lasts:** This warranty lasts for TWENTY-FOUR MONTHS from the date of purchase by the original end-user customer.

**What Is Not Covered:** This warranty does not cover cosmetic damage or any other damage or defect caused by abuse, misuse, neglect, use in violation of instructions, repair by an unauthorized third party, or an act of God. Also, if serial numbers have been altered, defaced, or removed. Further, consequential and incidental damages are not recoverable under this warranty.

**What VIVOTEK Will Do:** VIVOTEK will, in our sole discretion, repair or replace any product that proves to be defective in material or workmanship. Any repair or replaced part of the product will receive a THREE-MONTH warranty extension.

**How To Get Service:** Contact our authorized distributors in your region. Please check our website ([www.vivotek.com](http://www.vivotek.com)) for the information of an authorized distributor near you.

**Your Rights:** SOME STATES DO NOT ALLOW EXCLUSION OR LIMITATION OF CONSEQUENTIAL OR INCIDENTAL DAMAGES, SO THE ABOVE EXCLUSION OR LIMITATION MAY NOT APPLY TO YOU. THIS WARRANTY GIVES YOU SPECIFIC LEGAL RIGHTS, AND YOU MAY ALSO HAVE OTHER RIGHTS WHICH VARY FROM STATE TO STATE.

### VIVOTEK INC.

6F, No. 192, Lien-Cheng Rd., Chung-Ho,  
Taipei County, Taiwan.  
[www.vivotek.com](http://www.vivotek.com)

- 
1. Proof of the date of purchase is required. In the event you can not render such document, warranty will commence from the date of manufacture.
  2. Cosmetic damage will only be covered by this warranty if such damage has been existed at the time of purchase.

P/N:825022500G Rev. 1.0

All specifications are subject to change without notice.

Copyright © 2013 VIVOTEK INC. All rights reserved.



**VIVOTEK INC.**

6F, No.192, Lien-Cheng Rd., Chung-Ho, New Taipei City, 235, Taiwan, R.O.C.  
| T: +886-2-82455282 | F: +886-2-82455532 | E: sales@vivotek.com

**VIVOTEK Netherlands B.V.**

Busplein 36, 1315KV, Almere, The Netherlands  
| T: +31 (0)36 5389 149 | F: +31 (0)36 5389 111 | E: saleseurope@vivotek.com

**VIVOTEK USA, INC.**

2050 Ringwood Avenue, San Jose, CA 95131  
| T: 408-773-8686 | F: 408-773-8296 | E: salesusa@vivotek.com