



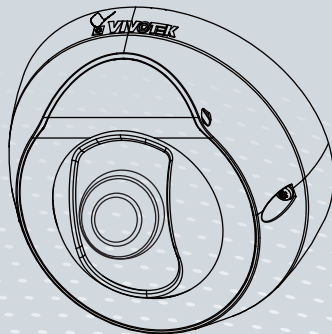
FD8151V Fixed Dome
Network Camera

Quick Installation Guide

English | 繁体中文 | 简体中文 | 日本語 | Français | Español | Deutsch | Português | Italiano | Türkçe | Polski | Русский | Česky | Svenska

Nederlands | Dansk | Indonesia | العربية

1.3MP • Vandal-Proof • Day & Night





Перед установкой

- Отключите питание сетевой видеокамеры, если появился дым или произошло сильное нагревание устройства.
- Запрещается устанавливать сетевую видеокамеру на неровных поверхностях.
- Запрещается вставлять в сетевую видеокамеру какие-либо объекты, например иголки.
- Не допускайте контакта сетевой видеокамеры с водой. При попадании воды немедленно отключите питание сетевой видеокамеры.
- Не дотрагивайтесь до сетевой видеокамеры во время грозы.
- Не используйте сетевую видеокамеру в средах с повышенной влажностью.

1 Проверка комплекта поставки

FD8151V



Руководство по быстрой установке /
Гарантийный талон



Винты



Средство регулировки
фокуса



Компакт-диск с ПО



Наклейка для
выравнивания



Отвертка для защиты от
несанкционированного
вскрытия



ПРИМЕЧАНИЕ:

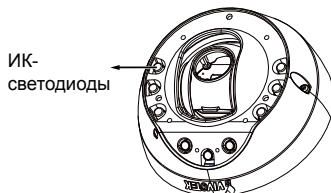
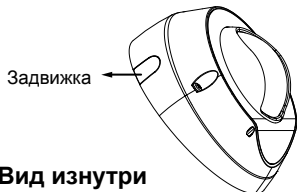
Все кабели приобретаются пользователем. Используйте стандартный кабель UTP категории CAT5 или более качественный кабель. Если требуется подвести кабель Ethernet через канал разводки, тогда максимально допустимый диаметр кабеля - 5,2 мм.

2

Физическое описание

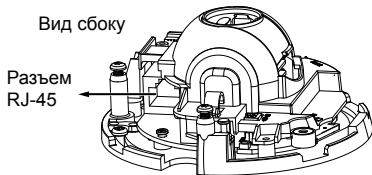
Оставьте задвижку на месте, если кабель вводится через низ корпуса (с подводом к камере сквозь потолок или стену).

Внешний вид

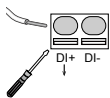


Вид изнутри

Вид сбоку



Цифровой вход
Макс. 40В



Внутренний микрофон

Гнездо карты
MicroSD/SDHC

Объектив

Стопорный винт
наклона

Кнопка сброса

Паз крепления

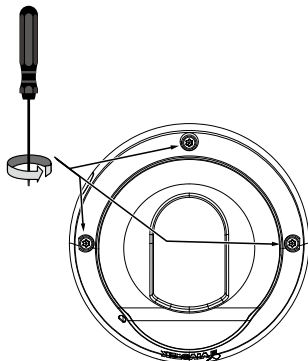
RU - 90

3

Монтаж оборудования

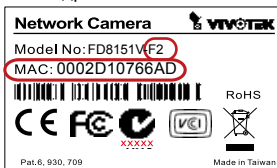
Снятие крышки купола

1. Открутите винты, защищающие от несанкционированного вскрытия, с помощью входящей в комплект отвертки.
2. Снимите крышку купола.
3. Выньте задвижку, если хотите подвести кабели через боковой ввод, а не сзади (с подводом кабеля сквозь потолок или стену).



ВАЖНО:

1. Перед установкой камеры запишите ее MAC-адрес.



2. Чтобы выяснить тип объектива, установленного на камере, проверьте суффикс в наименовании модели. Применимые объективы: F2: 2.4mm; F4: 4mm; F8: 8mm. Чем короче фокусное расстояние, тем шире угол обзора.



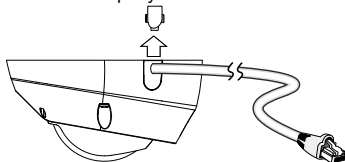
ПРИМЕЧАНИЕ:

1. Рекомендуется использовать кабель Ethernet, который выпускается без колпачков разгрузки напряжения. Если колпачок разгрузки напряжения имеется, снимите его.



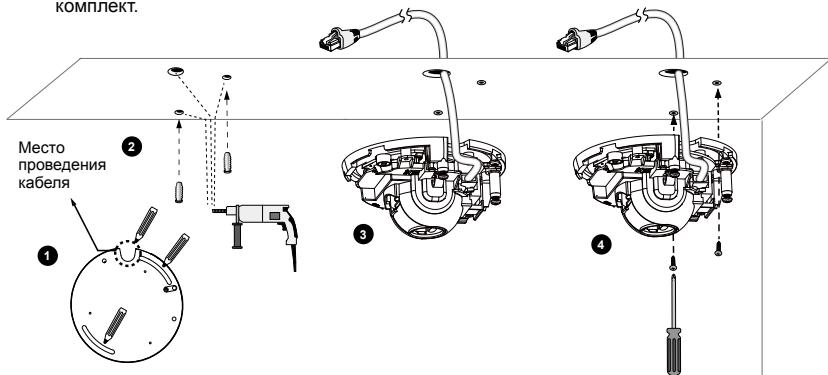
Колпачок разгрузки напряжения

2. Кабель также можно подвести сбоку, как показано на рисунке ниже.

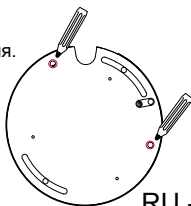


● Монтаж сетевой камеры - Потолочный или настенный монтаж

1. Используя наклейку для выравнивания в качестве шаблона, разметьте центры отверстий под сверловку на потолке. Просверлите в потолке два отверстия и вбейте в них пластиковые дюбели.
2. Для подвода кабелей сквозь потолок или стену просверлите еще одно отверстие.
3. Подведите кабель сквозь потолок или стену и подсоедините его.
4. Временно прикрепите сетевую камеру к потолку с помощью двух винтов, входящих в комплект.



5. Отрегулировав направление съемки и угол наклона камеры, можно снять ее и просверлить еще 2 отверстия в потолке для более надежного крепления. В антивандальных системах можно прикрепить камеру, используя все 4 монтажных отверстия.



ПРИМЕЧАНИЕ:

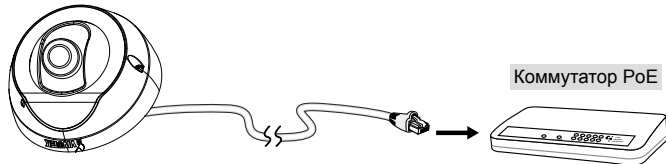
1. Крепежные винты в пазах крепления пока полностью не затягивайте. Может потребоваться повернуть камеру влево или вправо для выбора оптимального направления съемки.
2. Питание камера может получать только от сетевой шины. Разъемов питания пост. или перем. тока не имеется.

4 Развертывание в сети

Power over Ethernet (PoE)

● При использовании коммутатора, поддерживающего технологию PoE

Сетевая видекамера поддерживает технологию PoE, а это значит, что по одному и тому же кабелю Ethernet возможны и подача питания, и передача данных. Порядок подключения сетевой видекамеры к поддерживающему технологию PoE коммутатору через кабель Ethernet показан на рисунке.



● При использовании коммутатора, не поддерживающего технологию PoE

Для подключения сетевой видекамеры к коммутатору, не поддерживающему PoE, используйте отдельно приобретаемый инжектор питания PoE.

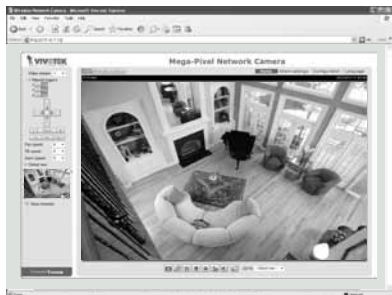


5 Назначение IP-адреса

1. Запустите мастер установки 2 (Installation Wizard 2), который находится в каталоге Software Utility на компакт-диске с программным обеспечением.
2. Программа выполнит анализ сетевого окружения. Чтобы продолжить работу с программой, после завершения анализа нажмите кнопку Next (Далее).
3. Программа выполнит поиск видеорециверов, видеосерверов, а также сетевых камер VIVOTEK-ЕК, расположенных в пределах одной и той же локальной сети.
4. После короткого поиска появится главное окно программы установки. Дважды щелкните на MAC-адресе, который совпадает с адресом, указанным на ярлыке камеры, или с серийным номером на упаковочной этикетке, чтобы начать сеанс веб-управления сетевой камерой.

6 Начало работы

1. При запуске сеанса связи с сетевой камерой через веб-браузер появится следующее окно.
2. Вы должны увидеть видеоизображение с камеры. При развертывании системы, включающей несколько камер, вы можете также установить с программного компакт-диска программу 32-канальной записи. Сведения по ее установке см. в соответствующей документации.

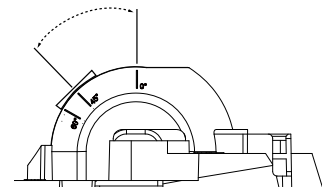


Для получения информации о дальнейшей настройке обратитесь к руководству пользователя, содержащемуся на компакт-диске с программным обеспечением.

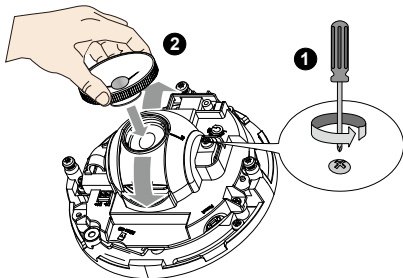
**ВАЖНО:**

Для объектива F2: макс. угол наклона составляет 45° .

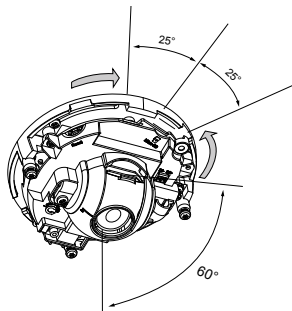
Для других объективов: макс. угол наклона составляет 60° .



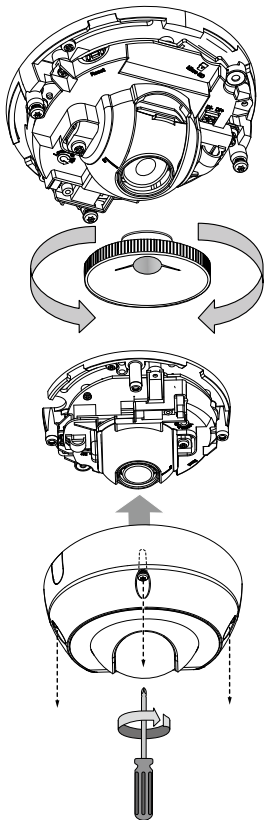
1. Рядом с модулем объектива находится стопорный винт наклона. Ослабьте его с помощью крестообразной отвертки № 0, № 1 или № 2. С помощью инструмента для регулировки объектива аккуратно измените угол наклона.



2. Чтобы изменить горизонтальную ориентацию камеры, поверните ее вдоль изогнутых пазов крепления.



3. Затяните стопорный винт наклона и крепежные винты камеры после изменения горизонтального направления съемки. Если вы беспокоитесь о вандализме, снимите камеру и просверлите еще 2 монтажных отверстия для более надежного крепления, как указано выше.



4. Включив трансляцию живого видео, можно осторожно надеть на объектив средство регулировки фокуса и, поворачивая его по или против часовой стрелки, настроить оптимальный фокус изображения.

Настройте фокус чуть ближе, так как фокус может измениться, когда вы наденете крышку купола.

5. При установке крышки купола держите ее, обернув чистой хлопковой тканью.
6. Установите крышку купола с помощью 3 винтов, защищающих от несанкционированного вскрытия.

P/N:625020300G Rev. 1.0

All specifications are subject to change without notice.

Copyright © 2012 VIVOTEK INC. All rights reserved.

VIVOTEK INC.

6F, No.192, Lien-Cheng Rd., Chung-Ho, New Taipei City, 235, Taiwan, R.O.C.
| T: +886-2-82455282 | F: +886-2-82455532 | E: sales@vivotek.com

VIVOTEK USA, INC.

2050 Ringwood Avenue, San Jose, CA 95131
| T: 408-773-8686 | F: 408-773-8296 | E: salesusa@vivotek.com