



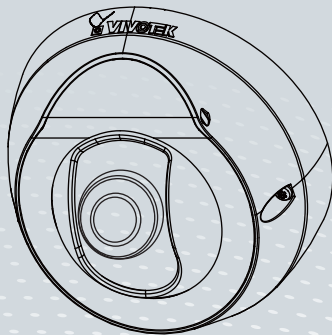
FD8151V Fixed Dome
Network Camera

Quick Installation Guide

English | 繁体中文 | 简体中文 | 日本語 | Français | Español | Deutsch | Português | Italiano | Türkçe | Polski | Русский | Česky | Svenska

Nederlands | Dansk | Indonesia | العربية

1.3MP • Vandal-Proof • Day & Night



安裝前應注意事項

- 如果發現網路攝影機出現煙霧或聞到異味時，請立即關閉電源。
- 請勿將網路攝影機擺放在不穩定的物體上。
- 請勿將任何物件插入網路攝影機，例如細針。
- 避免讓網路攝影機接觸到水分。若網路攝影機被弄濕，請立即關閉電源。
- 閃電時，請勿碰觸網路攝影機。
- 請勿在潮溼環境下架設網路攝影機。

1 檢查包裝內容物

FD8151V



快速安裝手冊 / 產品保固卡



螺絲



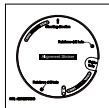
對焦工具



軟體光碟



對齊貼紙



注意：

使用者需自備所有纜線。請使用CAT5標準UTP或更高品質的纜線。為了能將乙太網路線穿過配線路徑，纜線所允許的最大直徑為5.2mm。

防拆螺絲起子

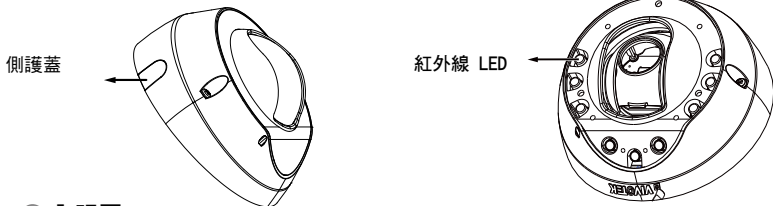


2

實體說明

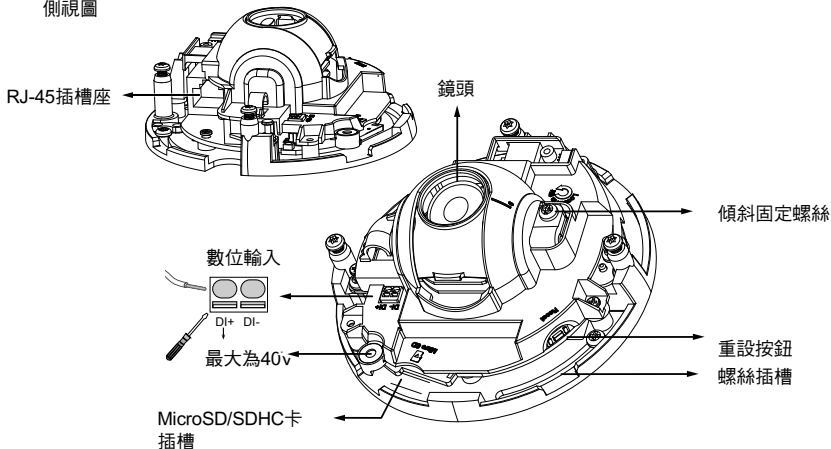
外觀

若您想要將纜線從底部穿過，然後穿過天花板或牆壁上的孔，請將滑蓋留在原位。



內視圖

側視圖

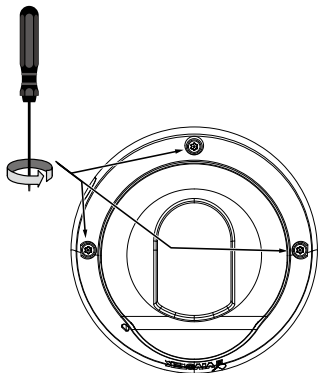


TC - 10

3 硬體架設

● 拆下半圓型護蓋

1. 使用隨附的螺絲起子轉開安全螺絲。
2. 拆下半圓型護蓋。
3. 若您想要將纜線從攝影機側面，而不是從天花板或牆壁上的孔穿過，請拆下滑蓋。



⚠ 重要事項

1. 請在安裝攝影機之前記下MAC位址。



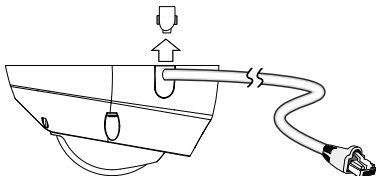
2. 您可以檢查機型名稱後置字(suffix)，以瞭解您攝影機所使用的鏡頭類型。適用的鏡頭包括：F2: 2.4mm; F4: 4mm; F8: 8mm。焦距越短，視野越廣。

✎ 注意：

1. 建議使用不含網路線扣套的乙太網路線。若您的纜線有扣套，可以將它拆除。

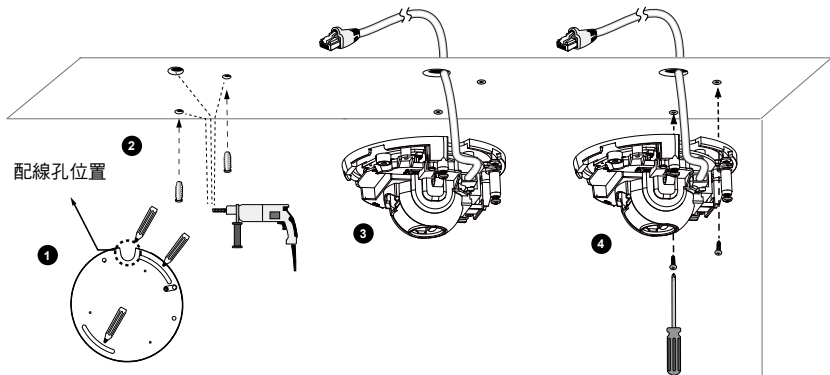


2. 您也可如下圖所示，將纜線從旁邊穿過。

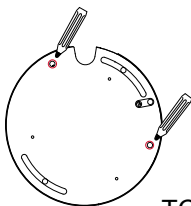


● 安裝網路攝影機 - 天花板或牆壁安裝

1. 使用對齊貼紙做為模板，標記天花板鑽孔的位置。 在天花板鑽兩個孔，用鐵鎚將塑膠錨敲進洞裡。
2. 若您想要將纜線穿過天花板或牆壁，請另外鑽一個孔。
3. 連接一條乙太網路線，並將它穿過天花板或牆壁。
4. 使用隨附的兩個螺絲，暫時將網路攝影機安裝到天花板上。



5. 調整好攝影機的拍攝方向與傾斜角度後，即可拆下攝影機，並在天花板多鑽兩個洞加強支撐。若要防破壞，則可使用全部 4 個安裝孔固定攝影機。



注意：

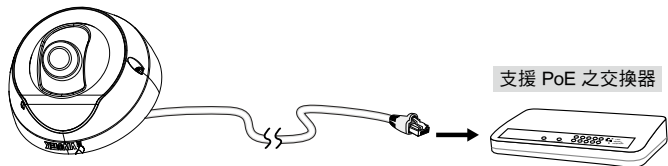
1. 請先不要將安裝螺絲完全旋緊至螺絲插槽。您稍後可能需要將攝影機向左或向右轉動，以獲得最佳的拍攝角度。
2. 本攝影機只能以PoE供電。並無DC或AC輸入接頭。

4 網路連線

使用乙太網路供電(PoE)的連接方式

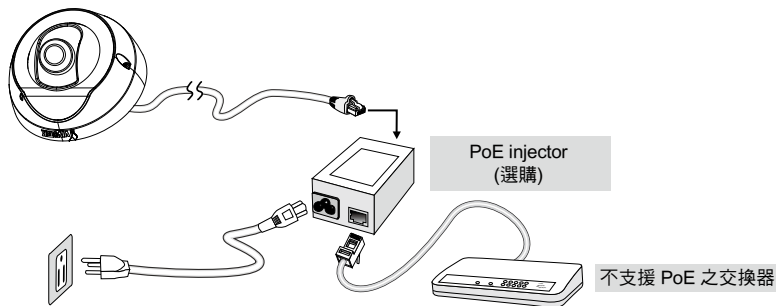
● 當使用支援 PoE 的交換器時

此網路攝影機符合乙太網路供電 (PoE) 標準，可利用乙太網路纜線來傳輸電源及資料。請參閱下圖，利用乙太網路纜線將攝影機連接到支援乙太網路供電功能的交換器。



● 當使用不支援 PoE 的交換器時

請另外購買 PoE injector 來連接攝影機與不支援 PoE 的交換器。



5 分配 IP 地址

1. 自隨附軟體光碟上的「Software Utility」目錄下，執行「安裝精靈 2」(Installation Wizard 2)。
2. 安裝程式會先對您的網路環境進行分析，在分析過您的網路之後，請按「下一步」按鈕，繼續執行安裝程式。
3. 安裝程式會搜尋在相同區域網路上的VIVOTEK影音解碼器、影音伺服器或者網路攝影機。
4. 主安裝程式視窗會在短暫搜尋後彈出。在與攝影機標籤上所列者一致、或與包裝盒標籤上序號一致的MAC位址上按兩下，以開啟網路攝影機的瀏覽器會話視窗。

6 準備使用

1. 會出現如下圖所示的網路攝影機瀏覽器會話視窗。
2. 您應該可以從您的攝影機看到現場影像。您也可以從軟體光碟中，將32個頻道的錄影軟體，安裝在由多部攝影機組成的部署環境中。若想瞭解其安裝細節，請參考其相關文件。



有關進一步的設定，請參閱軟體CD上的使用手冊。

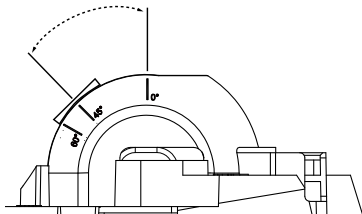
7

調整鏡頭方向

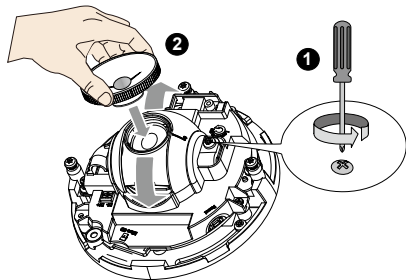


重要

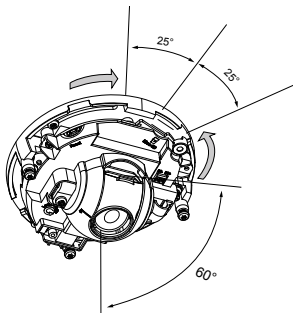
F2 鏡頭：最大傾斜角度為 45° 。
其他鏡頭：最大傾斜角度為 60° 。



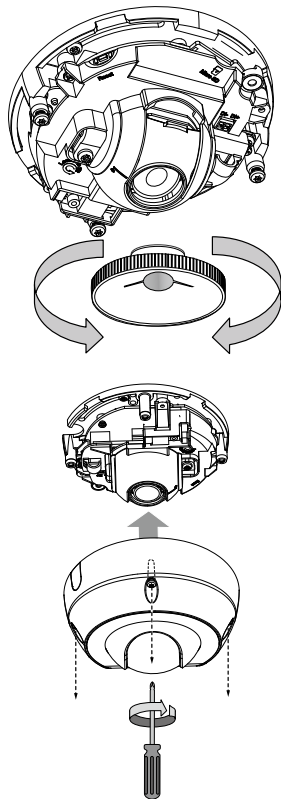
1. 鏡頭模組附近有傾斜固定螺絲。請使用 #0、#1 或 #2 十字螺絲起子鬆開螺絲。請使用鏡頭調整工具，仔細調整傾斜角度。



2. 您也可以沿著彎曲的螺絲插槽轉動，以調整攝影機的水平方向。



3. 在您變更水平拍攝方向之後，請旋緊傾斜固定螺絲及攝影機的安裝螺絲。若恐遭蓄意破壞，可先將攝影機拆下，多鑽兩個洞加強支撐（如前所述）。



- 您可以在連接現場視訊的情況下，將隨附的對焦工具仔細放在鏡頭上，然後使用該工具以順時鐘或逆時鐘方向轉動鏡頭，以調整最佳的影像焦距。

您可以試著將焦距調得稍微近一點，因為在安裝半圓型護蓋後，焦距可能會有些改變。

- 使用一塊乾淨的棉布支撐及安裝半圓型護蓋。
- 旋緊三顆安全螺絲以安裝球形外殼。

P/N:625020300G Rev. 1.0

All specifications are subject to change without notice.

Copyright © 2012 VIVOTEK INC. All rights reserved.

VIVOTEK INC.

6F, No.192, Lien-Cheng Rd., Chung-Ho, New Taipei City, 235, Taiwan, R.O.C.
| T: +886-2-82455282 | F: +886-2-82455532 | E: sales@vivotek.com

VIVOTEK USA, INC.

2050 Ringwood Avenue, San Jose, CA 95131
| T: 408-773-8686 | F: 408-773-8296 | E: salesusa@vivotek.com