



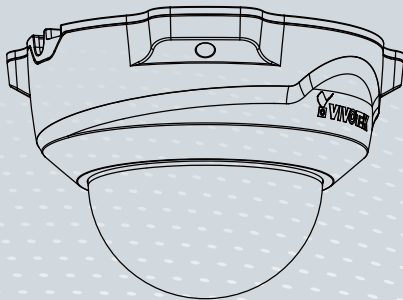
FD8154V Fixed Dome
Network Camera

Quick Installation Guide

English | 繁體中文 | 简体中文 | 日本語 | Français | Español | Deutsch | Português | Italiano | Türkçe | Polski | Русский | Česky | Svenska | Nederlands

Dansk | Indonesia | العربية

1.3MP • 3-Axis • Vandal-proof



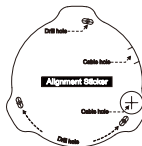
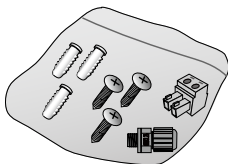
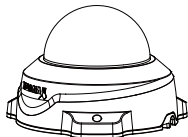


Warning Before Installation / Warnung vor der Installation / Waarschuwing voor installatie

- **Power off the Network Camera as soon as smoke or unusual odors are detected.**
Netzwerkkamera bei Rauchentwicklung oder ungewöhnlichem Geruch sofort abschalten.
Schakel de Network Camera uit zodra u rook of ongebruikelijke geuren waarneemt.
- **Do not place the Network Camera around heat sources, such as a television or oven.**
Stellen Sie die Netzwerkkamera nicht in der Nähe von Wärmequellen (z. B. Fernsehgeräte, Heizgeräte, etc.) auf.
Plaats de Network Camera niet in de buurt van warmtebronnen zoals een tv of oven.
- **Keep the Network Camera away from direct sunlight.**
Setzen Sie die Netzwerkkamera keiner direkten Sonneneinstrahlung aus.
Plaats de Network Camera niet in direct zonlicht.
- **Keep the Network Camera away from water. If the Network Camera becomes wet, power off immediately.**
Halten Sie die Netzwerkkamera von Wasser und sonstiger Feuchtigkeit fern. Falls die Netzwerkkamera nass oder feucht geworden sein sollte, schalten Sie sie sofort aus.
Houd de Network Camera uit de buurt van water. Schakel de Network Camera onmiddellijk uit als deze nat wordt.
- **Refer to your user's manual for the operating temperature.**
Hinweise zur Betriebstemperatur siehe Benutzeranleitung.
Zie de gebruikershandleiding voor de gebruikstemperatuur.
- **Do not place the Network Camera in high humidity environments.**
Stellen Sie die Netzwerkkamera nicht in feuchter Umgebung auf.
Plaats de Network Camera niet in vochtige omgevingen.

1

Package Contents / Packungsinhalt kontrollieren / Inhoud van de verpakking



Record the MAC address before installing the camera.

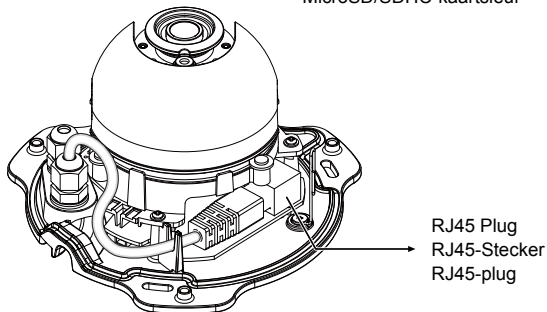
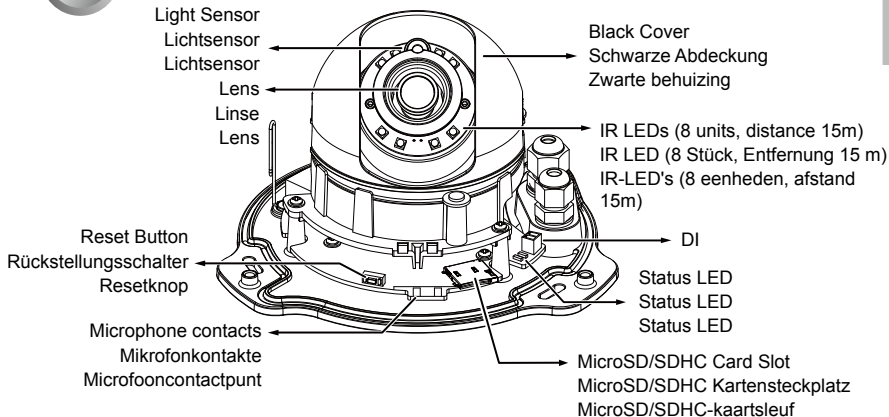
Notieren Sie sich die MAC-Adresse, bevor Sie die Kamera installieren.

Neem het MAC-adres op voordat u de camera installeert.



2

Physical Description / Beschreibung der Teile / Afmetingen



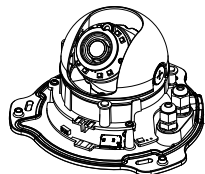
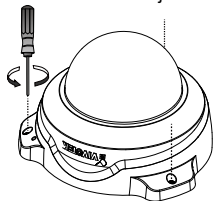
3

Hardware Installation / Hardwareinstallation / Hardware installeren

1. Remove the dome cover.

Entfernen Sie das Kuppelgehäuse.

Verwijder de koepel.



Cable gauge:

Kabelstärke:

Kabeldoorsnede:

Ethernet: 5~6.3mm

Netzwerk: 5 - 6,3 mm

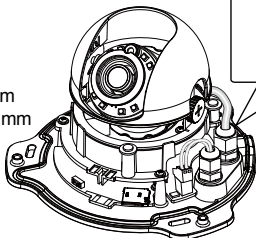
Ethernet:

5~6,3mm

DI: 1~2mm

DI: 1 - 2 mm

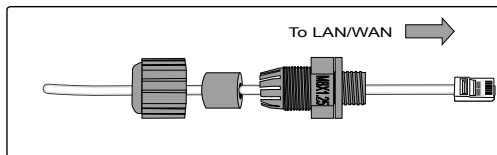
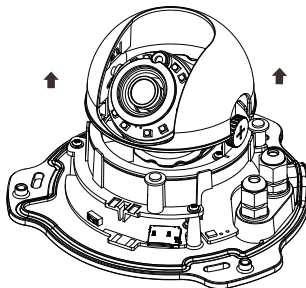
DI: 1~2mm



2. Then remove the black cover as shown below.

Entfernen Sie anschließend die schwarze Abdeckung wie unten gezeigt.

Verwijder vervolgens de zwarte behuizing zoals hieronder is aangegeven.



3. Pass Ethernet and DI wires through the rubber seals and the waterproof connectors.

Führen Sie das Netzwerk- und DI-Kabel durch die Gummidichtungen und die wasserdichten Anschlüsse.

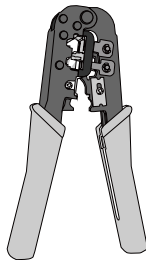
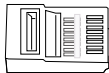
Leg de Ethernet- en DI-kabels door de rubberen verzegelingen en waterdichte connectoren..

4. You will need an RJ45 crimping tool to attach the Ethernet wires to a connector. When done, connect the cable to the camera's Ethernet RJ45 socket.

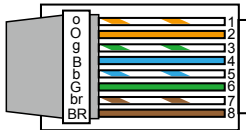
Sie benötigen eine RJ-45 Crimpzange, um die Ethernetkabel an einem Anschluss anzubringen. Verbinden Sie die Kabel anschließend mit dem Ethernet RJ45 Anschluss der Kameras.

Een RJ45-krimptang is nodig om de Ethernet-draden aan een stekker te bevestigen. Als u klaar bent, sluit u de kabel aan op de Ethernet RJ45-aansluiting van de camera.

4

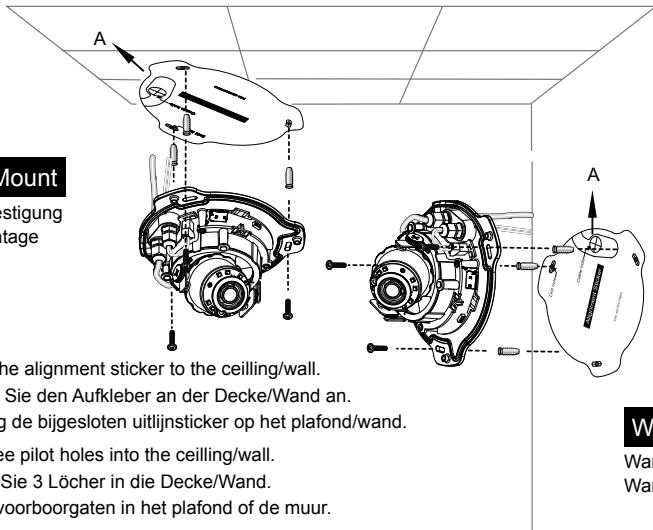


- o: white/orange stripe
 o: weiß/orange Streifen
 O: witte/oranje streep
 O: Orange solid
 O: orange
 O: effen oranje
 g: white/green stripe
 g: weiß/grüne Streifen
 g: witte/groene streep
 B: blue solid
 B: blau
 B: effen blauw
 b: white/blue stripe
 b: weiß/blau Streifen
 b: witte/blauwe streep
 G: green solid
 G: grün
 G: effen groen
 br: white/brown stripe
 br: weiß/braune Streifen
 br: witte/bruine streep
 BR: brown solid
 BR: braun
 br: witte/bruine streep



Ceiling Mount

Deckenbefestigung
Plafondmontage



1. Attach the alignment sticker to the ceiling/wall.
Bringen Sie den Aufkleber an der Decke/Wand an.
Bevestig de bijgesloten uitlijnstickers op het plafond/wand.
2. Drill three pilot holes into the ceiling/wall.
Bohren Sie 3 Löcher in die Decke/Wand.
Boor 3 voorboorgaten in het plafond of de muur.
3. If you want to feed the cable through the ceiling/wall, drill a cable hole A as shown in the above picture.
Wenn Sie das Kabel durch die Decke/Wand führen möchten, bohren Sie ein Loch A für das Kabel wie oben abgebildet.
Als u de kabel door het plafond of muur wilt leggen, boort u een kabelgat A, zoals is aangegeven in bovenstaande afbeelding.
4. Hammer the supplied plastic anchors into the holes.
Hämmern Sie die beiden mitgelieferten Kunststoffverankerungen in die Bohrungen ein.
Timmer vervolgens de bijgesloten plastic pluggen in de gaten.
5. Secure the camera using the supplied screws.
Schrauben Sie die Kamera mit den mitgelieferten Schrauben fest.
Bevestig de camera met de bijgesloten schroeven.

Wall Mount

Wandbefestigung
Wandmontage

5 Assigning an IP Address / IP-Adresse zuweisen / Een ip-adres toekennen

1. Install the "Installation Wizard 2."
Installieren Sie den "Installationsassistenten 2".
Installeer de "Installatiewizard 2."
2. The program will search for VIVOTEK Video Receivers, Video Servers or Network Cameras on the same LAN.
Das Programm sucht nach VIVOTEK Videoempfängern, Videoservern oder Netzwerkkameras in demselben LAN.
Het programma zoekt videoreceivers, videoservers en Netwerk Camera's van VIVOTEK op hetzelfde lan.
3. Double-click on the camera's MAC address to open a browser management session with the camera.
Klicken Sie doppelt auf die MAC-Adresse, um eine Verwaltungssitzung mit der Netzwerkkamera im Browser zu öffnen.
Dubbelklik op het MAC-adres van de camera om een browserbeheersessie met de camera te openen.

6 Ready to Use / Betriebsfertig / Klaar voor gebruik



7

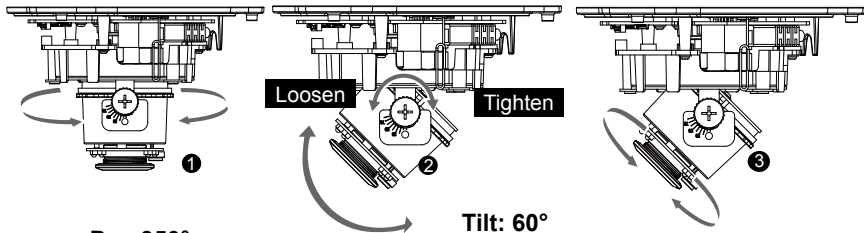
Adjusting the Lens / Objektiv einstellen / De lens afstellen

Adjust the camera lens to the desired viewing angle:

Drehen Sie das Kameraobjektiv in den gewünschten Sichtwinkel:

Stel de cameralens af op de gewenste kijkhoek:

1. Loosen the tilt adjustment screws on both sides
Lösen Sie die Neigungseinstellschrauben an beiden Seiten.
Maak de schroeven voor de kantelaanpassing los aan beide zijden.
2. Turns the lens modules toward the direction you prefer.
Drehen Sie die Objektivmodule in die gewünschte Richtung.
Draai de lensmodule in de gewenste richting.
3. Tighten the adjustment screws.
Ziehen Sie die Einstellschrauben fest.
Draai de bevestigingschroeven vast.

**Pan 350°**

Schwenken 350°

Pannen 350°

Tilt: 60°

Neigen 60°

Kantelen 60°

Rotate 350°

Drehen 350°

Draaien 350°

1. Attach the black cover. If you feed the cable from the side, route cables from the groove at the bottom.

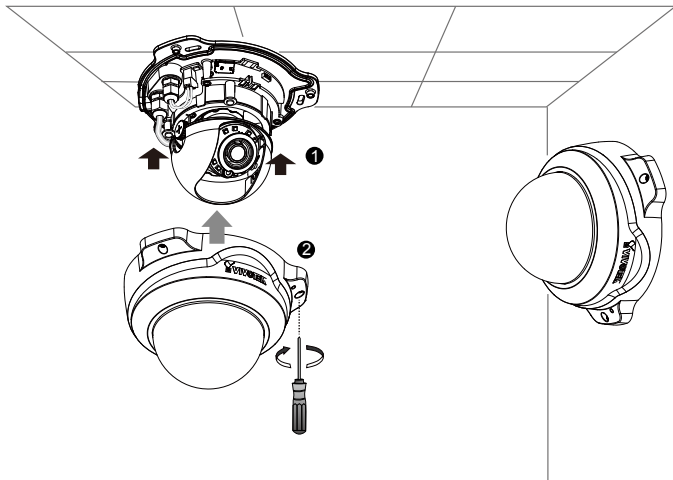
Befestigen Sie die schwarze Abdeckung. Wenn Sie das Kabel seitlich zuführen möchten, führen Sie sie durch die Aussparung an der Unterseite.

Bestig de zwarte behuizing. Als u de kabel via de zijkant legt, leidt u de kabels vanuit de groef aan de onderzijde.

2. Attach the dome cover.

Befestigen Sie das Kuppelgehäuse.

Bevestig de koepelvormige behuizing.



HARDWARE LIMITED WARRANTY

What Is Covered: This warranty covers any hardware defects in materials or workmanship, with the exceptions stated below.

How Long Coverage Lasts: This warranty lasts for TWENTY-FOUR MONTHS from the date of purchase by the original end-user customer.

What Is Not Covered: This warranty does not cover cosmetic damage or any other damage or defect caused by abuse, misuse, neglect, use in violation of instructions, repair by an unauthorized third party, or an act of God. Also, if serial numbers have been altered, defaced, or removed. Further, consequential and incidental damages are not recoverable under this warranty.

What VIVOTEK Will Do: VIVOTEK will, in our sole discretion, repair or replace any product that proves to be defective in material or workmanship. Any repair or replaced part of the product will receive a THREE-MONTH warranty extension.

How To Get Service: Contact our authorized distributors in your region. Please check our website (www.vivotek.com) for the information of an authorized distributor near you.

Your Rights: SOME STATES DO NOT ALLOW EXCLUSION OR LIMITATION OF CONSEQUENTIAL OR INCIDENTAL DAMAGES, SO THE ABOVE EXCLUSION OR LIMITATION MAY NOT APPLY TO YOU. THIS WARRANTY GIVES YOU SPECIFIC LEGAL RIGHTS, AND YOU MAY ALSO HAVE OTHER RIGHTS WHICH VARY FROM STATE TO STATE.

VIVOTEK INC.

6F, No. 192, Lien-Cheng Rd., Chung-Ho,
Taipei County, Taiwan.
www.vivotek.com

-
1. Proof of the date of purchase is required. In the event you can not render such document, warranty will commence from the date of manufacture.
 2. Cosmetic damage will only be covered by this warranty if such damage has been existed at the time of purchase.

P/N:625025000G Rev. 1.0

All specifications are subject to change without notice.
Copyright © 2014 VIVOTEK INC. All rights reserved.



VIVOTEK INC.

6F, No.192, Lien-Cheng Rd., Chung-Ho, New Taipei City, 235, Taiwan, R.O.C.
| T: +886-2-82455282 | F: +886-2-82455532 | E: sales@vivotek.com

VIVOTEK Netherlands B.V.

Busplein 36, 1315KV, Almere, The Netherlands
| T: +31 (0)36 5389 149 | F: +31 (0)36 5389 111 | E: saleseurope@vivotek.com

VIVOTEK USA, INC.

2050 Ringwood Avenue, San Jose, CA 95131
| T: 408-773-8686 | F: 408-773-8298 | E: salesusa@vivotek.com