

Quick Installation Guide

English | 繁體中文 | 簡體中文 | 日本語 | Français | Español | Deutsch | Português | Italiano | Türkçe | Polski | Русский | Česky | Svenska | العربية

FD8162

2 MP • PIR • Focus Assist

Network Camera



SUPREME
A NEW DEFINITION OF HD

 **VIVOTEK**



Warnung vor der Installation

- **Netzwerkamera bei Rauchentwicklung oder ungewöhnlichem Geruch sofort abschalten.**



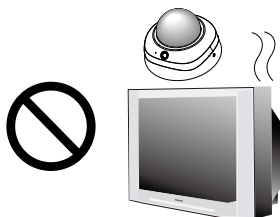
Wenden Sie sich in solchen Fällen an Ihren Fachhändler.

- **Halten Sie die Netzwerkamera von Wasser und sonstiger Feuchtigkeit fern. Falls die Netzwerkamera nass oder feucht geworden sein sollte, schalten Sie sie sofort aus.**

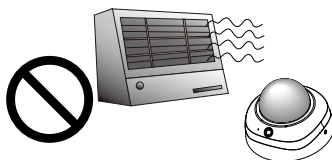


Wenden Sie sich in solchen Fällen an Ihren Fachhändler.

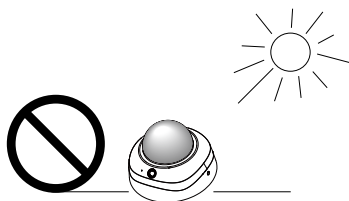
- **Stellen Sie die Netzwerkamera nicht in der Nähe von Wärmequellen (z. B. Fernsehgeräte, Heizgeräte, etc.) auf.**



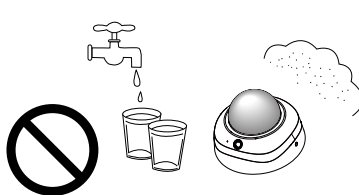
- **Hinweise zur Betriebstemperatur siehe Benutzeranleitung.**



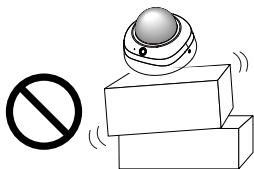
- **Setzen Sie die Netzwerkamera keiner direkten Sonneneinstrahlung aus.**



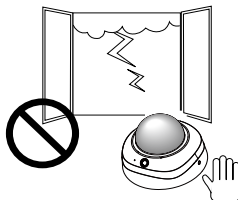
- **Stellen Sie die Netzwerkamera nicht in feuchter Umgebung auf.**



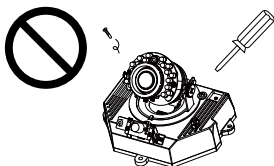
● **Netzwerkamera nur auf feste Unterlagen abstellen.**



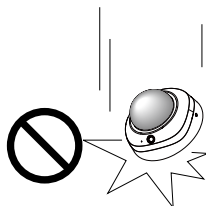
● **Netzwerkamera bei Gewittern nicht anfassen.**



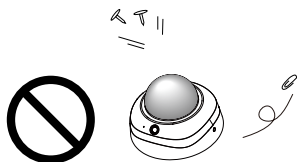
● **Zerlegen Sie die Netzwerkamera nicht.**



● **Netzwerkamera nicht fallen lassen.**

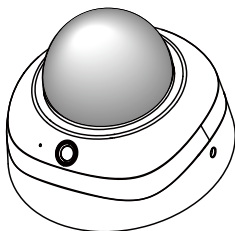


● **Keine Fremdkörper, z. B. Nadeln, in die Netzwerkamera einführen.**

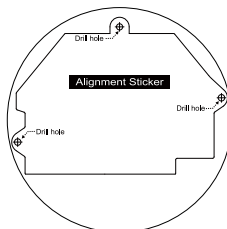


1 Packungsinhalt kontrollieren

● FD8162



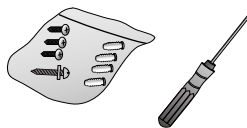
● Ausrichtungsaufkleber



● Software-CD



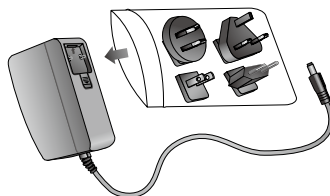
● T10 Torx-Schraubendreher / Schrauben / Plastikdübel



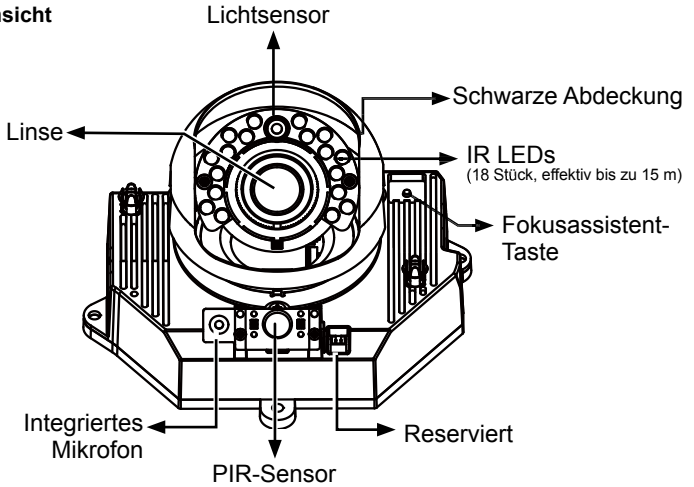
● Kurzeinstallationsanleitung / Garantiekarte



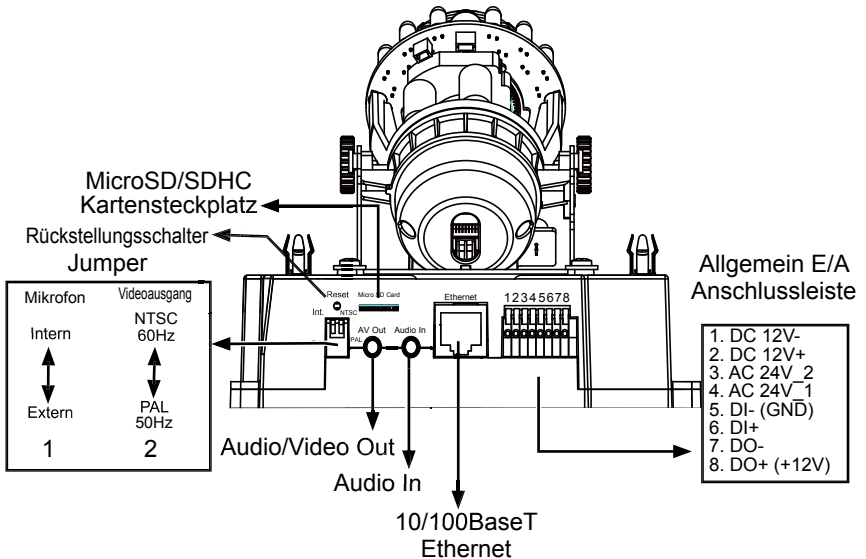
● Netzteil (Optional)



Kamera Vorderansicht



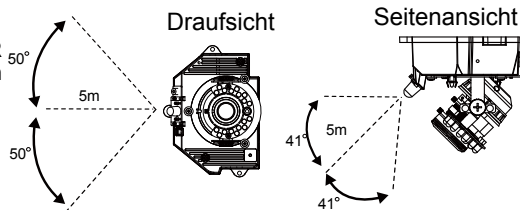
Kamera Rückseite



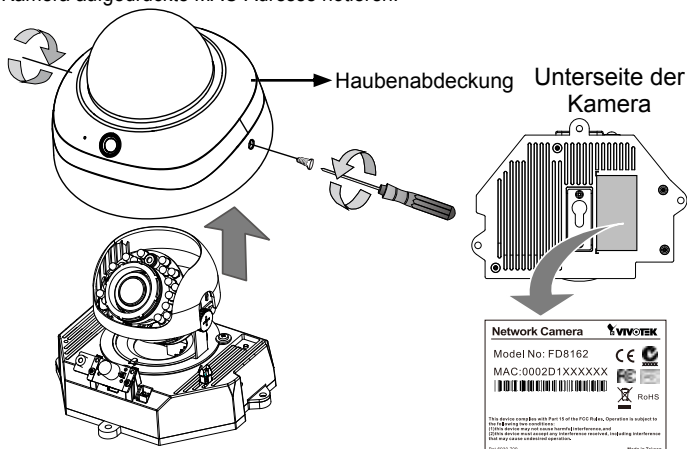
3

Hardwareinstallation

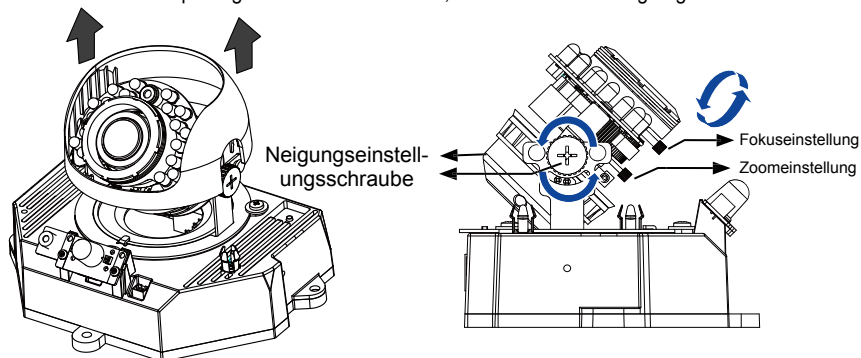
Stellen Sie vor der Installation der Kamera sicher, dass der integrierte PIR (Passiver Infrarotsensor) in den Bereich von Interesse gerichtet werden kann, in dem möglicherweise eingedrungen wird. (Die Empfindlichkeit des PIR Sensors hängt von der Objektgröße und Temperaturunterschieden zwischen dem Objekt und der Hintergrundumgebung ab.)

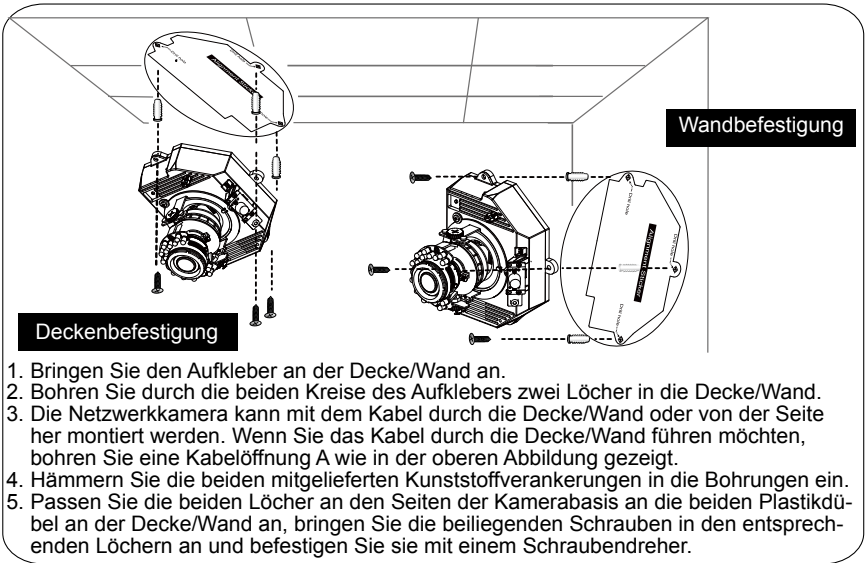


Verwenden Sie den beiliegenden T10 Torx-Schraubendreher, um die Schrauben an den Seiten der Kugelgehäuse zu lösen und zu entfernen. Sie sollten anschließend die an der Unterseite der Kamera aufgedruckte MAC-Adresse notieren.



Entfernen Sie die schwarze Abdeckung wie unten abgebildet, so dass Sie den Fokus und den Zoom der Kamera später genau einstellen können, wenn die Verkabelung abgeschlossen ist.



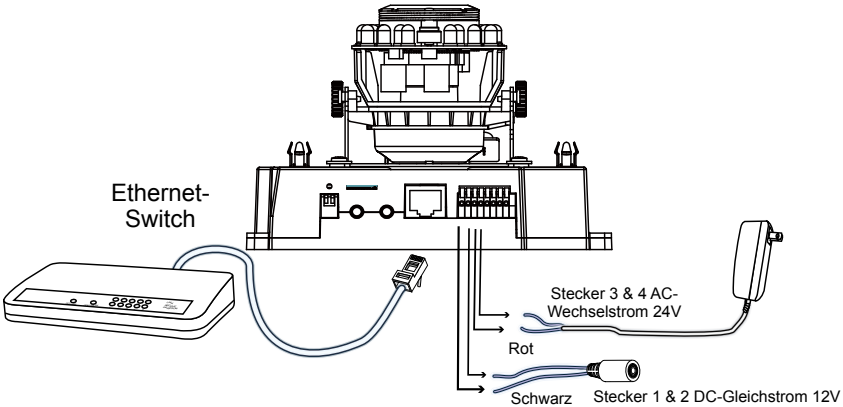


1. Bringen Sie den Aufkleber an der Decke/Wand an.
2. Bohren Sie durch die beiden Kreise des Aufklebers zwei Löcher in die Decke/Wand.
3. Die Netzwerkkamera kann mit dem Kabel durch die Decke/Wand oder von der Seite her montiert werden. Wenn Sie das Kabel durch die Decke/Wand führen möchten, bohren Sie eine Kabelöffnung A wie in der oberen Abbildung gezeigt.
4. Hämmern Sie die beiden mitgelieferten Kunststoffverankerungen in die Bohrungen ein.
5. Passen Sie die beiden Löcher an den Seiten der Kamerabasis an die beiden Plastikdübel an der Decke/Wand an, bringen Sie die beiliegenden Schrauben in den entsprechenden Löchern an und befestigen Sie sie mit einem Schraubendreher.

4 Netzwerkverwendung

Allgemeine Verbindung (ohne PoE)

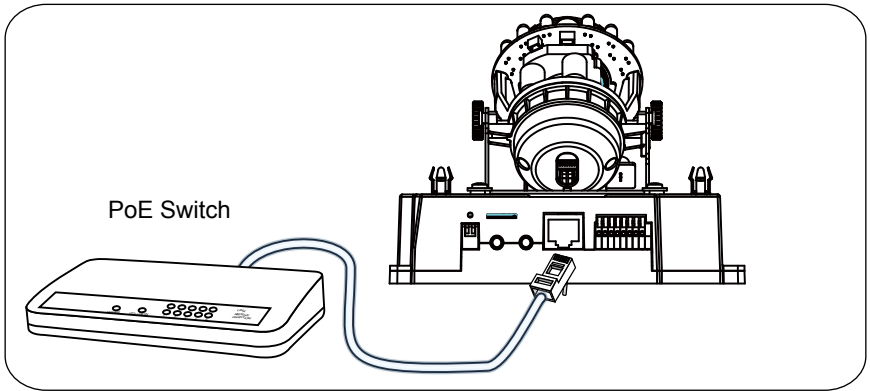
1. Wenn Sie externe DI-Geräte verwenden, stellen Sie die Verbindung vom allgemeinen I/O Anschlussblock her.
2. Ethernet-, Strom- und andere Kabel sind nicht im Lieferumfang enthalten. Verwenden Sie Kategorie 5 Kreuzungskabel, wenn die Netzwerkkamera direkt an einen PC angeschlossen wird.
3. Schließen Sie entweder die (DC) Gleichstrom- oder (AC) Wechselstromstecker des Anschlussblocks an eine Steckdose an.



Power over Ethernet (PoE)

● **Bei der Verwendung eines Switch mit PoE**

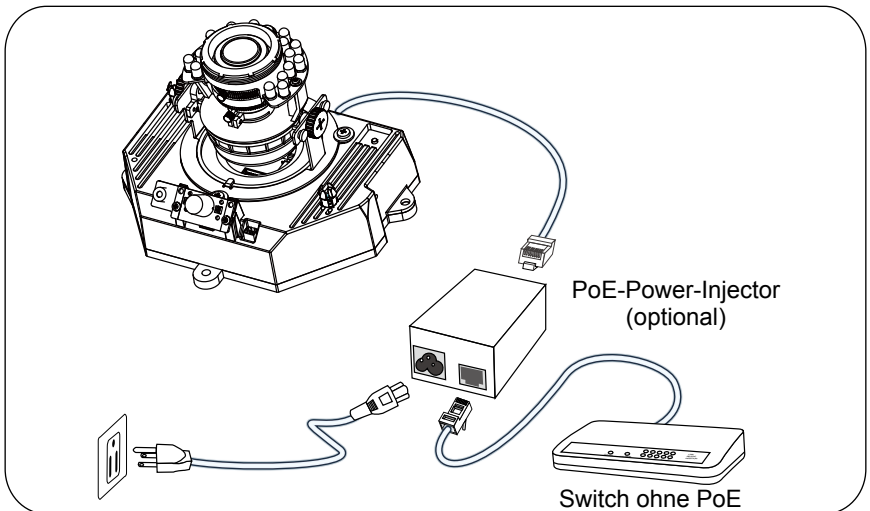
Die Kamera ist PoE-kompatibel und ermöglicht die Stromübertragung über ein einzelnes Ethernetkabel. Siehe folgende Abbildung zum Anschluss der Kamera eines Switch mit PoE mithilfe eines Ethernetkabels.



Deutsch

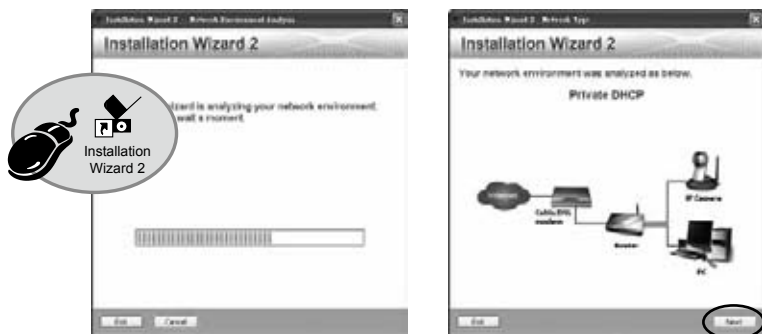
● **Bei Verwendung eines Switch ohne PoE**

Verwenden Sie eine PoE-Power-Injector (optional), um diesen zwischen die Kamera und einem Switch ohne PoE zwischen zu schalten.

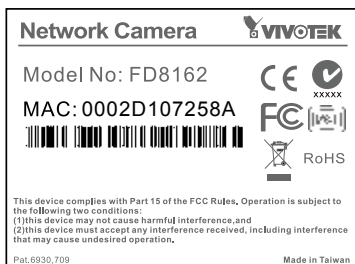


5 IP-Adresse zuweisen

1. Führen Sie den "Installationsassistenten 2" im Verzeichnis Software Utility auf der Software-CD aus.
2. Das Programm analysiert Ihre Netzwerkumgebung. Nach der Analyse Ihres Netzwerkes klicken Sie bitte auf die Schaltfläche "Weiter", um das Programm fortzusetzen.

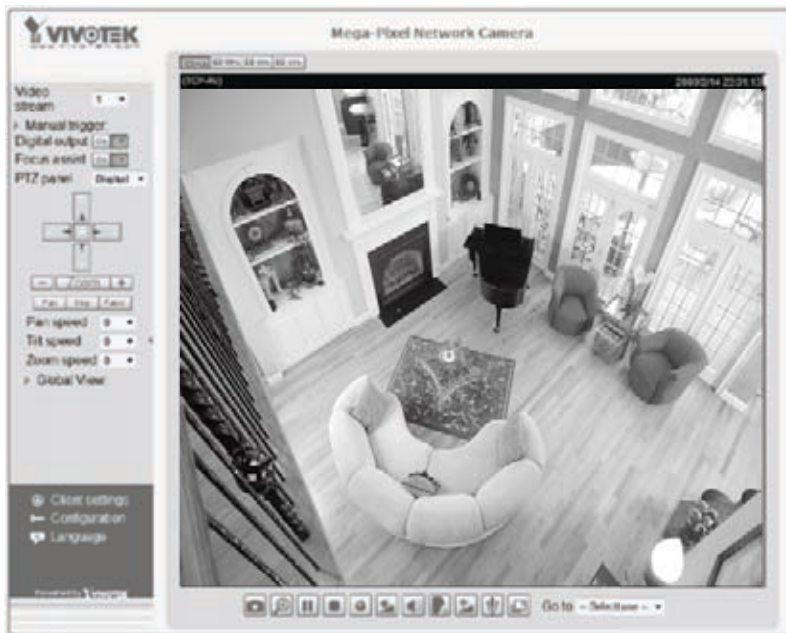


3. Das Programm sucht nach VIVOTEK Videoempfängern, Videoservern oder Netzwerkkameras in demselben LAN.
4. Nach einer kurzen Suche wird das Hauptinstallationsfenster erscheinen. Klicken Sie doppelt auf die MAC-Adresse, die der auf dem Kameraetikett entspricht oder auf die Seriennummer auf dem Verpackungsetikett, um eine Verwaltungssitzung mit der Netzwerkkamera im Browser zu öffnen.



6 Betriebsfertig

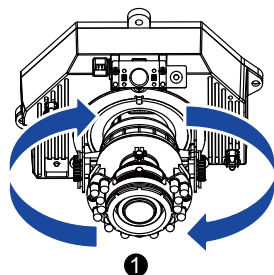
1. Eine Browsersitzung mit der Netzwerkkamera sollte wie unten abgebildet angezeigt werden.
2. Sie sollten das Live-Video der Kamera sehen. In einer Umgebung mit mehreren Kameras können Sie auch die 32-Kanal Aufnahmesoftware von der Software-CD installieren. Weitere Informationen zur Installation erhalten Sie in den entsprechenden Dokumenten.



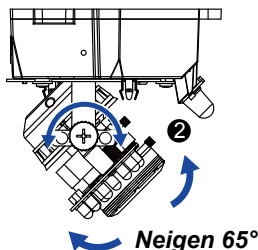
Beachten Sie für das weitere Setup die Benutzeranleitung auf der Software-CD.

Stellen Sie das Kameraobjektiv, ausgehend vom empfangenen Live-Bild, auf den gewünschten Ansichtswinkel ein:

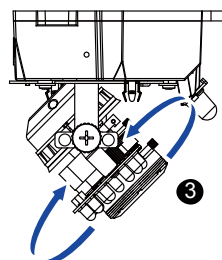
1. Drehen Sie das Objektivmodul nach links und rechts.
2. Lösen Sie die Neigungseinstellungsschrauben an beiden Seiten der Kamera und drehen Sie das Linienmodul dann nach oben und unten. Ziehen Sie die Schrauben nach Abschluss wieder fest.
3. Drehen Sie das Objektiv, um die Bildausrichtung anzupassen.



Schwenken 350°



3-Achsen Mechanismus

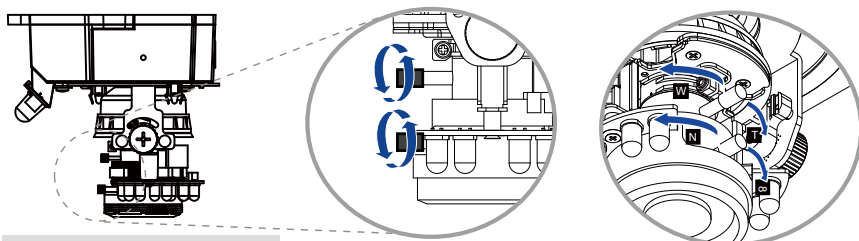


Drehen 350°

Der fortschrittliche 3-Achsen Mechanismus ermöglicht eine sehr flexible, einfache Hardwareinstallation bei der Wand- oder Deckenmontage.

Zur Einstellung des Zoomfaktors und des Fokusbereichs

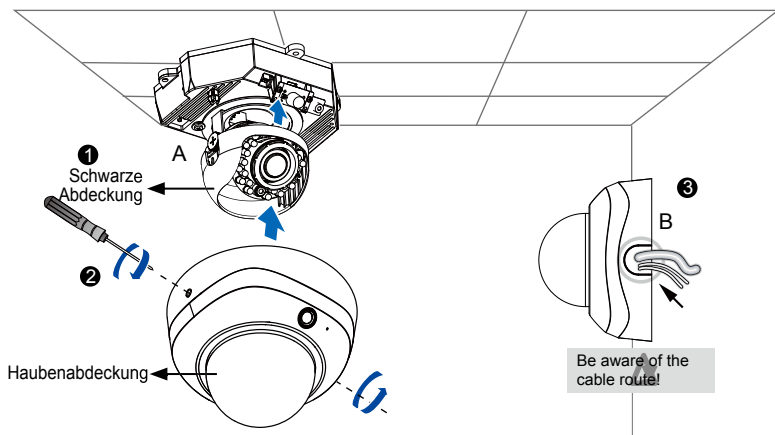
1. Lösen Sie die Zoomsteuerung und stellen Sie anschließend den Zoomfaktor durch Verschieben der Steuerung nach links oder rechts ein. Ziehen Sie die Schraube der Zoomsteuerung nach dem Abschluss wieder an.
2. Lösen Sie die Fokussteuerung und stellen Sie anschließend den Fokusbereich durch Verschieben der Steuerung nach links oder rechts ein. Ziehen Sie die Schraube der Fokussteuerung nach dem Abschluss wieder an.



NICHT die Linse überdrehen. Dies wird das Modul der Kameralinse beschädigen.

8 Abschluss

1. Richten Sie die Öffnungen an der Innenseite der schwarzen Abdeckung an den Nieten an der Seite des Objektivs aus und befestigen Sie anschließend die schwarze Abdeckung.
2. Wenn Sie das Kabel durch die Decke/Wand führen möchten, legen Sie die Kabel durch die Kabelöffnung A (nicht abgebildet). Wenn Sie das Kabel von der Seite zuführen möchten, entfernen Sie Platte B.
3. Bringen Sie die Kugelabdeckung in der unten angezeigten Richtung an der Kamera an. Ziehen Sie die beiden Schrauben an den Seiten der Kugelabdeckung an.
4. Abschließend sicherstellen, dass alle Kamerateile sicher angebracht wurden.



1. Bei der Anbringung der Kamera können Sie die Schlüssellochöffnung an der Unterseite verwenden. Die Schlüssellochöffnung vereinfacht die Installation und eine sichere Befestigung. Bringen Sie zunächst die Pilzschraube an der Wand/Decke an. Befestigen Sie die Kamera an der Schraube.
2. Verwenden Sie einen Bleistift, um die Stellen der 3 festen Befestigungsöffnungen zu markieren.
3. Befestigen Sie die Kamera nach Abschluss der Verkabelung und erstmaligen Einstellung, indem Sie die Schrauben an den 3 Befestigungsöffnungen anziehen.

