



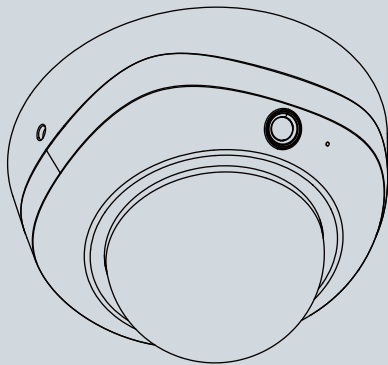
FD8163 Fixed Dome
Network Camera

Quick Installation Guide

English | 繁體中文 | 簡體中文 | 日本語 | Français | Español | Deutsch | Português | Italiano | Türkçe | Polski | Русский | Česky | Svenska | Nederlands

Dansk | Indonesia | العربية

2MP • PIR • Auto Focus • WDR Enhanced



SUPREME

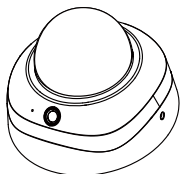


安裝前應注意事項

- 如果發現網路攝影機出現煙霧或聞到異味時，請立即關閉電源。
- 請勿在熱源附近架設網路攝影機，例如電視機或微波爐周圍。
- 避免讓網路攝影機直接曝曬在陽光下。
- 避免讓網路攝影機接觸到水分。若網路攝影機被弄濕，請立即關閉電源。
- 有關操作時的溫度，請參閱使用者說明書。
- 請勿在潮溼環境下架設網路攝影機。

1 檢查包裝內容物

● FD8163



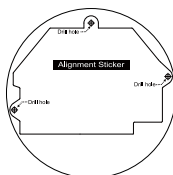
● 軟體光碟



● 快速安裝手冊 / 產品保固卡



● 校準貼紙



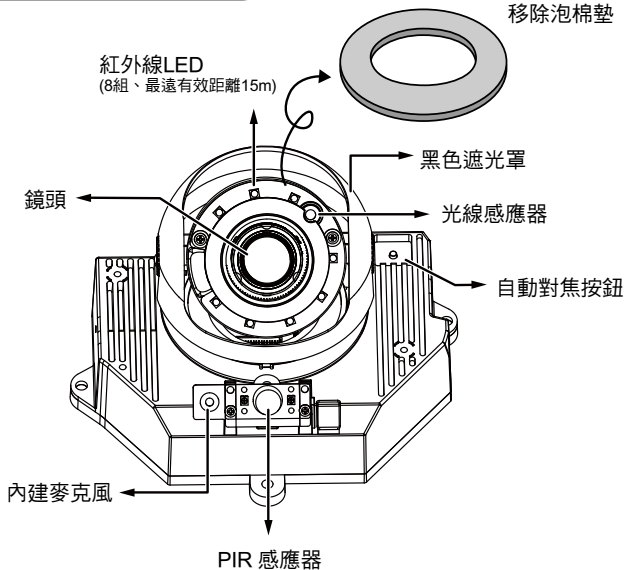
● T10 Torx 螺絲起子/螺絲/DC 接頭/塑膠錨釘/AV 纜線



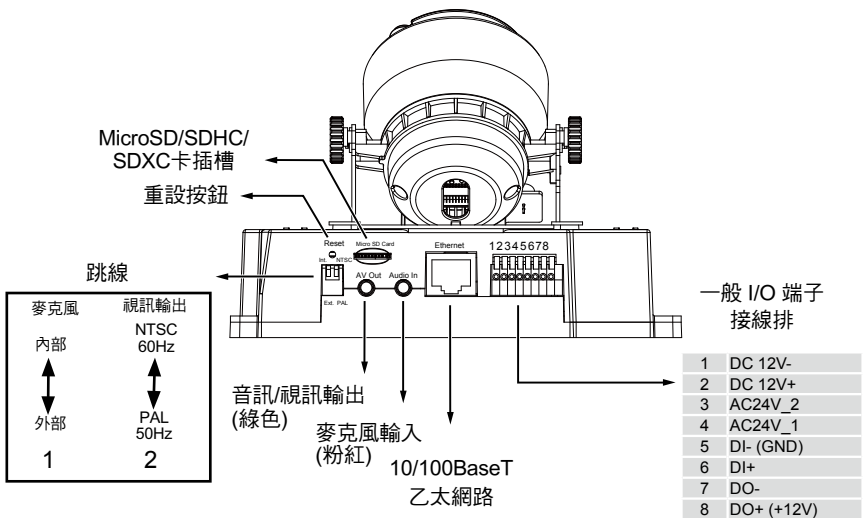
2

實體外觀說明

攝影機正視圖



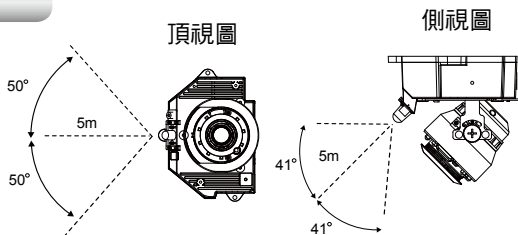
攝影機後視圖



3

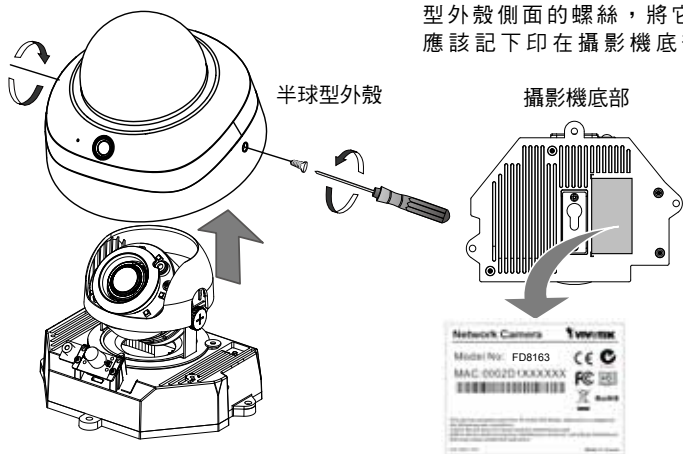
硬體架設

在安裝您的攝影機之前，請先確定內建的PIR (被動式紅外線感測器) 能夠轉向可能發生入侵情況的區域。(PIR感測器的敏感度需視物體大小以及物體和背景環境間的溫度差異而定)。



使用隨附的T10 Torx 螺絲起子，鬆開半球型外殼側面的螺絲，將它拆下。接著，您應該記下印在攝影機底部的MAC位址。

使用隨附的T10 Torx螺絲起子，鬆開半球型外殼側面的螺絲，將它拆下。接著，您應該記下印在攝影機底部的MAC位址。

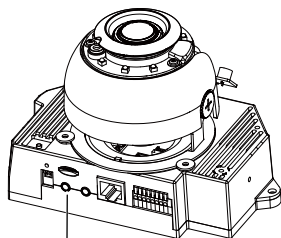
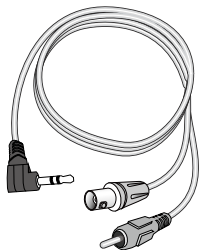


注意：

在攝影機安裝位置，使用隨附的 AV 纜線連接攝影機測試器，執行初始設定。

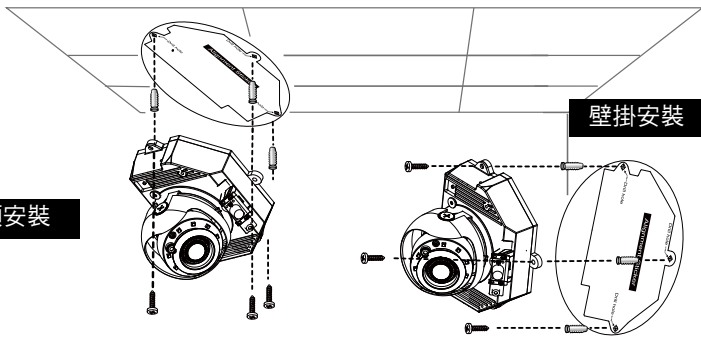


LCD Monitor/
Camera tester



AV Out

吸頂安裝



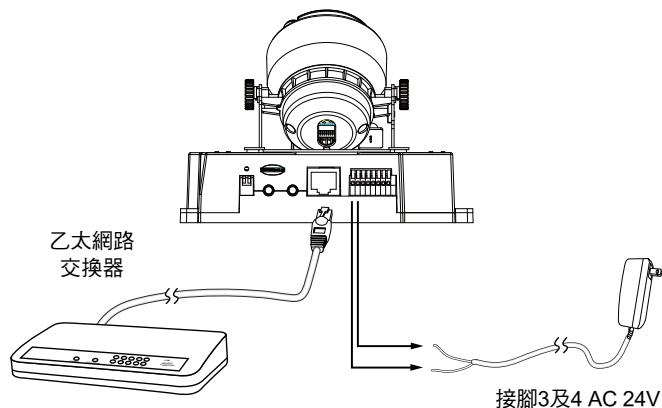
壁掛安裝

1. 將校準貼紙黏貼於天花板/牆面上。
2. 對準貼紙上的兩個圓圈，在天花板/牆面上鑽出兩個導孔。
3. 此台網路攝影機之纜線可穿過天花板/牆面或由側邊走線。若要將纜線穿過天花板/牆面，請鑽一個纜線孔。
4. 以鐵鎚將隨附的塑膠錨釘錘入鑽好的導孔中。
5. 請讓攝影機基座兩側的兩個鑽孔與天花板/牆面上的兩個塑膠錨釘對準，然後將隨附的兩個螺絲插入對應的鑽孔，接著使用螺絲起子將螺絲鎖緊。

4 網路連線

一般連接方式 (不使用乙太網路供電的連接方式)

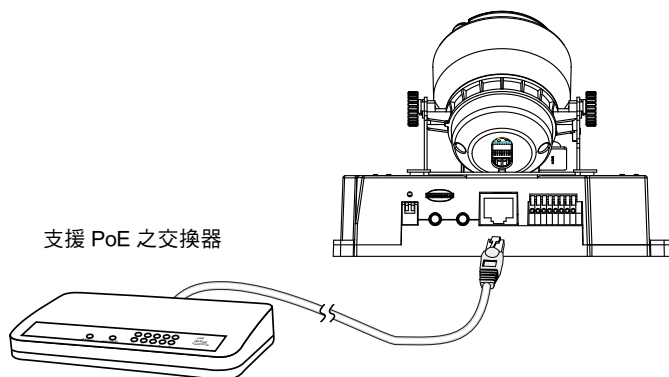
1. 如果有外部DI裝置，請從一般 I/O 端子接線排進行接線。
2. 使用者需自備乙太網路、電源及其他纜線。
3. 將AC纜線連接端子台，以做為替代電源。使用者需自備IO纜線。



使用乙太網路供電 (PoE) 的連接方式

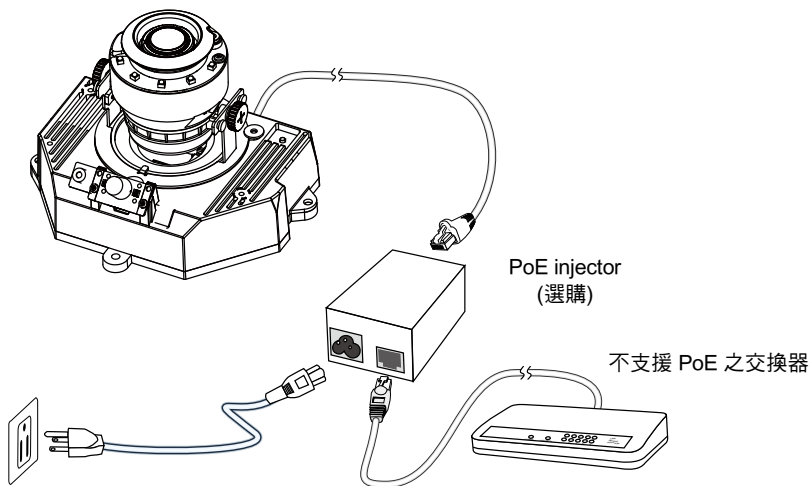
● 當使用支援 PoE 的交換器時

此網路攝影機符合乙太網路供電 (PoE) 標準，可利用乙太網路纜線來傳輸電源及資料。請參閱下圖，利用乙太網路纜線將攝影機連接到支援乙太網路供電功能的交換器。



● 當使用不支援 PoE 的交換器時

請另外購買 PoE injector 來連接攝影機與不支援 PoE 的交換器。



5 分配 IP 位址

1. 自隨附軟體光碟上的「Software Utility」目錄下，執行「安裝精靈 2」(Installation Wizard 2)。
2. 安裝程式會先對您的網路環境進行分析，在分析過您的網路之後，請按「下一步」按鈕，繼續執行安裝程式。
3. 安裝程式會搜尋在相同區域網路上的VIVOTEK影音解碼器、影音伺服器或者網路攝影機。
4. 安裝程式視窗會在短暫搜尋後彈出。在與攝影機標籤上所印者一致、或與包裝盒標籤上序號一致的MAC位址上按兩下，以開啟網路攝影機的瀏覽器管理工作階段。

6 準備使用

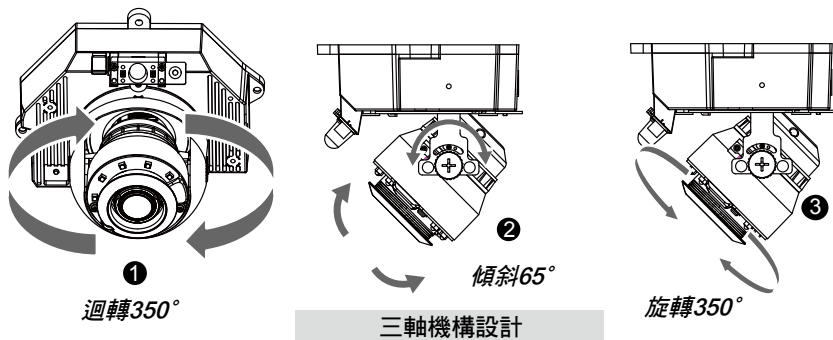
1. 會出現如下圖所示的網路攝影機瀏覽器會話視窗。
2. 您應該可以從您的攝影機看到現場影像。您也可以從軟體光碟中，將32個頻道的錄影軟體，安裝在由多部攝影機組成的部署環境中。若想瞭解其安裝細節，請參考其相關文件。



有關進一步的設定，請參閱軟體CD上的使用手冊。

您可根據網路攝影機所拍攝到的即時畫面，調整鏡頭至最佳視角：

1. 左右旋轉鏡頭模組。
2. 調鬆攝影機兩側的傾斜度調整轉鈕，然後上下轉動鏡頭模組。調整完成後，再轉緊轉鈕。
3. 轉動鏡頭來調整影像方向。



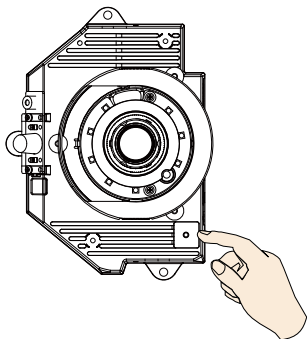
精密的三軸機構提供非常靈活的设计，無論天花板或牆上都適合安裝。

調整變焦倍數及對焦範圍



1. 攝影機隨附一個電動變焦鏡頭模組。您可以進入網頁主控台的【設定】>【媒體】>【影像】>【對焦】頁面來調整影像縮放和對焦。
2. 在此頁面中，您可以推動【縮放】和【對焦】指標、設定對焦視窗，以及使用【執行自動對焦】按鈕來自動取得最佳對焦影像。您也可以使用各種功能按鈕來手動微調縮放和對焦。如需詳細資訊，請參閱「使用手冊」。

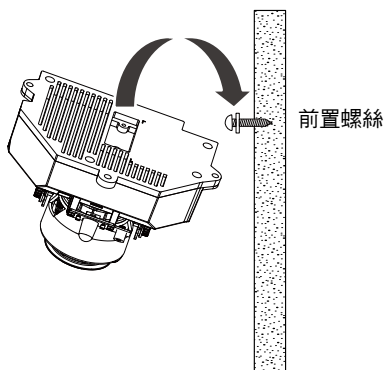
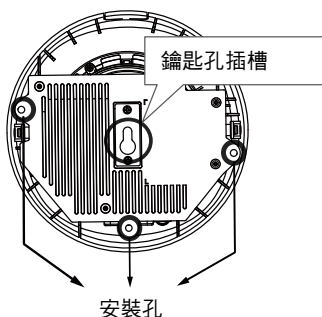
3. 尤其在使用攝影機測試器執行現場調整時，您也可以按下自動對焦按鈕以獲得相同結果。



備註

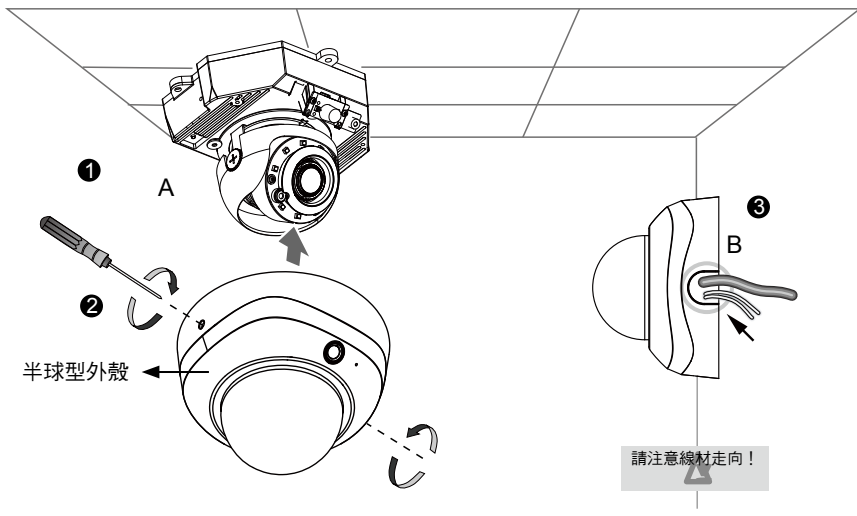
在安裝攝影機時，您可以使用底部的鑰匙孔插槽。鑰匙孔插槽可協助安裝及安全裝設。

1. 請先將前置螺絲固定在牆壁/天花板上。將攝影機裝設在螺絲上。
2. 使用鉛筆標示出3個固定安裝孔的位置。
3. 在完成配線及初步調整時，將螺絲鎖定於3個安裝孔上以裝設攝影機。



8 完成設置

1. 若您選擇將纜線穿過天花板/牆壁，請將纜線整齊穿過纜線孔A (圖例中未顯示)。若您選擇從側面穿過纜線，請拆下金屬板B。
2. 依下圖所示方向，將半球型外殼裝在攝影機上。從半球型外殼側面鎖緊兩顆螺絲。
3. 最後，請確定已經牢固地安裝所有的攝影機零件。



P/N:625020700 Rev.: 1.0

All specifications are subject to change without notice.
Copyright © 2013 VIVOTEK INC. All rights reserved.



VIVOTEK INC.

6F, No.192, Lien-Cheng Rd., Chung-Ho, New Taipei City, 235, Taiwan, R.O.C.
| T: +886-2-82455282 | F: +886-2-82455532 | E: sales@vivotek.com

VIVOTEK USA, INC.

2050 Ringwood Avenue, San Jose, CA 95131
| T: 408-773-8686 | F: 408-773-8298 | E: salesusa@vivotek.com