



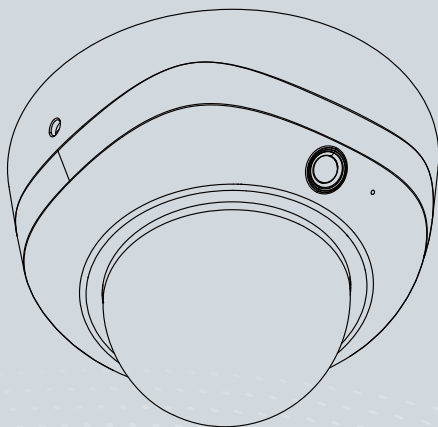
**FD8171** Fixed Dome  
Network Camera

# Quick Installation Guide

English | 繁體中文 | 簡體中文 | 日本語 | Français | Español | Deutsch | Português | Italiano | Türkçe | Polski | Русский | Česky | Svenska | Nederlands

Dansk | Indonesia | العربية

3MP • 20M IR • Smart Focus System



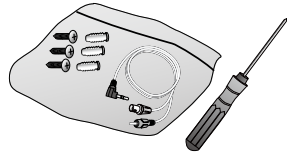
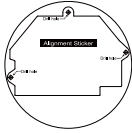
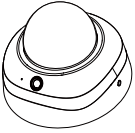
## تحذيرات قبل التركيب



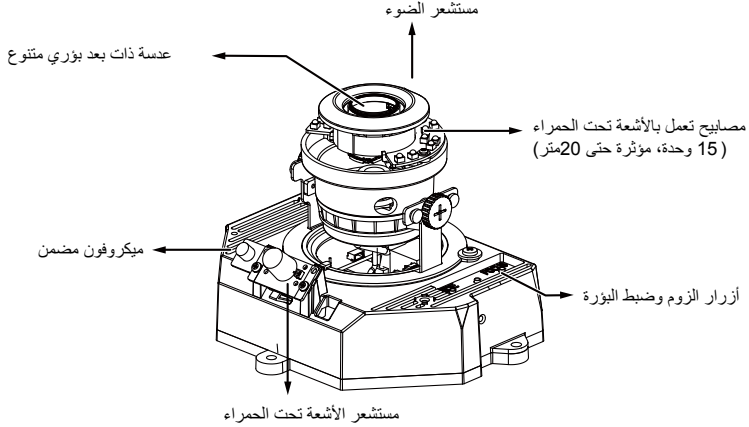
- أبعاد كاميرا الشبكة عن الماء. إذا كانت كاميرا الشبكة رطبة، قم بفصل التيار الكهربائي فورًا بمجرد ظهور الدخان أو انبعاث رائحة غريبة منها.
- لا تضع كاميرا الشبكة حول مصادر ساخنة، مثل التلفاز أو الفرن.
- أبعاد كاميرا الشبكة عن ضوء الشمس المباشر.
- أبعاد كاميرا الشبكة في بيئات عالية الرطوبة.
- ارجع إلى كتيب المستخدم لمعرفة درجة حرارة التشغيل.

## مكونات الحزمة

1



المنظر الأمامي للكاميرا



المنظر الخلفي للكاميرا

**:NOTE**

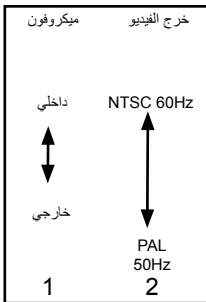
The max. output load from pins #7 and 8 is 50mA

مدخل بطاقة الذاكرة / MicroSDHC / MicroSD (علاية القدرة). SDXC

مفتاح إعادة التعيين

وصلات تخطي

وصلات الإدخال/الإخراج الطرفية العامة

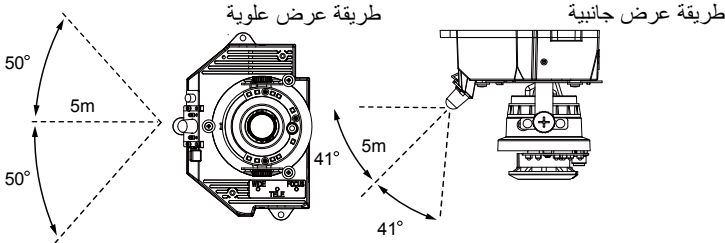


مخرج الصوت/الفيديو (أخضر)

مدخل الصوت

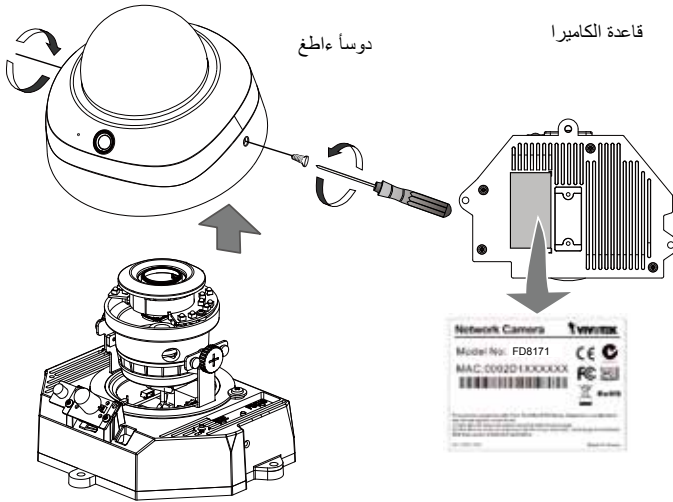
إيثرنت 10/100BaseT

- DC 12V .1
- +DC12V .2
- AC24V\_ .3
- AC24V\_1 .4
- DI- (GND) .5
- +DI .6
- DO .7
- DO+ (+12V) .8



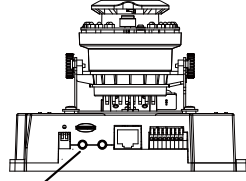
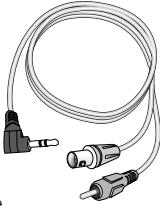
قبل تثبيت الكاميرا، تأكد من إمكانية توجيه مستشعر الأشعة تحت الحمراء السلبي (PIR) المدمج إلى منطقة الاهتمام، التي قد يحدث فيها تداخل. تعتمد حساسية مستشعر PIR على حجم الشيء نفسه واختلاف درجات الحرارة بين الشيء والبيئة المحيطة به.)

استخدم مفك T10 Torx المتوفر لفك البراغي الموجودة في جانب الغطاء لإزالتها. ينبغي عليك أيضًا تدوين عنوان MAC المطبوع أسفل الكاميرا.

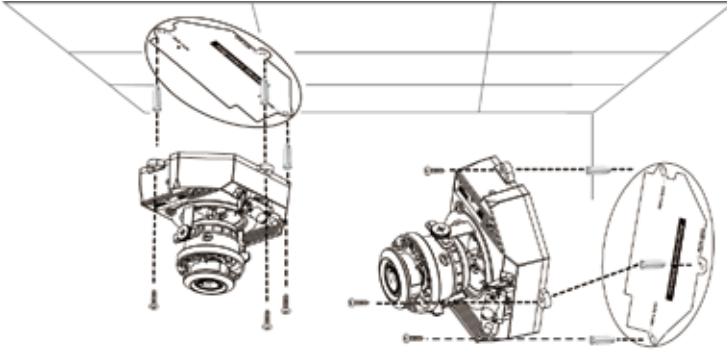




مختبر الكاميرا



كبل AV خارجي



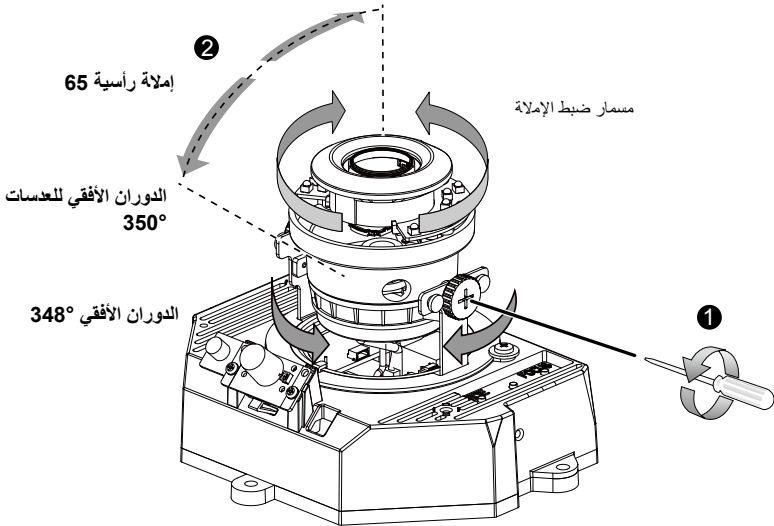
سناد الحائط

1. ثبت ملصق المحاذاة على السقف/الحائط.
2. من خلال الدائرتين الموجودتين على الملصق، قم بعمل ثقبين يدلان على مكان التثبيت في الثقب/الحائط.
3. يمكن تثبيت كاميرا الشبكة باستخدام كبل يمر من خلال السقف/الحائط أو بجانبه. إذا أردت أن تدخل الكبل عبر السقف/الحائط، فقم بعمل ثقب للكبل كما هو موضح في الصورة السابقة.
4. ادخل المثبتات البلاستيكية الموجودة باستخدام المطرقة داخل الثقوب.
5. قم بمحاذاة الثقبين على جانبي قاعدة الكاميرا باستخدام اثنين من المثبتات البلاستيكية بوضعهما في السقف/الحائط، ثم أدخل البراغي المرفقة في الثقبين المتماثلين ثم أحكم تثبيتهما باستخدام المفك.

1. قم بتثبيت "معالج التثبيت 2".
2. سوف يقوم البرنامج بلايحت عن أجهزة استقبال الفيديو VIVOTEK، وكذلك ملقمات الفيديو أو كاميرات الشبكة (Network Cameras) الموجودة على نفس الشبكة المحلية.
3. انقر نقرًا مزدوجًا فوق عنوان MAC الكاميرا لفتح جلسة إدارة المتصفح بلاكاميرا.

اضبط عدسة الكاميرا على زاوية المشاهدة المرغوبة.

1. حرر براغي ضبط الإمالة.
2. أدر وحدات العدسة نحو الاتجاه الذي تفضله.
3. اربط براغي الضبط.

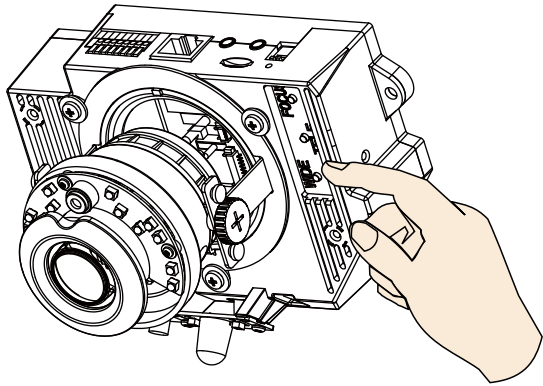


## لتعديل الحجم ومدى القرب

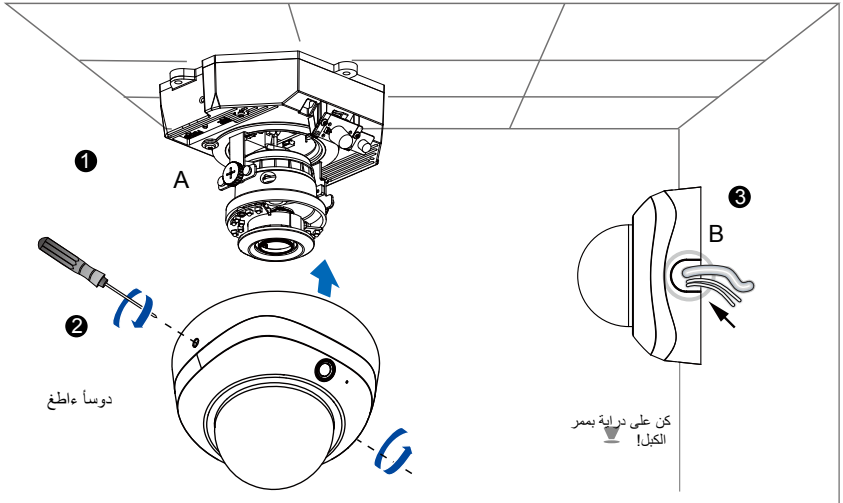
1. تتوفر الكاميرا مزودة بوحدة عدسة ذات بعد بؤري متنوع ذات موتور. مع مستشعار شبكة الويب، يمكنك الدخول على تكوين الوسائط < الصورة > صفحة التركيز لمعالجة زوم وتركيز الصورة.

2. وفي هذه الصفحة، يمكنك سحب مؤشري الزوم والتركيز وإعداد نافذة التركيز واستخدام زر التركيز التلقائي للحصول تلقائيًا على نتيجة التركيز المثالية. كما يمكنك أيضًا معالجة الزوم والتركيز يدويًا باستخدام أزرار الوظائف المختلفة. يرجى الرجوع إلى دليل المستخدم الخاص بك لمعرفة المزيد من المعلومات.

3. كما يمكنك أيضًا دفع أزرار الزوم وضبط البؤرة التلقائي على الكاميرا للحصول على نفس النتائج وخاصة عندما تستخدم مختبر الكاميرا للضبط عبر الإنترنت.



1. إذا اخترت تغذية الكبل من خلال السقف/الحائط، فقم بترتيب الكابلات بعناية من خلال فتحة الكبل أ (غير معروضة في الرسم). إذا اخترت تغذية الكابلات من الجانب، فقم بإزالة اللوحة ب.
2. قم بإرفاق غطاء القبة بالكاميرا كما هو موضح بلاسهم الموجود أدناه. أحكم برغيين في جانب غطاء القبة.
3. وأخيراً، تأكد من تثبيت كل أجزاء الكاميرا بإحكام.





## HARDWARE LIMITED WARRANTY

**What Is Covered:** This warranty covers any hardware defects in materials or workmanship, with the exceptions stated below.

**How Long Coverage Lasts:** This warranty lasts for TWENTY-FOUR MONTHS from the date of purchase by the original end-user customer.

**What Is Not Covered:** This warranty does not cover cosmetic damage or any other damage or defect caused by abuse, misuse, neglect, use in violation of instructions, repair by an unauthorized third party, or an act of God. Also, if serial numbers have been altered, defaced, or removed. Further, consequential and incidental damages are not recoverable under this warranty.

**What VIVOTEK Will Do:** VIVOTEK will, in our sole discretion, repair or replace any product that proves to be defective in material or workmanship. Any repair or replaced part of the product will receive a THREE-MONTH warranty extension.

**How To Get Service:** Contact our authorized distributors in your region. Please check our website ([www.vivotek.com](http://www.vivotek.com)) for the information of an authorized distributor near you.

**Your Rights:** SOME STATES DO NOT ALLOW EXCLUSION OR LIMITATION OF CONSEQUENTIAL OR INCIDENTAL DAMAGES, SO THE ABOVE EXCLUSION OR LIMITATION MAY NOT APPLY TO YOU. THIS WARRANTY GIVES YOU SPECIFIC LEGAL RIGHTS, AND YOU MAY ALSO HAVE OTHER RIGHTS WHICH VARY FROM STATE TO STATE.

**VIVOTEK INC.**

6F, No. 192, Lien-Cheng Rd., Chung-Ho,  
Taipei County, Taiwan.  
[www.vivotek.com](http://www.vivotek.com)

- 
1. Proof of the date of purchase is required. In the event you can not render such document, warranty will commence from the date of manufacture.
  2. Cosmetic damage will only be covered by this warranty if such damage has been existed at the time of purchase.

P/N:625023700G Rev. 1.0

All specifications are subject to change without notice.  
Copyright © 2013 VIVOTEK INC. All rights reserved.



**VIVOTEK INC.**

6F, No.192, Lien-Cheng Rd., Chung-Ho, New Taipei City, 235, Taiwan, R.O.C.  
| T: +886-2-82455282 | F: +886-2-82455532 | E: sales@vivotek.com

**VIVOTEK Netherlands B.V.**

Busplein 36, 1315KV, Almere, The Netherlands  
| T: +31 (0)36 5389 149 | F: +31 (0)36 5389 111 | E: saleseurope@vivotek.com

**VIVOTEK USA, INC.**

2050 Ringwood Avenue, San Jose, CA 95131  
| T: 408-773-8686 | F: 408-773-8298 | E: salesusa@vivotek.com