



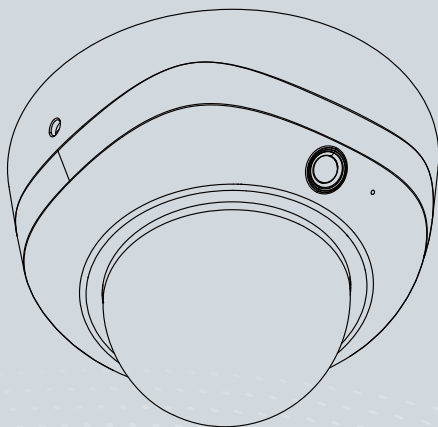
**FD8171** Fixed Dome  
Network Camera

# Quick Installation Guide

English | 繁體中文 | 簡體中文 | 日本語 | Français | Español | Deutsch | Português | Italiano | Türkçe | Polski | Русский | Česky | Svenska | Nederlands

Dansk | Indonesia | العربية

3MP • 20M IR • Smart Focus System



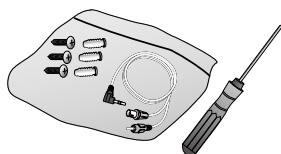
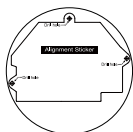
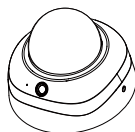


## 安裝前應注意事項 / 安裝警告 / インストール前の注意

- 如果發現網路攝影機出現煙霧或聞到異味時，請立即關閉電源。  
如果网络摄像头冒烟或有异常气味，请立即关闭。  
煙や異常なおいにお気が付いたら、直ちにネットワークカメラの電源を切ってください。
- 避免讓網路攝影機接觸到水分。若網路攝影機被弄濕，請立即關閉電源。  
請將网络摄像头远离水源。如果弄湿网络摄像头，请立即关闭。  
ネットワークカメラを水気のあるところに置かないでください。ネットワークカメラが濡れたら、直ちに電源をオフにしてください。
- 請勿在熱源附近架設網路攝影機，例如電視機或微波爐周圍。  
不要將网络摄像头放置在电视或烤箱等热源附近。  
ネットワークカメラをテレビやオープンなどの熱源の傍に設置しないでください。
- 有關操作時的溫度，請參閱使用者說明書。  
工作溫度請參考用戶手冊。  
使用溫度については、ユーザーマニュアルを参照してください。
- 避免讓網路攝影機直接曝曬在陽光下。  
不要將网络摄像头暴露于阳光直射的地方。  
ネットワークカメラを直射日光にさらさないでください。
- 請勿在潮溼環境下架設網路攝影機。  
切勿將网络摄像头放在高湿环境中。  
ネットワークカメラを湿度が高くなるところに設置しないでください。

### 1

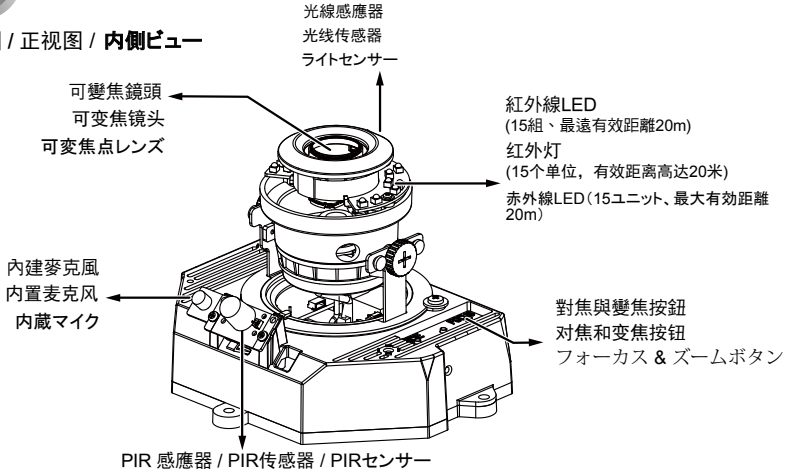
## 檢查包裝內容物 / 检查包装内容 / パッケージ内容の確認



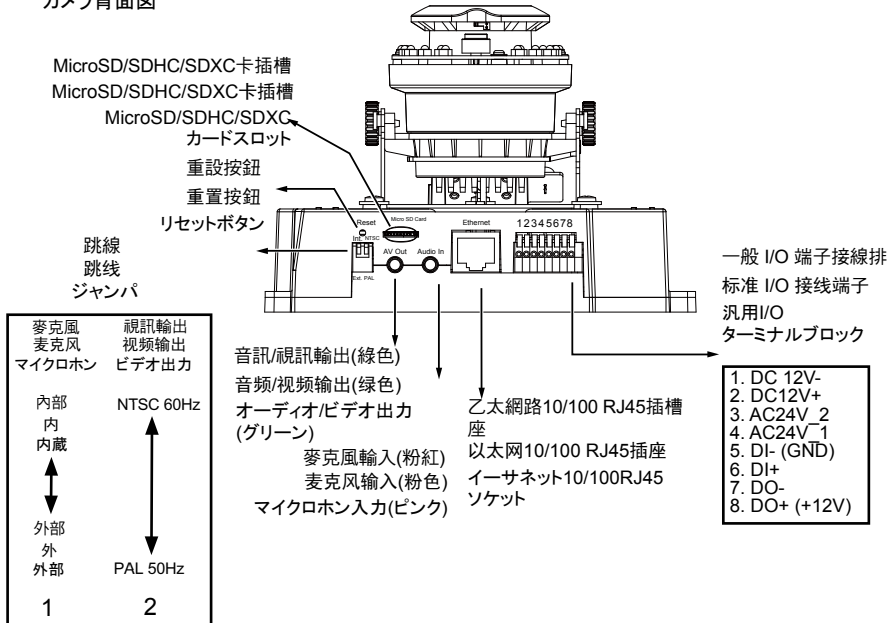
2

實體外觀說明 / 物理描述 / 各部的說明

內視圖 / 正视图 / 內側ビュー

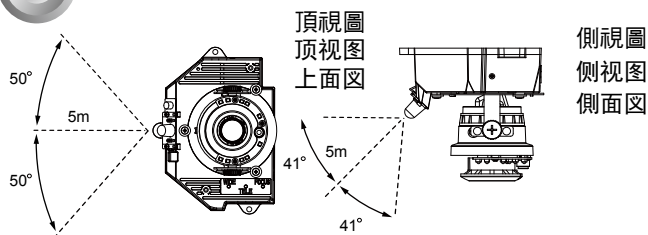


攝影機後視圖  
摄像机后视图  
カメラ背面図



## 3

## 硬體架設 / 硬件安裝 / ハードウェア・インストレーション



在安裝您的攝影機之前，請先確定內建的PIR (被動式紅外線感測器) 能夠轉向可能發生入侵情況的區域。(PIR感測器的敏感度需視物體大小以及物體和背景環境間的溫度差異而定)。

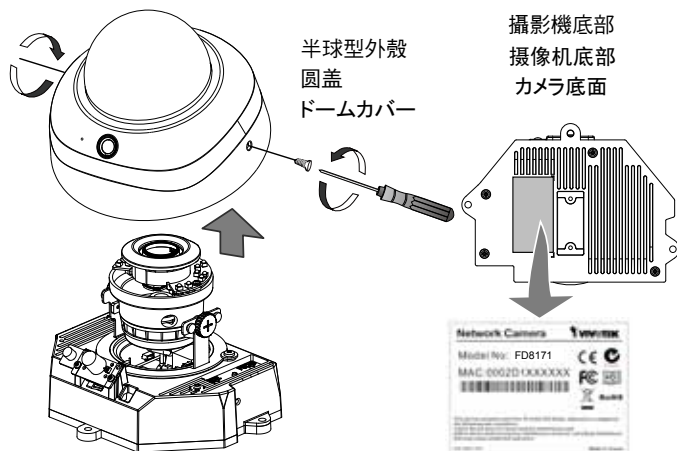
在您安裝攝影機之前，請確保內置的PIR (無源紅外傳感器) 能夠直接朝向可能發生侵擾的目標區域。(無源紅外傳感器的敏感度取決於目標大小，以及目標和背景環境之間的溫差。)

カメラ設置の前に、内蔵PIR (受動式赤外線センサ) が侵入可能性のあるモニタ対象の方向に向いていることを確認してください。(PIRセンサの感度は対象物の寸法および対象物と背景との温度差に依存します。)

使用隨附的T10 Torx 螺絲起子，鬆開半球型外殼側面的螺絲，將它拆下。接著，您應該記下印在攝影機底部的MAC位址。

使用內含的T10梅花螺絲刀拧松圓蓋側面的螺絲，將其移除。然後您應略記下攝影機底部標記的MAC地址。

付属のT10トルクスドライバーでドームカバー 側面のネジを緩めて取り外します。その際カメラ底部に印刷されたMACアドレスをメモしておいてください。

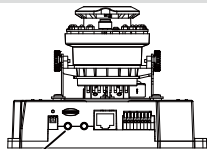




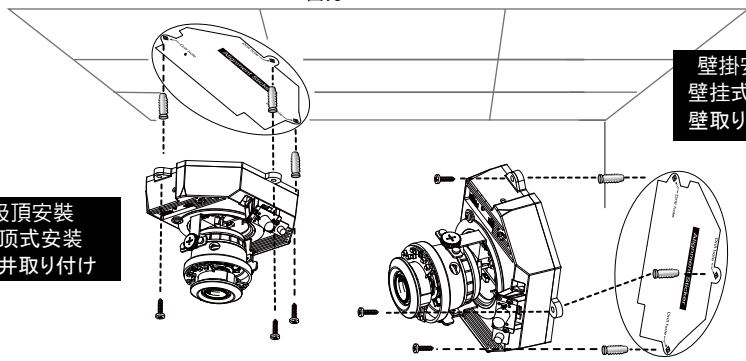
請使用隨附的AV纜線連接攝影機測試器或液晶顯示器，以開始進行初始安裝。  
 用配件 AV 电 缆 连 接 摄 像 头 测 试 仪 或 LCD 监 视 器 开 始 进 行 初 始 化 设 置。  
 付属のAVケーブルを使用してカメラテスターまたはLCDモニターに接続し、初期設定を開始します。



攝影機測試器  
 摄像机测试工具  
 カメラテスタ



AV輸出  
 AV輸出  
 AV出力



壁掛安裝  
 壁掛式安裝  
 壁取り付け

吸頂安裝  
 吊頂式安裝  
 天井取り付け

1. 將校準貼紙黏貼於天花板/牆面上。  
 将对齐贴纸贴到天花板/墙壁上。  
 天井や壁に位置決めステッカーを貼ります。
2. 對準貼紙上的兩個圓圈，在天花板/牆面上鑽出兩個導孔。  
 通过贴纸上的两个圆圈，在天花板/墙壁上钻两个导向孔。  
 ドリルで天井や壁にステッカーの穴2つに対応するガイド用の穴を開けます。
3. 此台網路攝影機之纜線可穿過天花板/牆面或由側邊走線。若穿過天花板/牆面走線，請如上圖所示鑽纜線孔A。  
 此台網路摄像机之缆线可穿过天花板/墙面或由侧边走线。若穿过天花板/墙面走线，请如上图所示钻缆线孔A。  
 ネットワークカメラは天井や壁を通した、または側面からのケーブルと設置できます。ケーブルを天井や壁に通す場合は、上図のようにケーブル穴Aを開けます。
4. 以鐵鎚將隨附的塑膠錨釘錘入鑽好的導孔中。  
 用锤子将随附的塑料锚钉打入孔中  
 同梱されているプラスチックの留め具をその穴に打ち付けます
5. 將攝影機上的兩個孔對準天花板/牆面上的兩個塑膠錨釘，然後使用隨附的螺絲鎖緊攝影機。  
 将摄像头上的孔与天花板/墙壁上的塑料锚钉对齐，用随附的螺钉将摄像头固定住。  
 カメラの穴を天井や壁のプラスチックアンカーに合わせ、付属のネジでカメラを固定します。

## 4 分配IP位址 / 分配IP地址 / IPアドレスの割り当て

1. 安裝「Installation Wizard 2」。  
安裝「安裝向导 2」。  
「インストールウィザード 2」をインストールします。
2. 安裝程式會搜尋在相同區域網路上的VIVOTEK影音解碼器、影音伺服器或者網路攝影機。  
程序將搜索同一局域網中的VIVOTEK視頻接收器、視頻伺服器或網路攝像頭。  
プログラムは同じLAN上で VIVOTEK ビデオレシーバー、ビデオサーバー、またはネットワークカメラを検索します。
3. 在攝影機的 MAC 位址上按兩下以開啟攝影機的瀏覽器管理工作階段。  
双击摄像头的 MAC 地址打开带网络摄像头的浏览器会话视窗。  
カメラの MAC アドレスをダブルクリックして、カメラのブラウザ管理セッションを開きます。

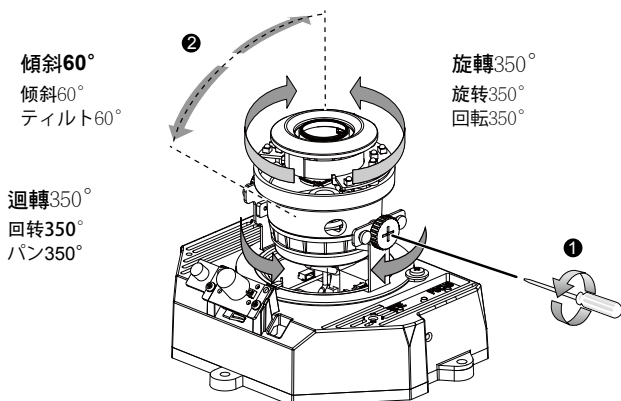
## 5 調整鏡頭方向 / 调节镜头 / レンズの調整

調整攝影機鏡頭至想要拍攝的角度：

將攝像頭鏡頭調整到所需的視角。

カメラのレンズを希望の視野角に調整します：

1. 鬆開雙邊傾斜調整螺絲。  
拧松两侧的倾斜调整螺丝。  
両側の傾斜調整ねじを緩めます。
2. 轉動鏡頭模組至您想要的方向。  
將鏡頭模塊轉向所需的方角。  
お好みの方向にレンズモジュールを向けます。
3. 鎖緊調整螺絲。  
拧紧调整螺丝。  
調整ねじを締めます。



## 調整變焦倍數及對焦範圍 / 调节缩放倍率和聚焦范围 /

### ズーム倍率と焦点範圍の調節



1. 攝影機隨附一個電動變焦鏡頭模組。您可以進入網頁主控台的【設定】>【媒體】>【影像】>【對焦】頁面來調整影像縮放和對焦。

攝像頭配有一個電動變焦鏡頭模塊。使用WEB（網頁）控制台，您可以進入**配置 > 媒體 > 圖像 > 聚焦**頁面對圖像進行變焦與聚焦調節。

カメラにはモーター付き可変焦点レンズが装着されています。ウェブコンソールから**設定 > メディア > 画像 > 焦点**ページにアクセスして、画像のズームと焦点を調節できます。

2. 在此頁面中，您可以推動【縮放】和【對焦】指標、設定對焦視窗，以及使用【執行自動對焦】按鈕來自動取得最佳對焦影像。您也可以使用各種功能按鈕來手動微調縮放和對焦。如需詳細資訊，請參閱「使用手冊」。

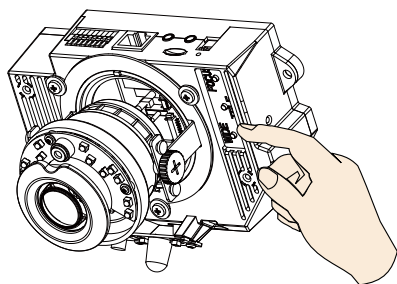
在聚焦页面，拉动**变焦**和**聚焦**指示器，会出现一个**聚焦窗口**，您可以使用“**执行自动聚焦**”按钮自动获得最佳的聚焦效果。您也可以使用多功能按钮进行手动微调。请参考用户手册以获得更多信息。

このページでは、**ズーム**と**焦点**のポインタのドラッグ、**焦点ウィンドウ**の設定、**自動焦点**ボタンの実行で最適化されて焦点を得ることなどができます。また個々の機能ボタンを使って、ズームと焦点を手動で微調整することもできます。詳細はお持ちのユーザーマニュアルをご参照ください。

3. 尤其在使用攝影機測試器執行現場調整時，您也可以按下自動對焦與變焦按鈕以獲得相同結果。

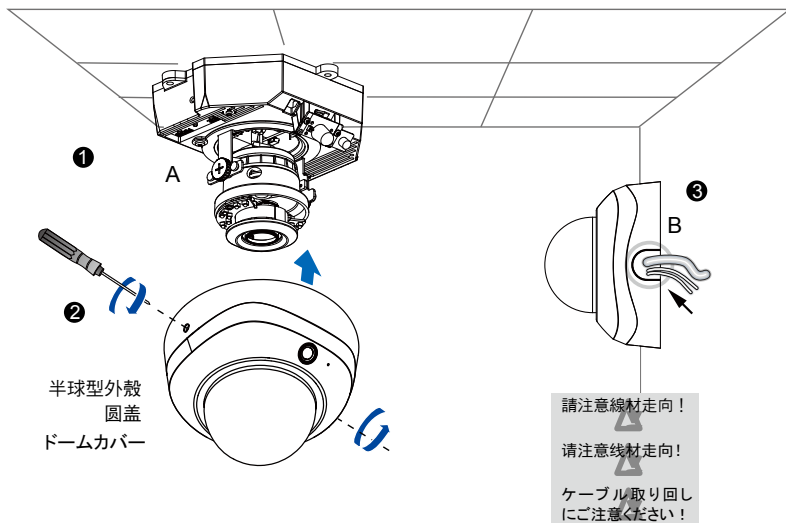
尤其是在使用摄像头测试工具进行现场调整时，您还可按下摄像头上的自动对焦和变焦按钮以获得相同的效果。

特に現場での調整にカメラテスターを使用しているとき、カメラのオートフォーカス & ズームボタンを押しても同じ結果が得られます。



## 6 完成設置 / 完成 / 終了

1. 若您選擇將纜線穿過天花板/牆壁，請將纜線整齊穿過纜線孔A (圖例中未顯示)。若您選擇從側面穿過纜線，請拆下側板B。  
如果您选择通过天花板/墙体布线，则可通过线缆孔(没有图示)整齐地布线。如果您选择从侧面布线，则请取下薄板B。  
ケーブルを天井/壁に通す場合は、ケーブルはケーブル穴A (図示されず)に確実に通します。ケーブルを側面から通す場合はプレートBを取り外します。
2. 依下圖所示方向，將半球型外殼裝在攝影機上。從半球型外殼側面鎖緊兩顆螺絲。  
按如下所示之方向，將圓蓋連接至攝影機。拧紧圆盖側面的兩顆螺絲。  
下図で示された向きでドームカバーをカメラに取り付けます。ドームカバー側面からネジ2本で固定します。
3. 最後，請確定已經牢固地安裝所有的攝影機零件。  
最后，确保摄像头的的所有部件都完全固定。  
最後に、カメラのあらゆる部分がかかり設置されていることを確認します。





## HARDWARE LIMITED WARRANTY

**What Is Covered:** This warranty covers any hardware defects in materials or workmanship, with the exceptions stated below.

**How Long Coverage Lasts:** This warranty lasts for TWENTY-FOUR MONTHS from the date of purchase by the original end-user customer.

**What Is Not Covered:** This warranty does not cover cosmetic damage or any other damage or defect caused by abuse, misuse, neglect, use in violation of instructions, repair by an unauthorized third party, or an act of God. Also, if serial numbers have been altered, defaced, or removed. Further, consequential and incidental damages are not recoverable under this warranty.

**What VIVOTEK Will Do:** VIVOTEK will, in our sole discretion, repair or replace any product that proves to be defective in material or workmanship. Any repair or replaced part of the product will receive a THREE-MONTH warranty extension.

**How To Get Service:** Contact our authorized distributors in your region. Please check our website ([www.vivotek.com](http://www.vivotek.com)) for the information of an authorized distributor near you.

**Your Rights:** SOME STATES DO NOT ALLOW EXCLUSION OR LIMITATION OF CONSEQUENTIAL OR INCIDENTAL DAMAGES, SO THE ABOVE EXCLUSION OR LIMITATION MAY NOT APPLY TO YOU. THIS WARRANTY GIVES YOU SPECIFIC LEGAL RIGHTS, AND YOU MAY ALSO HAVE OTHER RIGHTS WHICH VARY FROM STATE TO STATE.

**VIVOTEK INC.**

6F, No. 192, Lien-Cheng Rd., Chung-Ho,  
Taipei County, Taiwan.  
[www.vivotek.com](http://www.vivotek.com)

- 
1. Proof of the date of purchase is required. In the event you can not render such document, warranty will commence from the date of manufacture.
  2. Cosmetic damage will only be covered by this warranty if such damage has been existed at the time of purchase.

P/N:625023700G Rev. 1.0

All specifications are subject to change without notice.  
Copyright © 2013 VIVOTEK INC. All rights reserved.



**VIVOTEK INC.**

6F, No.192, Lien-Cheng Rd., Chung-Ho, New Taipei City, 235, Taiwan, R.O.C.  
| T: +886-2-82455282 | F: +886-2-82455532 | E: sales@vivotek.com

**VIVOTEK Netherlands B.V.**

Busplein 36, 1315KV, Almere, The Netherlands  
| T: +31 (0)36 5389 149 | F: +31 (0)36 5389 111 | E: saleseurope@vivotek.com

**VIVOTEK USA, INC.**

2050 Ringwood Avenue, San Jose, CA 95131  
| T: 408-773-8686 | F: 408-773-8298 | E: salesusa@vivotek.com