



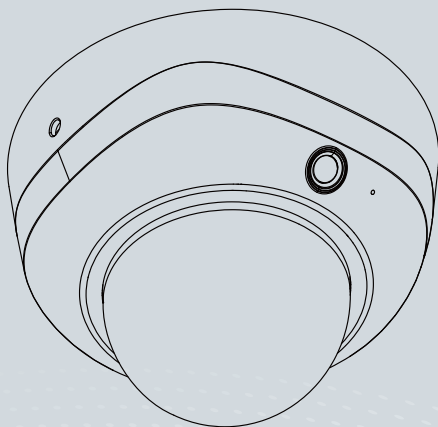
**FD8171** Fixed Dome  
Network Camera

# Quick Installation Guide

English | 繁體中文 | 簡體中文 | 日本語 | Français | Español | Deutsch | Português | Italiano | Türkçe | Polski | Русский | Česky | Svenska | Nederlands

Dansk | Indonesia | العربية

3MP • 20M IR • Smart Focus System



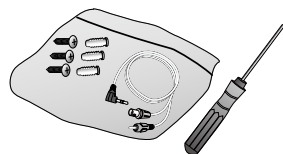
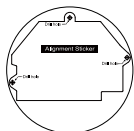
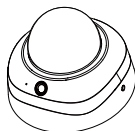


## Warning Before Installation / Packungsinhalt kontrollieren / Waarschuwing voor installatie

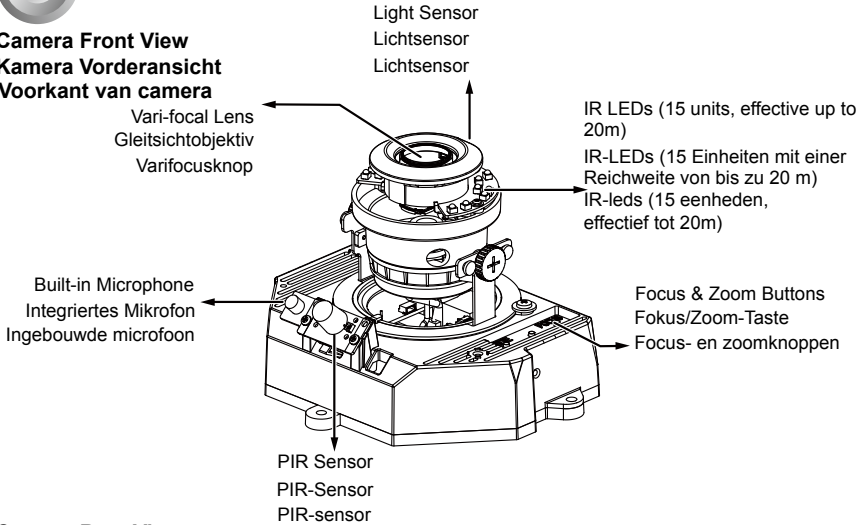
- Power off the Network Camera as soon as smoke or unusual odors are detected.  
Netzwerkkamera bei Rauchentwicklung oder ungewöhnlichem Geruch sofort abschalten.  
Schakel de Network Camera uit zodra u rook of ongebruikelijke geuren waarneemt.
- Keep the Network Camera away from water. If the Network Camera becomes wet, power off immediately.  
Halten Sie die Netzwerkkamera von Wasser und sonstiger Feuchtigkeit fern. Falls die Netzwerkkamera nass oder feucht geworden sein sollte, schalten Sie sie sofort aus.  
Houd de Network Camera uit de buurt van water. Schakel de Network Camera onmiddellijk uit als deze nat wordt.
- Do not place the Network Camera around heat sources, such as a television or oven.  
Stellen Sie die Netzwerkkamera nicht in der Nähe von Wärmequellen (z. B. Fernsehgeräte, Heizgeräte, etc.) auf.  
Plaats de Network Camera niet in de buurt van warmtebronnen zoals een tv of oven.
- Refer to your user's manual for the operating temperature.  
Hinweise zur Betriebstemperatur siehe Benutzeranleitung.  
Zie de gebruikershandleiding voor de gebruikstemperatuur.
- Keep the Network Camera away from direct sunlight.  
Setzen Sie die Netzwerkkamera keiner direkten Sonneneinstrahlung aus.  
Plaats de Network Camera niet in direct zonlicht.
- Do not place the Network Camera in high humidity environments.  
Stellen Sie die Netzwerkkamera nicht in feuchter Umgebung auf.  
Plaats de Network Camera niet in vochtige omgevingen.



## Package Contents / Packungsinhalt kontrollieren / Inhoud van de verpakking

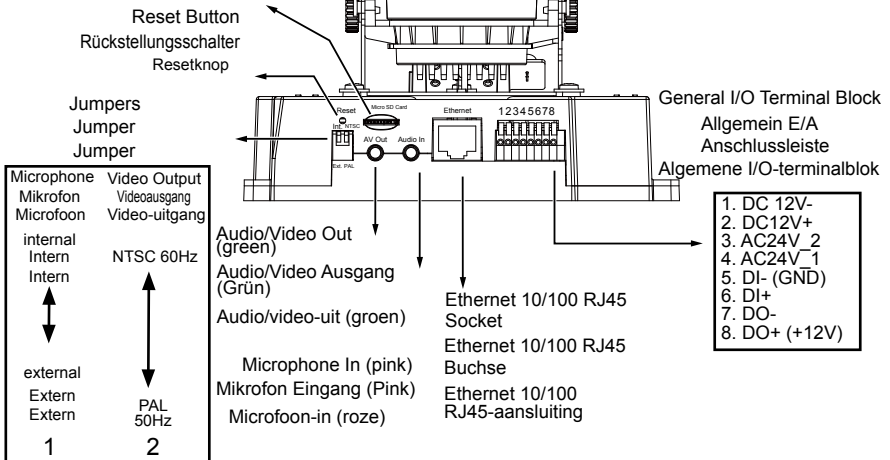


### Camera Front View Kamera Vorderansicht Voorkant van camera



### Camera Rear View Kamera Rückseite Achterkant van camera

MicroSD/SDHC/SDXC Card Slot  
MicroSD/SDHC/SDXC Kartensteckplatz  
MicroSD/SDHC/SDXC-aansluiting

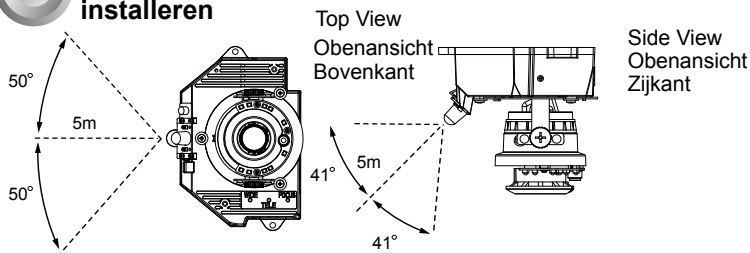


#### NOTE:

The max. output load from pins #7 and 8 is 50mA.

3

## Hardware Installation / Hardwareinstallation / Hardware installeren



Before installing your camera, make sure the built-in PIR (Passive Infrared Sensor) can be directed toward the area of interest, where possible intrusion may occur. (The sensitivity of PIR sensor depends on the object size and temperature differences between the object and the background environment).

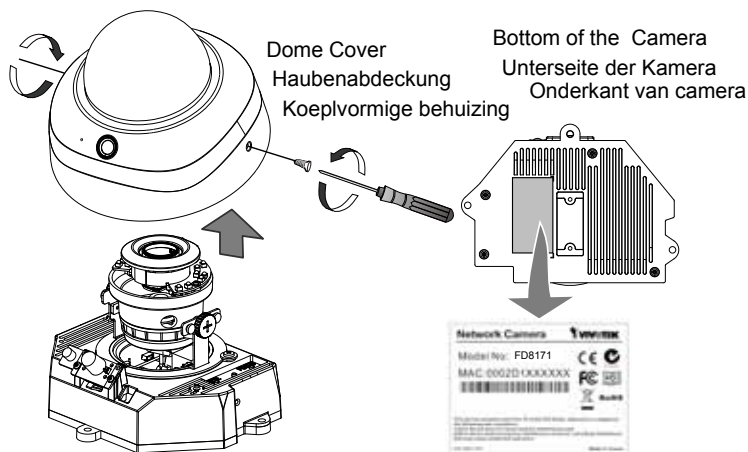
Stellen Sie vor der Installation der Kamera sicher, dass der integrierte PIR (Passiver Infrarotsensor) in den Bereich von Interesse gerichtet werden kann, in dem möglicherweise eingedrungen wird. (Die Empfindlichkeit des PIR Sensors hängt von der Objektgröße und Temperaturunterschieden zwischen dem Objekt und der Hintergrundumgebung ab.)


Voordat u de camera installeert, zorgt u dat de ingebouwde PIR (passieve infraroodsensor) op het object kan worden gericht, waar eventueel aantasting kan optreden. (De gevoeligheid van de PIR-sensor is afhankelijk van de grootte van het object en het temperatuurverschil tussen het object en de achtergrondomgeving).

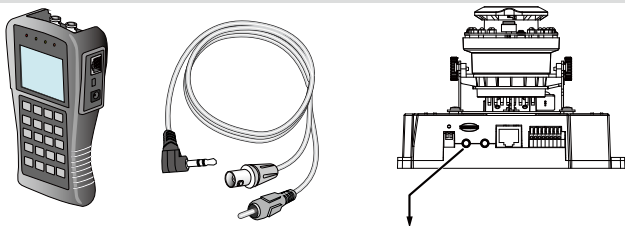
Remove the dome cover using the included T10 screwdriver. Record the MAC address at the product label.

Verwenden Sie den beiliegenden T10 Torx-Schraubendreher, um die Schrauben an den Seiten des Kugelgehäuses zu lösen und zu entfernen. Sie sollten anschließend die an der Unterseite der Kamera aufgedruckte MAC-Adresse notieren.

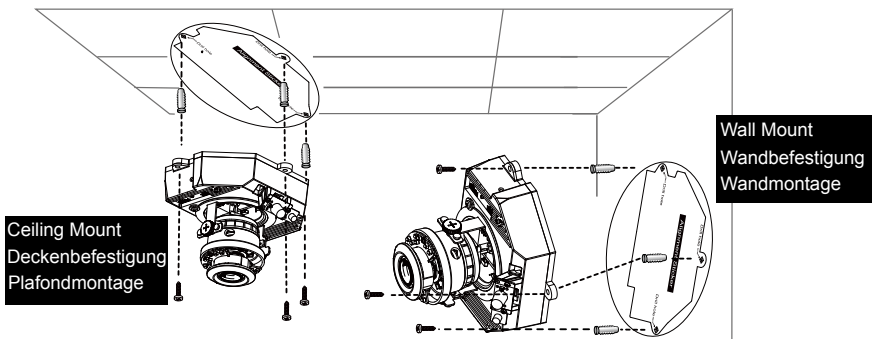
Verwijder de koepelvormige behuizing met de bijgesloten T10 schroevendraaier. Neem het MAC-adres op het productlabel op.



-  Use the included AV cable to connect to a camera tester or LCD monitor to begin initial setup.
- Verwenden Sie das beiliegende AV-Kabel, um den Kameratester oder LCD-Monitor für die grundlegende Einrichtung anzuschließen.
- Gebruik de bijgesloten AV-kabel om een cameratester of lcd-scherm aan te sluiten om de camera voor het eerst in te stellen.



Camera tester Kameratester cameratester AV Out AV-Ausgang AV-uit



- Attach the alignment sticker to the ceiling/wall.  
Bringen Sie den Aufkleber an der Decke/Wand an.  
Bevestig de bijgesloten uitlijnsticker op het plafond/wand.
- Through the two circles on the sticker, drill two pilot holes into the ceiling/wall.  
Bohren Sie durch die beiden Kreise des Aufklebers zwei Löcher in die Decke/Wand.  
Boor twee gaten in het plafond/wand door de twee cirkels op de sticker.
- The Network Camera can be mounted with the cable routed through the ceiling/wall or from the side. If you want to feed the cable through the ceiling/wall, drill a cable hole.  
Die Netzwerkkamera kann mit dem Kabel durch die Decke/Wand oder von der Seite her montiert werden. Wenn Sie das Kabel durch die Decke/Wand führen möchten, bohren Sie eine Kabelöffnung A wie in der oberen Abbildung gezeigt.  
De Network Camera kan worden gemonteerd met de kabel door het plafond/wand of met de kabel aan de zijkant. Als u de kabel door het plafond/wand wilt leiden, boort u een opening voor de kabel.
- Hammer the supplied plastic anchors into the holes.  
Hämmern Sie die beiden mitgelieferten Kunststoffverankerungen in die Bohrungen ein.  
Timmer vervolgens de bijgesloten plastic pluggen in de gaten.
- Align the holes on the camera with the plastic anchors on the ceiling/wall, secure the camera with the included screws.  
Passen Sie die Löcher an der Kamera an die beiden Plastikdübel an der Decke/Wand an und befestigen Sie die Kamera mit den beiliegenden Schrauben  
Richt de gaten van de camera op de plastic verankerungen in de muur/plafond en bevestig de camera met de bijgesloten schroeven.

## 4

**Assigning an IP Address / IP-Adresse zuweisen / Een ip-adres toekennen**

1. Install the "Installation Wizard 2."  
Installieren Sie den "Installationsassistenten 2".  
Installeer de "Installatiewizard 2." vanaf de map Software Utility op de software-cd.  
The program will search for VIVOTEK Video Receivers, Video Servers or Network Cameras on the same LAN.  
Das Programm sucht nach VIVOTEK Videoempfängern, Videoservern oder Netzwerkkameras in demselben LAN.  
Het programma zoekt videoreceivers, videoservers en Netwerk Camera's van VIVOTEK op hetzelfde lan.
3. Double-click on the camera's MAC address to open a browser management session with the camera.  
Klicken Sie doppelt auf die MAC-Adresse, um eine Verwaltungssitzung mit der Netzwerkkamera im Browser zu öffnen.  
Dubbelklik op het MAC-adres van de camera om een browserbeheersessie met de camera te openen.

## 5

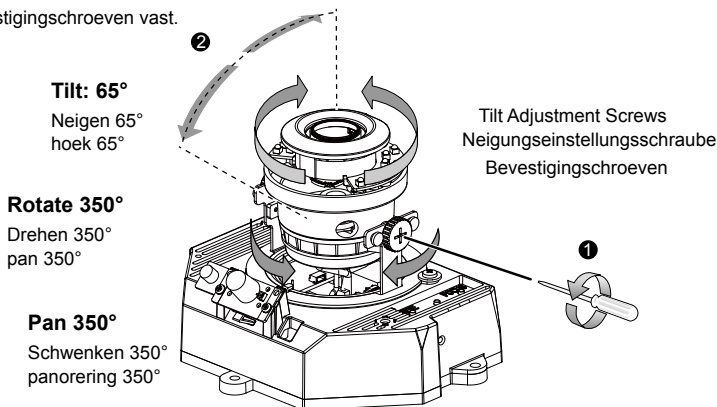
**Adjusting the Lens / Objektiv einstellen / De lens afstellen**

Adjust the camera lens to the desired viewing angle:

Drehen Sie das Kameraobjektiv in den gewünschten Sichtwinkel:

Stel de cameralens af op de gewenste kijkhoek:

1. Loosen the tilt adjustment screws on both sides  
Lösen Sie die Neigungseinstellschrauben an beiden Seiten.  
Maak de schroeven voor de kantelaanpassing los aan beide zijden.
2. Turns the lens modules toward the direction you prefer.  
Drehen Sie die Objektivmodule in die gewünschte Richtung.  
Draai de lensmodule in de gewenste richting.
3. Tighten the adjustment screws.  
Ziehen Sie die Einstellschrauben fest.  
Draai de bevestigingschroeven vast.



## To adjust the zoom factor and focus range

### Zur Einstellung des Zoomfaktors und des Fokusbereichs

### De zoomfactor en focusbereik aanpassen



1. The camera comes with a motorized vari-focal lens module. With a web console, you can enter the **Configuration > Media > Image > Focus** page to tune the image zoom and focus.

Die Kamera ist mit einem motorisierten Objektiv mit variabler Brennweite ausgestattet. Über eine Webkonsole können Sie die Seite **Konfiguration > Medien > Bild > Fokus** aufrufen, um den Bildzoom und den Fokus anzupassen.

De camera bevat een varifocus lensmodule met motor. Via een webconsole gaat u naar de pagina **Configuratie > Media > Afbeelding > Focus** om de zoom en focus van het beeld aan te passen.

2. On this page, you can pull the **Zoom** and **Focus** pointers, set up a **Focus window**, and use the **Perform auto focus** button to automatically obtain an optimal focus result. You may also manually fine-tune zoom and focus using the various functional buttons. Please refer to your User Manual for more information.

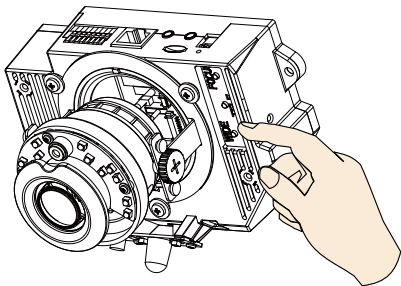
Auf dieser Seite können Sie an den **Zoom-** und **Fokus-**Reglern ziehen, das **Fokusfenster einrichten** und die Schaltfläche **Autofokus durchführen verwenden**, um automatisch den besten Fokus einstellen zu lassen. Sie können den Zoom und Fokus über die verschiedenen Funktionstasten auch manuell einstellen. Bitte lesen Sie das Benutzerhandbuch für weitere Informationen.

Op deze pagina stelt u de opties voor Zoom en Focus bij, zet u een Focusvenster op en gebruikt u de knop Autofocus uitvoeren om automatisch de optimale focus in te stellen. Daarnaast kunt u de zoom en focus fijn afstellen met de diverse functieknoppen. Zie de Handleiding voor meer informatie.

3. You may also push the Auto Focus & Zoom buttons on the camera to obtain the same results especially when you are using camera tester for onsite adjustment.

Um dieselben Ergebnisse zu erzielen, müssen Sie möglicherweise auch auf die Autofokus/Zoom-Taste der Kamera drücken, insbesondere dann, wenn Sie den Kameraprüfer für die Konfiguration vor Ort verwenden.

U kunt ook op de knoppen Autofocus en Zoom op de camera drukken voor hetzelfde resultaat. Dit is vooral handig als u ter plekke de cameratester gebruikt.



# 6 Completion / Abschluss / Voltooiën

1. If you choose to feed the cable through the ceiling/wall, arrange the cables neatly through the cable hole A (not shown in the drawing). If you choose to feed the cable from the side, remove plate B.

Wenn Sie das Kabel durch die Decke/Wand führen möchten, legen Sie die Kabel durch die Kabelöffnung A (nicht abgebildet). Wenn Sie das Kabel von der Seite zuführen möchten, entfernen Sie Platte B.

Als u de kabel door het plafond/wand wilt leiden, ordent u de kabels netjes door kabelopening A (niet weergegeven in de tekening). Als u de kabel via de zijkant wilt leiden, verwijdert u plaat B.

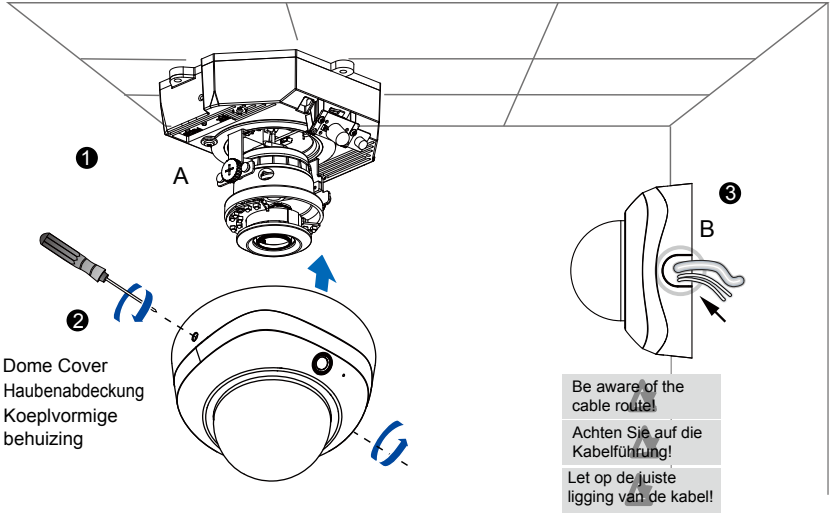
2. Attach the dome cover to the camera as the direction shown below. Tighten two screws from the sides of the dome cover.

Bringen Sie die Kugelabdeckung in der unten angezeigten Richtung an der Kamera an. Ziehen Sie die beiden Schrauben an den Seiten der Kugelabdeckung an.

Bevestig de koepelvormige behuizing op de camera in de richting die hieronder is aangegeven. Draai de schroeven vast aan de zijanten van de behuizing.

3. Finally, make sure all parts of the camera are securely installed.

Absluitend sicherstellen, dass alle Kamerateile sicher angebracht wurden. Tenslotte zorgt u dat alle onderdelen van de camera stevig worden bevestigd.





## HARDWARE LIMITED WARRANTY

**What Is Covered:** This warranty covers any hardware defects in materials or workmanship, with the exceptions stated below.

**How Long Coverage Lasts:** This warranty lasts for TWENTY-FOUR MONTHS from the date of purchase by the original end-user customer.

**What Is Not Covered:** This warranty does not cover cosmetic damage or any other damage or defect caused by abuse, misuse, neglect, use in violation of instructions, repair by an unauthorized third party, or an act of God. Also, if serial numbers have been altered, defaced, or removed. Further, consequential and incidental damages are not recoverable under this warranty.

**What VIVOTEK Will Do:** VIVOTEK will, in our sole discretion, repair or replace any product that proves to be defective in material or workmanship. Any repair or replaced part of the product will receive a THREE-MONTH warranty extension.

**How To Get Service:** Contact our authorized distributors in your region. Please check our website ([www.vivotek.com](http://www.vivotek.com)) for the information of an authorized distributor near you.

**Your Rights:** SOME STATES DO NOT ALLOW EXCLUSION OR LIMITATION OF CONSEQUENTIAL OR INCIDENTAL DAMAGES, SO THE ABOVE EXCLUSION OR LIMITATION MAY NOT APPLY TO YOU. THIS WARRANTY GIVES YOU SPECIFIC LEGAL RIGHTS, AND YOU MAY ALSO HAVE OTHER RIGHTS WHICH VARY FROM STATE TO STATE.

**VIVOTEK INC.**

6F, No. 192, Lien-Cheng Rd., Chung-Ho,  
Taipei County, Taiwan.  
[www.vivotek.com](http://www.vivotek.com)

- 
1. Proof of the date of purchase is required. In the event you can not render such document, warranty will commence from the date of manufacture.
  2. Cosmetic damage will only be covered by this warranty if such damage has been existed at the time of purchase.

P/N:625023700G Rev. 1.0

All specifications are subject to change without notice.  
Copyright © 2013 VIVOTEK INC. All rights reserved.



**VIVOTEK INC.**

6F, No.192, Lien-Cheng Rd., Chung-Ho, New Taipei City, 235, Taiwan, R.O.C.  
| T: +886-2-82455282 | F: +886-2-82455532 | E: sales@vivotek.com

**VIVOTEK Netherlands B.V.**

Busplein 36, 1315KV, Almere, The Netherlands  
| T: +31 (0)36 5389 149 | F: +31 (0)36 5389 111 | E: saleseurope@vivotek.com

**VIVOTEK USA, INC.**

2050 Ringwood Avenue, San Jose, CA 95131  
| T: 408-773-8686 | F: 408-773-8298 | E: salesusa@vivotek.com