



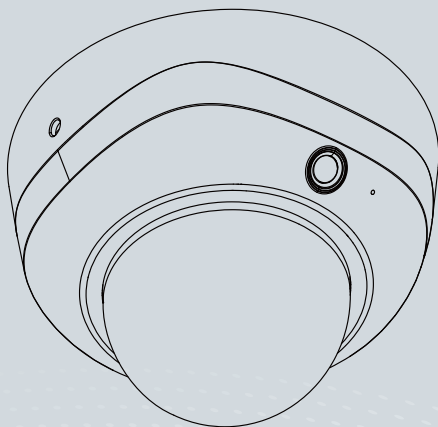
FD8171 Fixed Dome
Network Camera

Quick Installation Guide

English | 繁體中文 | 簡體中文 | 日本語 | Français | Español | Deutsch | Português | Italiano | Türkçe | Polski | Русский | Česky | Svenska | Nederlands

Dansk | Indonesia | العربية

3MP • 20M IR • Smart Focus System



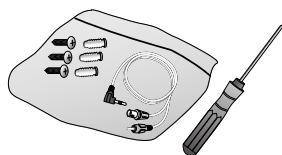
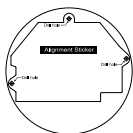
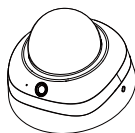


Avvertenza prima dell'installazione / Kurulum Öncesi Uyarılar / Varning innan installation

- Spegnere immediatamente la videocamera di rete se quest'ultima presenta fumo o un odore insolito.
Ağ Kamerasından duman çıktığı görülür veya normal olmayan bir koku duyulursa Ağ Kamerasının elektrik bağlantısını kesin.
Stäng av strömmen till nätverkskameran om det skulle ryka om den eller lukta konstigt.
- Non collocare la telecamera di rete vicino a sorgenti di calore come televisori o forni.
Network Kamerayı televizyon ya da fırın gibi ısı kaynaklarının çevresine yerleştirmeyin.
Placera inte nätverkskameran nära värmekällor såsom tv eller ugn.
- Tenere la telecamera di rete lontanadalla luce diretta del sole.
Network Kamerayı doğrudan güneş ışığına maruz bırakmayın.
Håll nätverkskameran avskiljd från direkt solljus.
- Tenere la telecamera di rete lontana dall'acqua. Spegnere immediatamente la telecamera se si bagna.
Network Kamerayı sudan uzak tutun.
Network Kamera ıslanırsa hemen kapatın.
Håll nätverkskameran avskiljd från vatten.
Stäng omedelbart av strömmen om nätverkskameran är våt.
- Consultare il manuale dell'utente per le temperature di esercizio.
Çalıştırma sıcaklığı için kullanım kılavuzuna başvurun.
Se din användarmanual för drifttemperatur.
- Non collocare la telecamera di rete in luoghi soggetti ad alta umidità.
Network Kamerayı yüksek neme sahip ortamlara yerleştirmeyin.
Placera inte nätverkskameran i omgivningar med hög luftfuktighet.

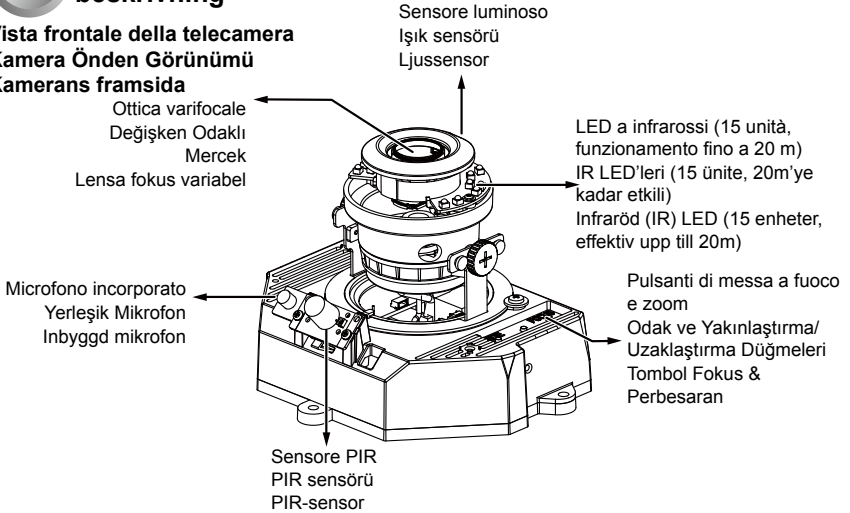


Verifi care il contenuto della confezione / Ambalajın İçindekileri Kontrol Edin / Paketinnehåll



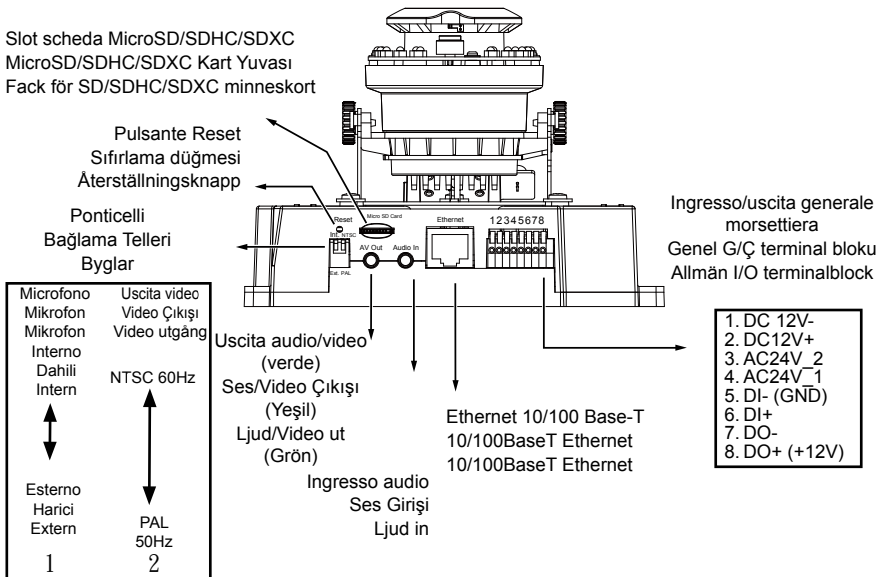
Descrizione caratteristiche fi siche / Fiziksel Tanım / Fysisk beskrivning

Vista frontale della telecamera Kamera Önden Görünümü Kamerans framsida



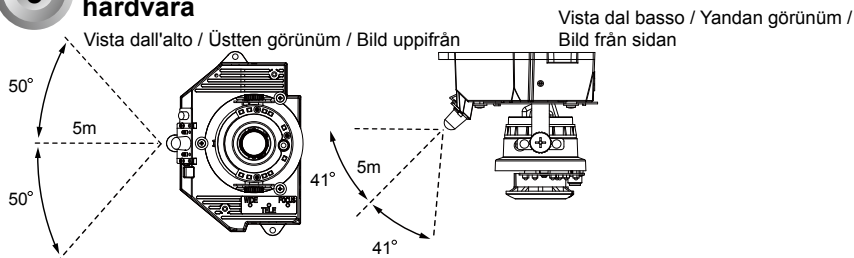
Vista posteriore della telecamera Kamera Arkadan Görünümü Kamerans baksida

Slot scheda MicroSD/SDHC/SDXC
MicroSD/SDHC/SDXC Kart Yuvası
Fack för SD/SDHC/SDXC minneskort



3

Installazione hardware / Donanım Montajı / Installation av hårdvara



Prima di installare la telecamera, assicurarsi che sia possibile direzionare il PIR (sensore infrarossi passivo) verso la zona interessata, ovvero quella in cui è più probabile che si verifichi un'intrusione. (La sensibilità del sensore PIR dipende dalle dimensioni dell'oggetto e dalla differenza di temperatura tra l'oggetto e l'ambiente in cui si trova.)

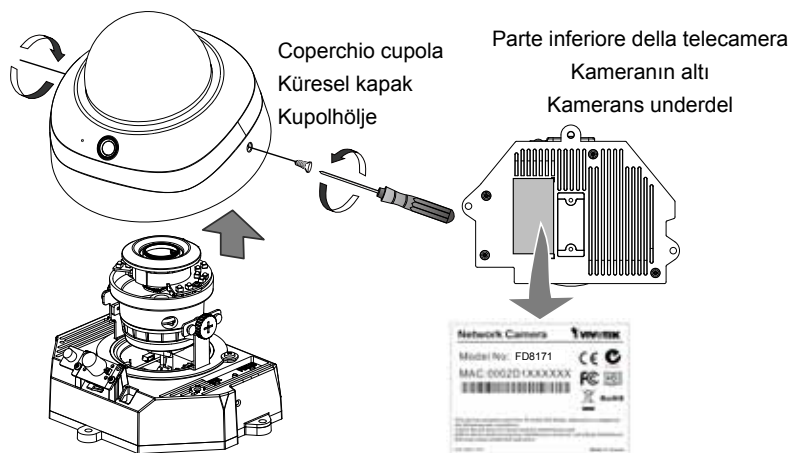
Kameranızı takmadan önce, dahili PIR'ı (Pasif Kızılötesi Sensörü) izinsiz girişin olabileceği bölgeye doğru yönelttiğinizden emin olun. (PIR sensörün hassasiyeti nesne boyutuna ve nesne ile arka alan ortamı arasındaki sıcaklık farklılıklarına bağlıdır.)


Innan du installerar din kamera, se till att den inbyggda PIR (Passiv infraröd sensor) kan styras mot ett område av inträsse, där möjliga intrång kan förekomma. (Känsligheten av PIR sensorer beror på föremålets storlek och temperatur skillnader mellan föremålet och bakgrundsmiljön.)

Utilizzare il cacciavite Torx T10 incluso per allentare le viti ai lati del coperchio della cupola e quindi rimuoverlo. Prendere nota dell'indirizzo MAC stampato sulla parte inferiore della telecamera.

Kubbe kapağının yanlarındaki vidaları gevşetmek için birlikte verilen T10 Torx tornavidayı kullanarak sökün. Kameranın altında basılı MAC adresini not almalısınız.

Använd den medföljande T10 Torx skruvmejsel för att lossa på skruvarna på sidorna av kupol höljet för att avlägsna det. Du bör sedan skriva ner MAC adressen tryckt i botten av kameran.



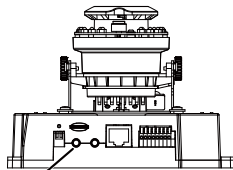
 Usare il cavo AV fornito in dotazione per collegare la telecamera ad un tester o monitor LCD ed effettuare la prima configurazione.

İlk ayara başlamak amacıyla bir kamera test edici ya da LCD monitör bağlamak için sağlanan AV kablosunu kullanın.

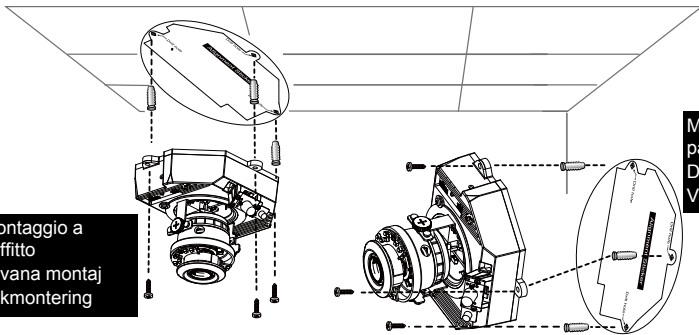
Använd den medföljande AV-kabeln för att ansluta till ett kameratestverktyg eller en LCD-monitor för att starta grundinstallationen.



Tester per telecamere
Kamera test edici
Kameratestverktyg



Uscita AV
AV çıkışı
AV ut



Montaggio a soffitto
Tavana montaj
Takmontering

Montaggio a parete
Duvara montaj
Väggmonterin

1. Incollare gli autoadesivi di allineamento sul soffitto/muro.
Hizalama etiketini tavana/duvara yapıştırın.
Fäst bormallen i taket/på väggen.
2. Attraverso i due cerchi presenti sull'autoadesivo, eseguire, tramite l'ausilio del trapano, due fori pilota nel soffitto/muro.
Etiket üzerindeki iki daireyi kullanarak, tavana/duvara iki adet kılavuz deliği açın.
Borra hâl i taket/väggen genom de två cirklarna på mallen.
3. La videocamera in rete può essere montata con il cavo inserito attraverso il muro/soffitto oppure con il cavo fatto scorrere lungo lo stesso. Nel caso si desideri inserire il cavo attraverso il soffitto/muro, eseguire, tramite l'ausilio del trapano, un foro A per il cavo come mostrato nella figura sopra.
Ağ Kamerası kablo tavandan/duvardan veya yandan geçirilerek takılabilir. Kabloyu tavandan/duvardan vermek isterseniz, yukarıdaki resimde gösterildiği gibi bir kablo deliği A açın.
Nätverkskameran kan monteras med kabeln dragen genom taket/väggen eller från sidan. För dragnig genom taket/väggen skall ett kabelhål A borraras som visas på ovanstående bild.
4. Inserire le ancore di plastica (fornite) nei fori usando un martello.
Kamerayla birlikte sağlanan plastik dübelleri deliklere çekiçle çıkarın.
Hamra fast de medföljande plastankarna i hålen.
5. Allineare i due fori della telecamera con i due ancoraggi di plastica sul soffitto/muro, fissare la video camera con le viti fornite in dotazione.
Kameradaki deliklerle tavandaki/duvardaki plastik dübelleri hizalayıp, birlikte verilen vidalarla kamerayı sabitleyin.
Rikta in hålen på kameran mot plastförankringarna i taket/väggen och säkra kameran med de medföljande skruvarna.

4

Assegnazione dell'indirizzo IP / IP Adresini Atama / Tildela IP-adress

1. Installare "Installation Wizard 2" (Installazione guidata 2).
"Installation Wizard 2" yazılımını kurun.
Instal "Installation Wizard 2." (Wizard Instalasi 2).
2. Il programma cercherà i ricevitori video, i server video o le videocamere di rete VIVOTEK sulla stessa LAN.
Program, aynı LAN üzerindeki VIVOTEK Video Alıcılarını, Video Sunucularını ya da Ağ Kameralarını arar.
Program akan mencari Penerima Video, Server Video dan Kamera Jaringan VIVOTEK pada LAN yang sama.
3. Fare doppio clic sull'indirizzo MAC della telecamera per aprire una sessione di gestione del browser con la telecamera.
Kamerayla bir tarayıcı yönetim oturumu açmak için kameranın MAC adresine çift tıklayın.
Klik dua kali pada alamat MAC kamera untuk membuka sesi manajemen browser dengan kamera.

5

Regolazione delle Lenti / Merceğin Ayarlanması / Menyetel Lensa

Regolare l'obiettivo della telecamera sull'angolo di visualizzazione desiderato:

Kamera lensini istenen izleme açısına ayarlayın:

Justera kameralinsen till önskad visningsvinkel:

1. Allentare le viti di regolazione dell'inclinazione su entrambi i lati.
Her iki taraftaki ayarlama vidalarını gevşetin.
Kendurkan sekrup penyetel kemiringan di kedua sisi.
2. Ruotare l'obiettivo verso la direzione desiderata.
Lens modüllerini, tercih ettiğiniz yöne doğru döndürün.
Putar modul lensa ke arah yang Anda inginkan.
3. Stringere le viti di regolazione.
Ayarlama vidalarını sıkın.
Kencangkan sekrup penyetel.

Inclinazione verticale 65°

Dikey Eğim 65°

Kemiringan Vertikal 65°

Panoramica orizzontale obiettivi 350°

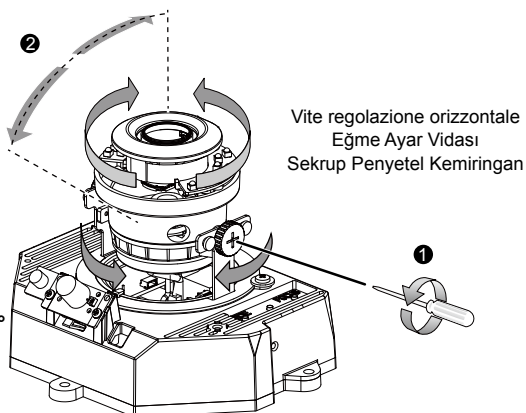
Lens Yatay Hareketi 350°

Geseran Horizontal Lensa 350°

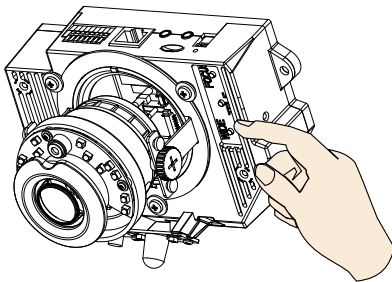
Panoramica orizzontale 348°

Yatay Hareket 348°

Geseran Horizontal 348°



Yakınlaştırma faktörünü ve odak uzaklığını ayarlamak için
Aby ustawić współczynnik powiększenia i zakres ostrości
Untuk menyotel faktor perbesaran dan jangkauan fokus



1. La videocamera è fornita completa di modulo ottica varifocale. Mediante una console Web, è possibile accedere alla pagina Configuration > Media > Image > Focus (Configurazione > Media > Immagine > Messa a fuoco) per la regolazione fine della messa a fuoco e dello zoom dell'immagine.
 Kamera motorlu değişken odaklı mercek modülü ile birlikte verilmektedir. Görüntü yakınlaştırma ve odaklama ince ayarlarını yapmak için bir web konsolu ile Configuration > Media > Image > Focus page (Yapılandırma > Ortam > Görüntü > Odaklama Sayfası)'na girebilirsiniz.
 Kamera dilengkapi dengan modul lensa fokus variabel yang digerakkan oleh motor. Dengan konsol web, Anda dapat masuk ke halaman Konfigurasi> Media > Gambar> Fokus untuk menyesuaikan perbesaran dan fokus gambar.
2. In questa pagina, è possibile tirare i puntatori per variare lo zoom e la messa a fuoco, definire la finestra di messa a fuoco e utilizzare il pulsante Perform Auto Focus (Esegui messa a fuoco automatica) per ottenere automaticamente un risultato ottimale di messa a fuoco. La regolazione fine dello zoom e della messa a fuoco può inoltre essere eseguita tramite i pulsanti funzione. Per maggiori informazioni, fare riferimento al Manuale d'uso.
 Bu sayfada, Zoom (Yakınlaştırma) ve Focus (Odaklama) imleçlerini hareket ettirebilir, bir Focus (Odaklama) penceresi ayarlayabilir ve en iyi odaklama sonucunu otomatik olarak elde etmek için Perform auto focus (Otomatik Odaklama Gerçekleştir)'i kullanabilirsiniz. Ayrıca çeşitli işlev düğmelerini kullanarak manuel bir şekilde ince yakınlaştırma ve odaklama ayarlarını da yapabilirsiniz. Lütfen daha fazla bilgi için Kullanma Kılavuzu'na bakınız.
 Di halaman ini, Anda dapat menarik pointer Perbesaran dan Fokus, mengatur jendela Fokus, dan menggunakan tombol Lakukan fokus otomatis untuk mendapatkan hasil fokus yang optimal secara otomatis. Anda juga bisa menyempurnakan perbesaran dan fokus secara manual menggunakan berbagai tombol fungsi. Silakan lihat Panduan Pengguna untuk informasi selengkapnya.
3. È anche possibile premere i pulsanti di messa a fuoco automatica e dello zoom della telecamera per ottenere gli stessi risultati soprattutto quando si utilizza tester telecamera per la regolazione in loco. Özellikle yerinde ayarlama için kamera test edici kullanırken, aynı sonuçları elde etmek için kameradaki Otomatik Odak ve Yakınlaştırma/ Uzaklaştırma düğmelerine de basabilirsiniz.
 Anda juga dapat menekan tombol Fokus & Perbesaran Otomatis pada kamera untuk mendapatkan hasil yang sama terutama saat Anda menggunakan penguji kamera untuk penyotelan di lokasi.

1. Se si sceglie di far passare il cavo tramite parete o soffitto, far passare con cura i cavi attraverso il foro A (non mostrato nell'immagine). Se si decide di far passare il cavo di lato, rimuovere la piastra B.

Kabloyu tavandan/duvardan beslemeyi seçerseniz, kabloları A kablo deliğinden temiz bir şekilde düzenleyin (çizimde gösterilmiyor). Kabloyu yandan beslemeyi seçerseniz, B plakasını sökün.

Om du väljer att mata kabeln genom innertak/vägg, ordna alla kablar genom vajerhållet A (visas ej i figuren). Om du väljer att mata kabeln från sidan, ta bort platta B.

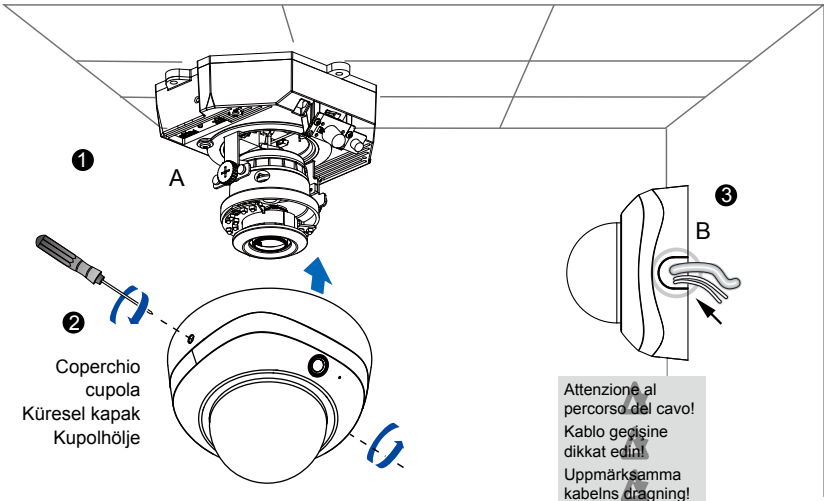
2. Fissare il coperchio a cupola alla telecamera come mostrato di seguito. Stringere due viti sui lati del coperchio a cupola.

Kubbe kapağını kameraya aşağıda gösterilen yönde takın. İki vidayı kubbe kapağının yanlarından sıkıştırın.

Fäst kupol höljet på kameran i den riktningen som visas nedanför. Dra åt de två skruvarna från sidorna till kupolen höljet.

3. Infine, accertarsi che tutte le parti della videocamera siano fissate saldamente.

Son olarak, kameranın tüm parçalarının sağlam olarak monte edildiğinden emin olun. Dra åt båda lockskruvar med en skruvmejsel. Se därefter till att alla kameradelar har monterats ordentligt.



HARDWARE LIMITED WARRANTY

What Is Covered: This warranty covers any hardware defects in materials or workmanship, with the exceptions stated below.

How Long Coverage Lasts: This warranty lasts for TWENTY-FOUR MONTHS from the date of purchase by the original end-user customer.

What Is Not Covered: This warranty does not cover cosmetic damage or any other damage or defect caused by abuse, misuse, neglect, use in violation of instructions, repair by an unauthorized third party, or an act of God. Also, if serial numbers have been altered, defaced, or removed. Further, consequential and incidental damages are not recoverable under this warranty.

What VIVOTEK Will Do: VIVOTEK will, in our sole discretion, repair or replace any product that proves to be defective in material or workmanship. Any repair or replaced part of the product will receive a THREE-MONTH warranty extension.

How To Get Service: Contact our authorized distributors in your region. Please check our website (www.vivotek.com) for the information of an authorized distributor near you.

Your Rights: SOME STATES DO NOT ALLOW EXCLUSION OR LIMITATION OF CONSEQUENTIAL OR INCIDENTAL DAMAGES, SO THE ABOVE EXCLUSION OR LIMITATION MAY NOT APPLY TO YOU. THIS WARRANTY GIVES YOU SPECIFIC LEGAL RIGHTS, AND YOU MAY ALSO HAVE OTHER RIGHTS WHICH VARY FROM STATE TO STATE.

VIVOTEK INC.

6F, No. 192, Lien-Cheng Rd., Chung-Ho,
Taipei County, Taiwan.
www.vivotek.com

-
1. Proof of the date of purchase is required. In the event you can not render such document, warranty will commence from the date of manufacture.
 2. Cosmetic damage will only be covered by this warranty if such damage has been existed at the time of purchase.

P/N:625023700G Rev. 1.0

All specifications are subject to change without notice.
Copyright © 2013 VIVOTEK INC. All rights reserved.



VIVOTEK INC.

6F, No.192, Lien-Cheng Rd., Chung-Ho, New Taipei City, 235, Taiwan, R.O.C.
| T: +886-2-82455282 | F: +886-2-82455532 | E: sales@vivotek.com

VIVOTEK Netherlands B.V.

Busplein 36, 1315KV, Almere, The Netherlands
| T: +31 (0)36 5389 149 | F: +31 (0)36 5389 111 | E: saleseurope@vivotek.com

VIVOTEK USA, INC.

2050 Ringwood Avenue, San Jose, CA 95131
| T: 408-773-8686 | F: 408-773-8298 | E: salesusa@vivotek.com