



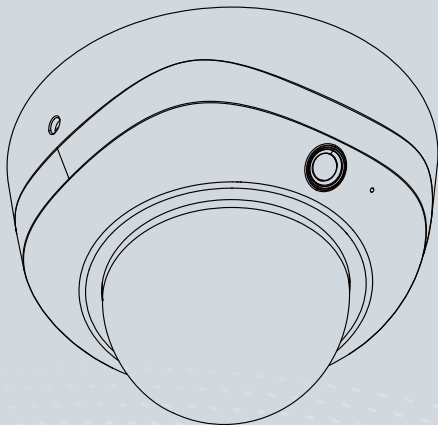
FD8173-H Fixed Dome
Network Camera

Quick Installation Guide

English | 繁体中文 | 简体中文 | 日本語 | Français | Español | Deutsch | Português | Italiano | Türkçe | Polski | Русский | Česky | Svenska | Nederlands

Dansk | Indonesia | العربية

3MP • 20M IR • Smart IR • Smart Focus System



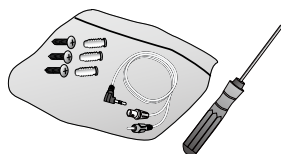
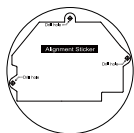
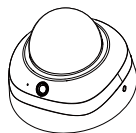


Advarsel inden installation / Peringatan Sebelum Melakukan Instalasi

- Slå strømmen fra kameraet så snart der kan lugtes røg eller usædvanlige lugte. Segera matikan Kamera Jaringan bila terdeteksi adanya asap dan bau yang tidak biasa.
- Placér ikke netværkskameraet på ustabile underlag. Jangan menempatkan Kamera Jaringan di permukaan yang tidak stabil.
- Hold netværkskameraet skærmet mod direkte sollys. Jauhkan Kamera Jaringan dari sinar matahari langsung.
- Der henvises til brugervejledningen for driftstemperaturen. Lihat panduan pengguna untuk informasi suhu pengoperasian.
- Der henvises til brugervejledningen for driftstemperaturen. Lihat panduan pengguna untuk informasi suhu pengoperasian.
- Placér ikke netværkskameraet i fugtige områder. Jangan menempatkan Kamera Jaringan di lingkungan yang berkelembapan tinggi.



1 Kassens indhold / Isi Paket

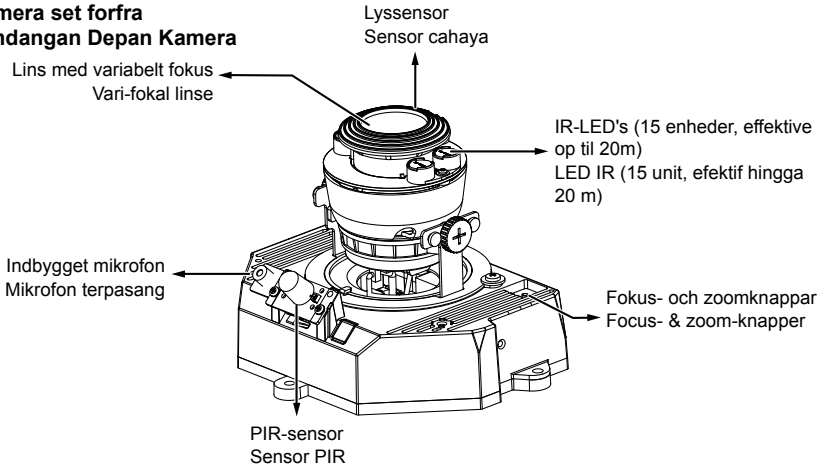


2

Fysisk beskrivelse / Deskripsi Fisik

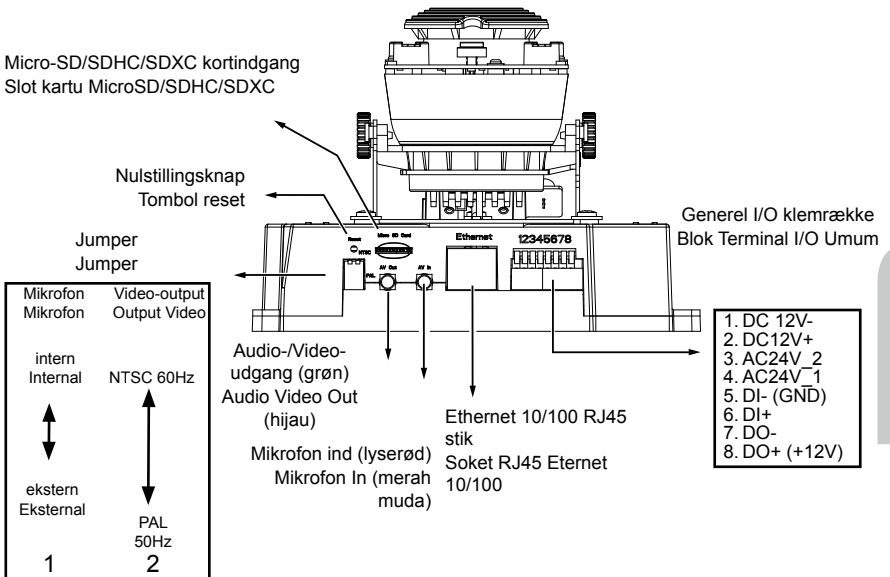
Kamera set forfra

Pandangan Depan Kamera



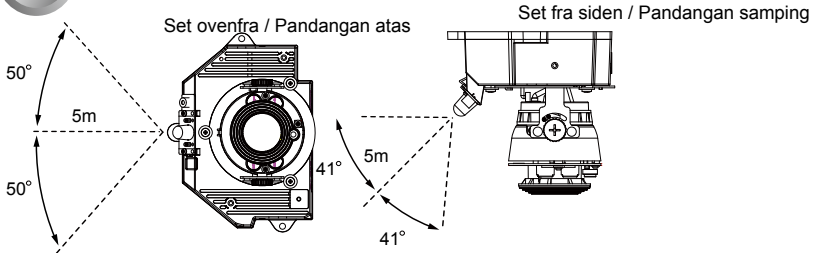
Kamera set bagfra

Pandangan Belakang Kamera



3

Installation af hardware / Instalasi Perangkat Keras

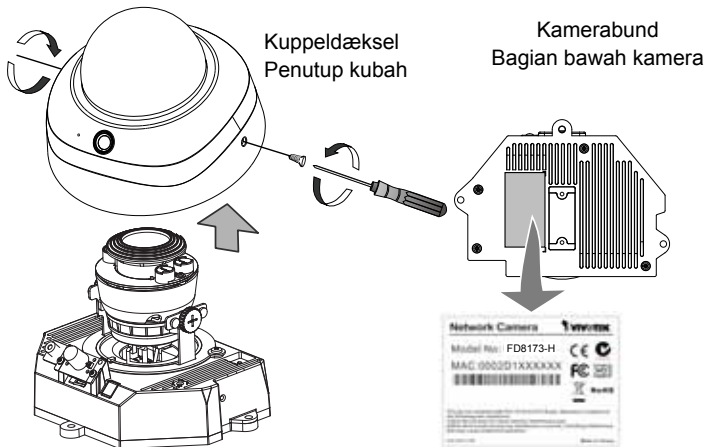



Inden du installere dit kamera, kontroller at den indbyggede PIR (Passive Infrared Sensor) kan rettes mod det interessante område, hvor en mulig indtrængen kan finde sted. (PIR-sensorens følsomhed afhænger af objektets størrelse, og temperaturforskellen mellem objektet og baggrundsomgivelserne.)

Sebelum memasang kamera Anda, pastikan PIR (Passive Infrared Sensor/Sensor Inframerah Pasif) terpasang dapat diarahkan ke area yang diamati, di mana penyusupan mungkin saja terjadi. (Sensitivitas sensor PIR tergantung pada ukuran objek dan perbedaan suhu antara objek dan lingkungan latar belakang).

Fjern kuppeldækslet ved hjælp af den medfølgende T10-skruetrækker. Noter MAC-adressen på produktmærkaten.

Lepas penutup kubah menggunakan obeng T10 yang disertakan. Catat alamat MAC pada label produk.

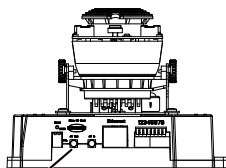


 Anvend det medfølgende AV-kabel til at tilslutte til en kameratester eller til en LCD-monitor for at begynde startkonfigurationen.

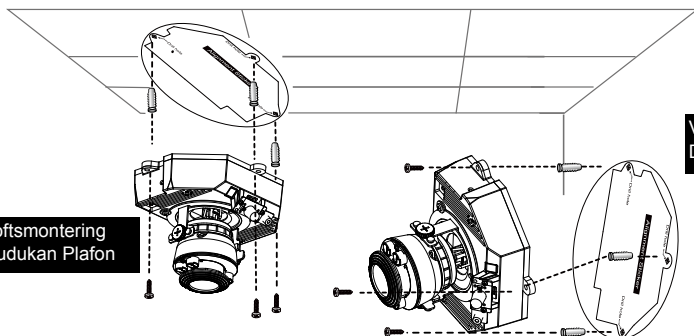
Gunakan kabel AV yang disertakan untuk menghubungkan ke penguji kamera atau monitor LCD untuk memulai pengaturan awal.



Kameratester
Penguji kamera



AV ud
AV out



Loftsmøntering
Dudukan Plafon

Vægmontering
Dudukan Dinding

1. Fastgør justeringsmærkatene på loft/væg.
Tempelkan stiker pelurus pada plafon/dinding.
2. Gennem de to cirkler på mærkatene, bor to prøvehuller i loft/væg.
Melalui dua lingkaran pada stiker, buat dua lubang pemandu pada plafon/dinding menggunakan bor.
3. Netværkskameraet kan monteres med kablerne ført gennem loft/væg eller ført igennem siden. Hvis du ønsker at føre kablerne igennem loft/væg, bor et hul til kablerne.
Kamera Jaringan dapat dipasang dengan kabel yang dirutekan melalui plafon/dinding atau dari samping. Jika Anda ingin menyalurkan kabel melalui plafon/dinding, buat lubang kabel menggunakan bor.
4. Bank de fire medfølgende rawlplugs ind i hullerne.
Pukul angkur plastik yang disertakan ke dalam lubang.
5. Ret hullerne i kameraet ind efter plastik-rawlplugsene i loft/væg, fastspænd kameraet med de medfølgende skruer.
Sejajarkan lubang pada kamera dengan angkur plastik di plafon/dinding, kencangkan kamera menggunakan sekrup yang disertakan.

4

Tildele en IP-adresse / Menetapkan Alamat IP

1. Installer "Installationsguide 2".
Installeer de "Installatiewizard 2."
2. Programmet vil søge efter VIVOTEK videomodtagere, videoservere og netværkskameraer på det samme LAN.
Het programma zoekt videoreceivers, videoservers en Netwerk Camera's van VIVOTEK op hetzelfde lan.
3. Dobbeltklik på kameraets MAC-adresse for at åbne en browser-administrationssession med kameraet.
Dubbelklik op het MAC-adres van de camera om een browserbeheersessie met de camera te openen.

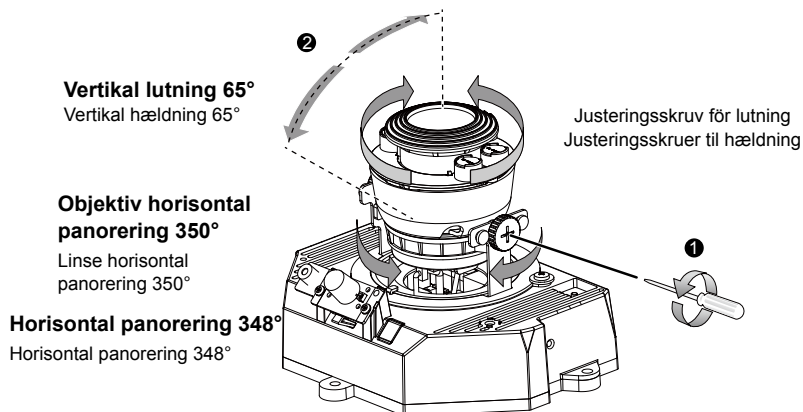
5

Justera linsen / Justering af linsen

Juster kameralinsen ind til den ønskede optagevinkel:

Sesuaikan kamera lensa ke sudut pandang yang diinginkan:

1. Løsn skruerne på begge sider, til indstilling af hældningsgraden.
Maak de schroeven voor de kantelaanpassing los aan beide zijden.
2. Drejning af linsemodulet i den foretrukne retning.
Draai de lensmodule in de gewenste richting.
3. Spænd indstillingsskruerne.
Draai de bevestigingschroeven vast.



For at justere zoom-faktoren og fokusområde

For at justere zoom-faktoren og fokusområde



1. Kameraet leveres med en motordreven rörlig linsmodul med variabelt fokus. Med en webbkonsol kan du gå till sidan Configuration (konfiguration) > Media > Image (bild) > Focus (fokus) för att finjustera bildens zoom och fokus.

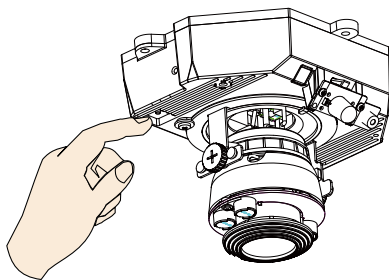
Kameraet er udstyret med et motordrevet vari-fokallinsmodul. Med et web-konsol kan du gå på siden, Configuration > Media > Image > Focus for at justere billed-zoom og fokus.

2. På denna sida kan du dra pekarna Zoom och Focus, ställa in ett Focus-fönster och använda knappen Perform autofocus (utför autofocus) för att automatiskt få ett optimalt fokusresultat. Du kan också manuellt finjustera zoom och fokus med hjälp av de olika funktionsknapparna. Se mer information i din bruksanvisning.

På denne side kan du trække zoom- og fokusmarkører, opsætte et fokusvindue, og bruge autofocusknappen til automatisk at opnå et optimalt fokuseringsresultat. Du kan også manuelt finjustere zoom og fokus ved at bruge de forskellige funktionsknapper. Der henvises til din brugermanual for mere information.

3. Du kan också trycka på autofocus- och zoomknapparna på kameraet för att få samma resultat, speciellt när du använder kamerans testverktyg för inställning på plats.

Du kan også trykke på autofokuserings- & zoomknappen på kameraet for at opnå det samme resultat, specielt hvis du bruger en kameratester til justering på stedet.



6 Slutforande / Afslutning

1. Hvis du vælger at føre kablerne igennem loft/væg, arranger kablerne pænt igennem kabelhullet A (ikke vist på tegningen). Hvis du vælger at føre kablerne gennem siden, fjern plade B.

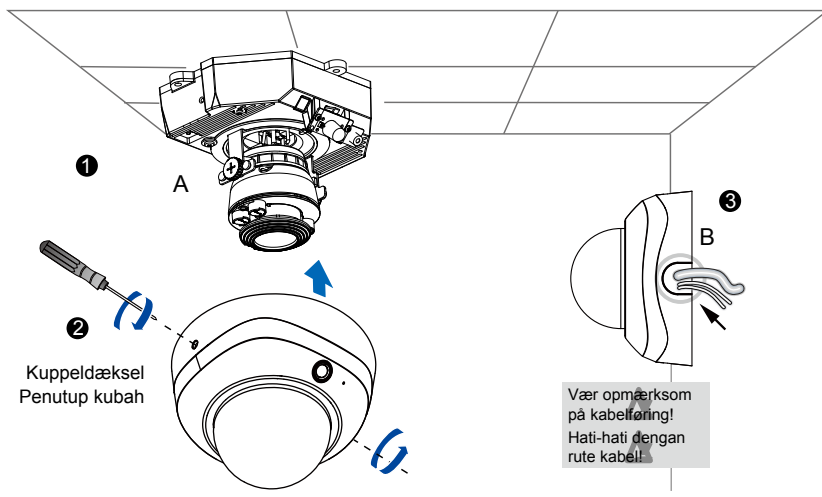
Jika Anda memilih menyalurkan kabel melalui plafon/dinding, atur kabel dengan rapi melalui lubang kabel A (tidak ditunjukkan dalam gambar). Jika Anda memilih menyalurkan kabel dari samping, lepas pelat B.

2. Fastgør kuppeldækslet til kameraet i den retning der er vist herunder. Fastskru de to skruer på kuppeldækslets sider.

Pasang penutup kubah pada kamera sesuai arah yang ditunjukkan di bawah ini. Kencangkan dua sekrup dari sisi penutup kubah.

3. Kontroller til sidst, at alle dele af kameraet er sikkert på plads.

Terakhir, pastikan semua bagian kamera terpasang dengan kuat.



HARDWARE LIMITED WARRANTY

What Is Covered: This warranty covers any hardware defects in materials or workmanship, with the exceptions stated below.

How Long Coverage Lasts: This warranty lasts for TWENTY-FOUR MONTHS from the date of purchase by the original end-user customer.

What Is Not Covered: This warranty does not cover cosmetic damage or any other damage or defect caused by abuse, misuse, neglect, use in violation of instructions, repair by an unauthorized third party, or an act of God. Also, if serial numbers have been altered, defaced, or removed. Further, consequential and incidental damages are not recoverable under this warranty.

What VIVOTEK Will Do: VIVOTEK will, in our sole discretion, repair or replace any product that proves to be defective in material or workmanship. Any repair or replaced part of the product will receive a THREE-MONTH warranty extension.

How To Get Service: Contact our authorized distributors in your region. Please check our website (www.vivotek.com) for the information of an authorized distributor near you.

Your Rights: SOME STATES DO NOT ALLOW EXCLUSION OR LIMITATION OF CONSEQUENTIAL OR INCIDENTAL DAMAGES, SO THE ABOVE EXCLUSION OR LIMITATION MAY NOT APPLY TO YOU. THIS WARRANTY GIVES YOU SPECIFIC LEGAL RIGHTS, AND YOU MAY ALSO HAVE OTHER RIGHTS WHICH VARY FROM STATE TO STATE.

VIVOTEK INC.

6F, No. 192, Lien-Cheng Rd., Chung-Ho,
Taipei County, Taiwan.
www.vivotek.com

-
1. Proof of the date of purchase is required. In the event you can not render such document, warranty will commence from the date of manufacture.
 2. Cosmetic damage will only be covered by this warranty if such damage has been existed at the time of purchase.

P/N:625027200G Rev. 1.0

All specifications are subject to change without notice.
Copyright © 2014 VIVOTEK INC. All rights reserved.



VIVOTEK INC.

6F, No.192, Lien-Cheng Rd., Chung-Ho, New Taipei City, 235, Taiwan, R.O.C.
| T: +886-2-82455282 | F: +886-2-82455532 | E: sales@vivotek.com

VIVOTEK Netherlands B.V.

Busplein 36, 1315KV, Almere, The Netherlands
| T: +31 (0)36 5389 149 | F: +31 (0)36 5389 111 | E: sales@vivotek.com

VIVOTEK USA, INC.

2050 Ringwood Avenue, San Jose, CA 95131
| T: 408-773-8686 | F: 408-773-8298 | E: salesusa@vivotek.com