

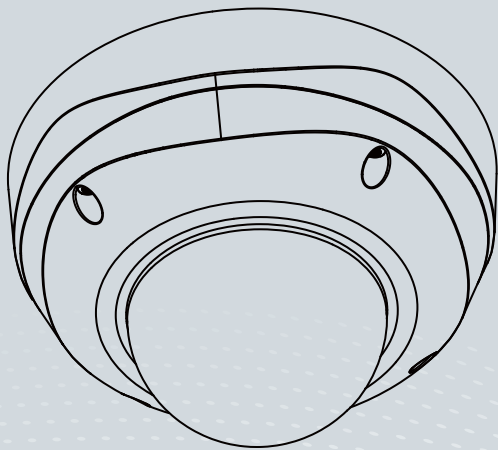


**FD8335H** Fixed Dome  
Network Camera

# Quick Installation Guide

English | 繁體中文 | 簡體中文 | 日本語 | Français | Español | Deutsch | Português | Italiano | Türkçe | Polski | Русский | Česky | Svenska | العربية

720P HD • P-Iris • WDR Pro  
IP66 Vandal-proof



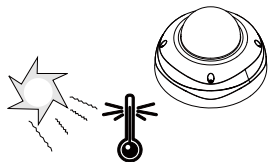


## 安装警告

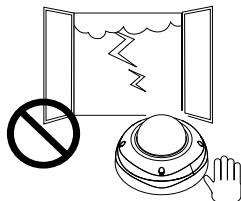
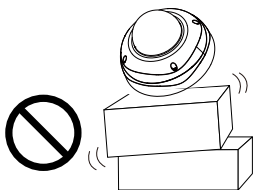
- 如果网络摄像头冒烟或有异常气味，请立即关闭。
- 工作温度请参考用户手册。



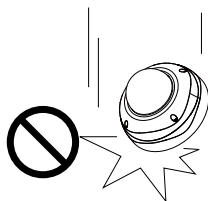
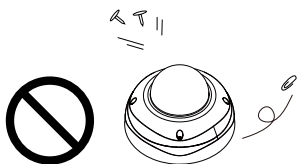
如果发生上述情况请联系您的经销商。



- 切勿将网络摄像头放置在不稳定的表面上。
- 闪电时不要接触网络摄像头。

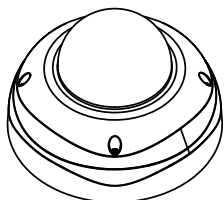


- 切勿在网络摄像头中插入任何物体，如针状物等。
- 切勿使网络摄像头坠落。

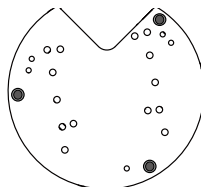


# 1 检查包装内容

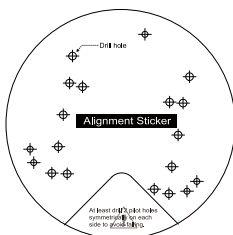
## ● FD8335H



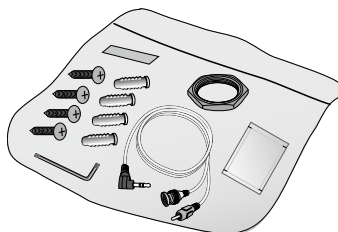
## ● 安装板



## ● 校正贴纸 / 天花板导孔样板贴纸



## ● L-型六角键扳手/吸湿器/螺丝钉/六角螺母/双面胶/AV 电缆



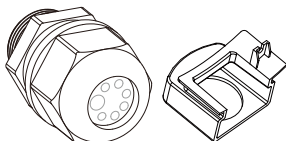
## ● 快速安装向导 / 保修卡



## ● 软件 CD

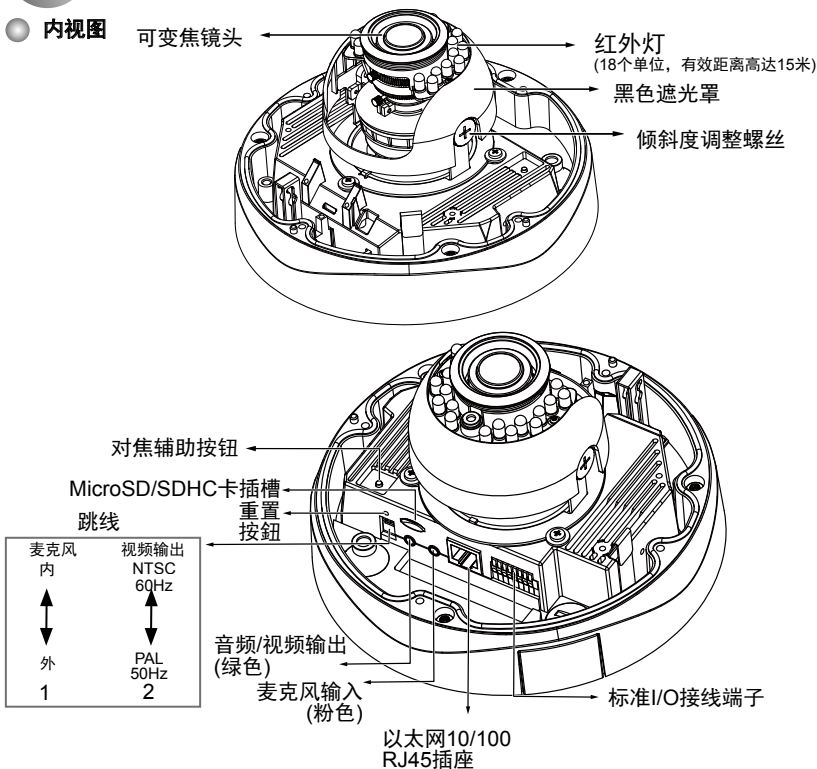


## ● 防水接头和套管



## 2 物理描述

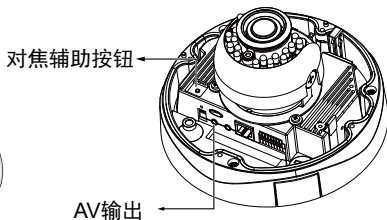
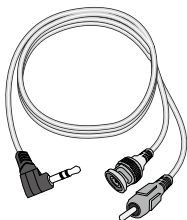
### ● 内视图



1. 无内部麦克风。仅可使用外部麦克风。
2. 辅助对焦按钮只在使用手提显示器或带有BNC连接器的摄像机测试工具时才起作用。按下按钮, 使用焦距和缩放调节拉拔器对图像进行调节, 直到呈现“最佳焦距”的信息。

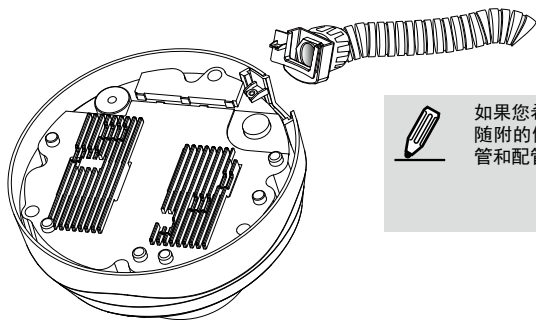
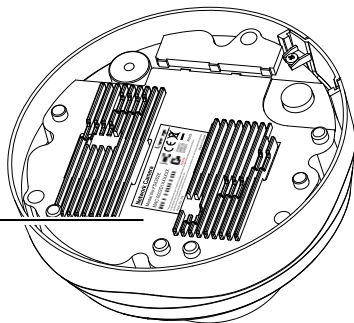


液晶显示器/摄像机  
测试工具





请在安装摄像头之前先记录下  
MAC地址。



如果您希望从摄影机侧面布线，则您可以使用随附的侧口套管替换侧开盖。1/2英寸保护套管和配管将单独购买。

### 3

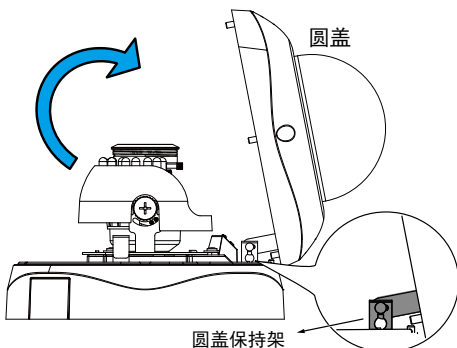
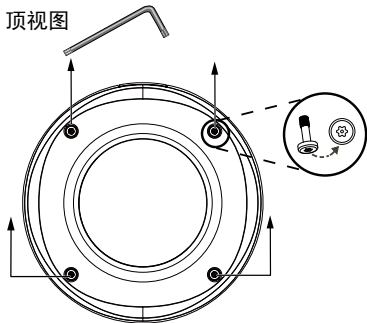
## 硬件安装

首先，使用随附的T20六角扳手拧松四颗螺丝，并将圆盖从摄影机底座上拆下。按照如下步骤，将摄影机安装于天花板或墙上。



**注意！** 应取下圆盖，因为如果在安装过程中，圆盖掉落，则可能会给您一起工作的人员带来伤害。

顶视图

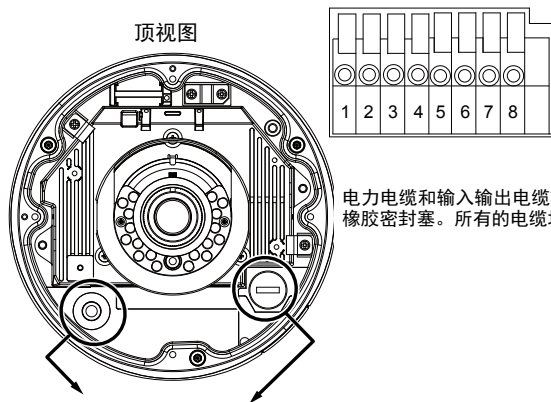


## 組裝线纜

连接电源线，如果您拥有传感器和警报器等外部装置，则请通过通用输入/输出接线板进行连接。

### ● 插針定义

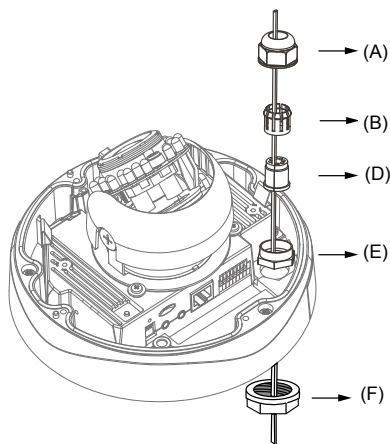
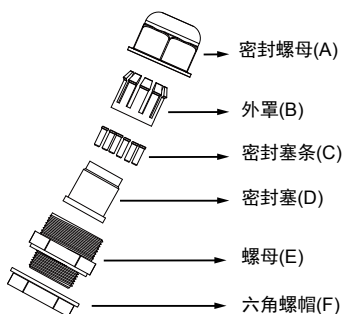
1	AC24V_2
2	AC24V_1
3	數位輸入3
4	數位輸入2
5	數位輸入1
6	數位輸入接地
7	數位輸出-
8	數位輸出 (12V)



电力电缆和输入输出电缆将穿过防水接头。以太网电缆则应穿过橡胶密封塞。所有的电缆均由用户提供。

用于以太网电缆 用于电力和输入输出电缆

## 防水接头



### ● 組裝步骤

1. 将防水接头的部件拆解为如上所述的零件(A) ~ (F)。
2. 将螺丝帽(E)放置于电源和通用输入和输出的开口上。
3. 通过如图所示的防水接头(F -> E -> D -> B -> A)布线。然后将电力电缆连接至电源。注意：密封件(D)上共有8个孔，侧面带裂缝的最大孔专用于电力电缆。
4. 如果您拥有传感器和警报器等外部装置，则请通过如上所述的防水接头(F -> E -> D -> B -> A)进行连接。请参见引脚定义，以将其连接至通

用输入输出接线板。注意：推荐使用直径为2.0~2.8毫米的电缆。

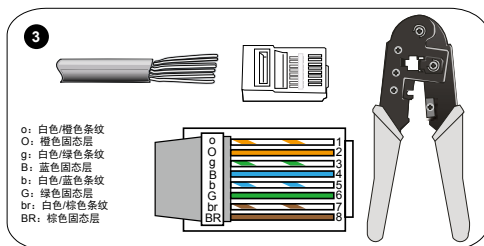
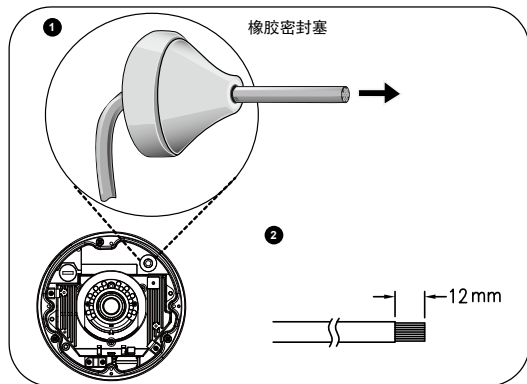
5. 将密封件(D)推入底座(B)。
6. 将密封件(C)插入密封件(D)上未使用的孔中，用以防潮。
7. 紧固密封螺帽(A)以及摄影机底部的六角螺帽(F)。

## 连接RJ45以太网电缆

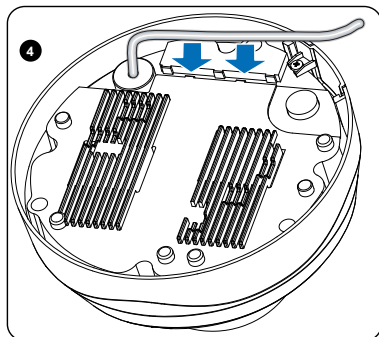
### ● RJ45电缆规格(单位: 毫米)

建议线缆规格: 24AWG (0.51mm)

### ● 组装步骤

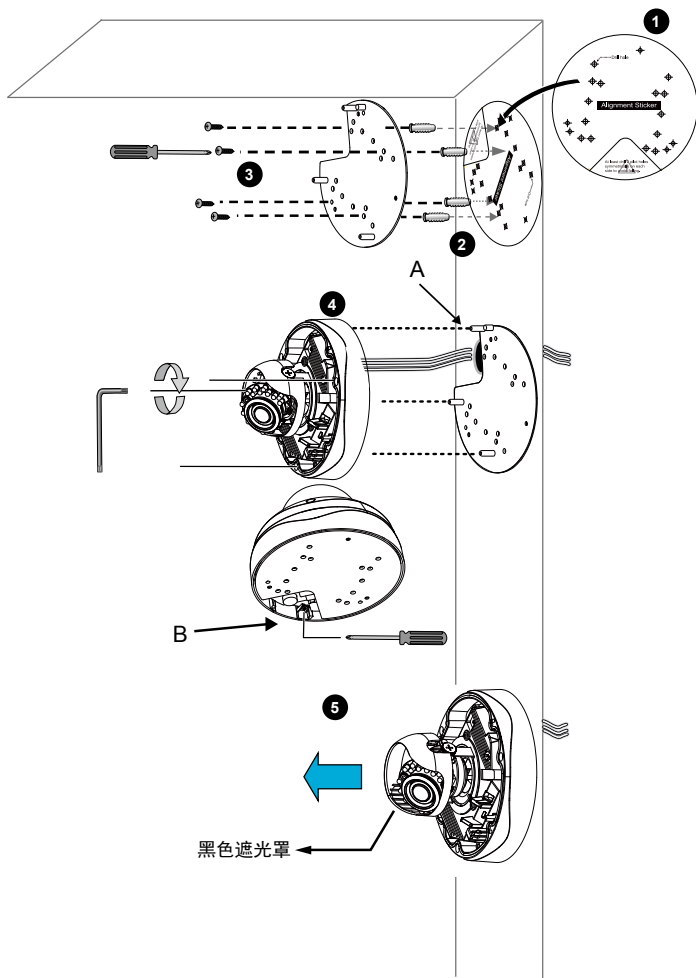


4. 将以太网电缆按入摄影机底部的路由路径，以便电缆不会妨碍金属安装板的连接。



## 壁挂式安装

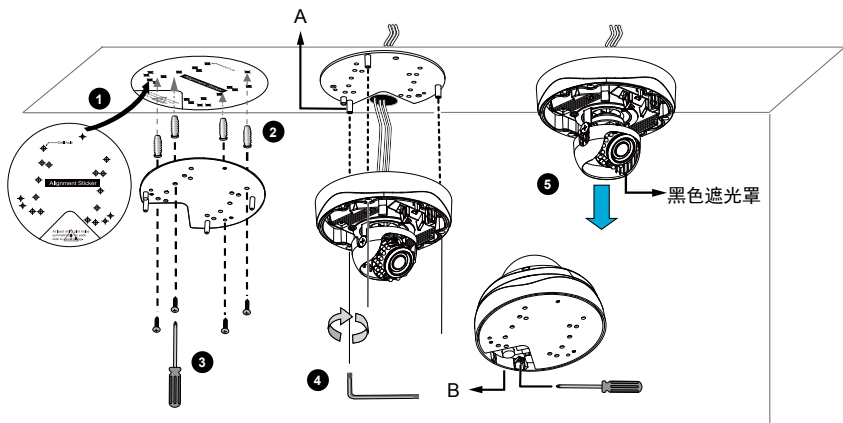
1. 将随附的校准贴纸贴在墙上。
2. 使用贴纸上的圆形标记，在天花板上钻至少两个每侧对称的导孔。然后将四个随附的塑料锚栓件插入孔中。
3. 通过安装板上的三或四个孔，将随附的螺丝插入相应的孔中，并使用螺丝刀固定底座。
4. 通过三角形开口A或侧开口B穿入电缆。如果您希望使用孔B，则请利用一个螺丝刀取下侧盖。使用随附的三颗螺丝，将摄影机底座固定于安装板上。
5. 拆下黑色遮光罩。





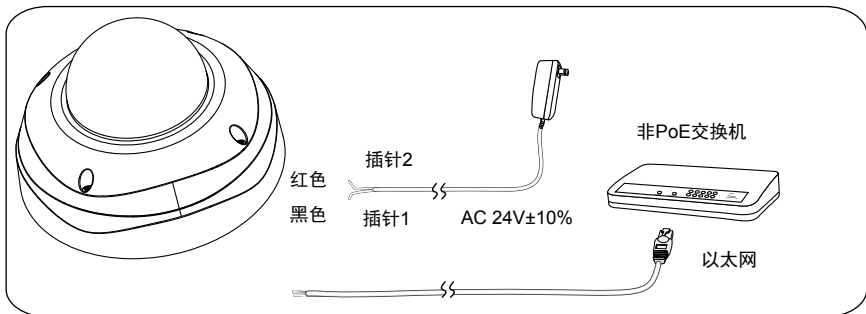
## 吊顶式安装

1. 将随附的校准贴纸贴在天花板上。
2. 使用贴纸上的圆形标记，在天花板上钻至少两个每侧对称的导孔。然后将四个随附的塑料锚栓件插入孔中。
3. 通过安装板上的三或四个孔，将随附的螺丝插入相应的孔中，并使用螺丝刀固定底座。
4. 通过三角形开口A或侧开口B穿入电缆。如果您希望使用孔B，则请利用一个螺丝刀取下侧盖。使用随附的三颗螺丝，将摄影机底座固定于安装板上。
5. 拆下黑色遮光罩。



## 4 网络連線

### 标准连接(不使用 PoE)

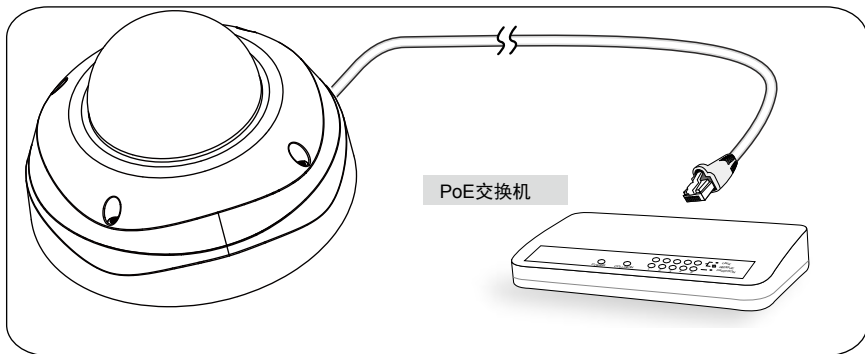


1. 当您的网络摄像机直接连接至个人电脑时，请使用一个5类交叉电缆，将RJ45以太网电缆连接至交换机。
2. 将AC电缆连接到终端接线盒作为一个备用选择电源。IO电缆由用户提供。

## 以太网供电(PoE)

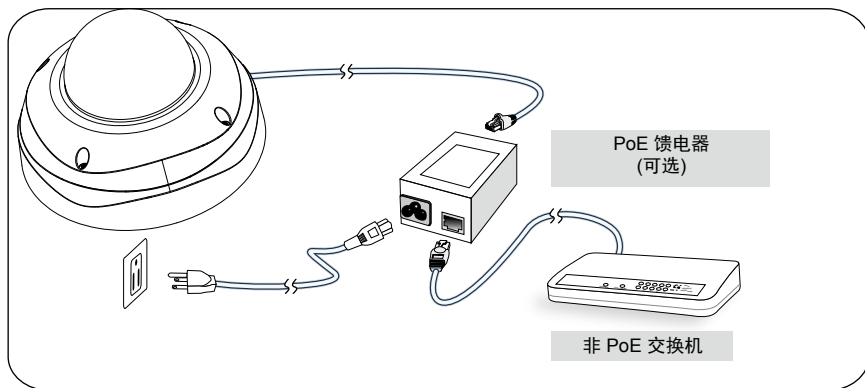
### ● 使用支持PoE的交换机时

该摄像头支持 PoE，允许电力和数据通过以太网缆进行传输。参阅下图，通过以太网缆将摄像头与 PoE 交换机相连接。



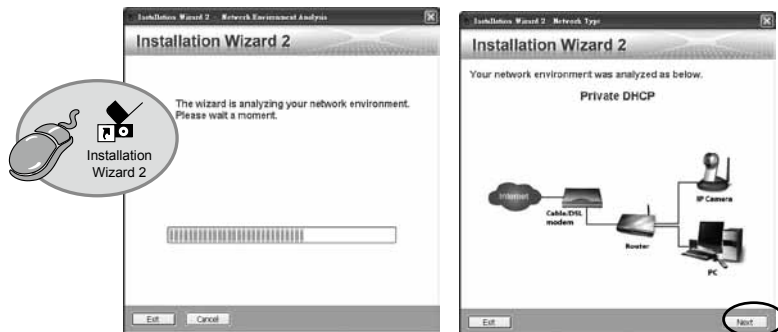
### ● 使用非 PoE 交换机时

使用PoE馈电器(可选)连接摄像头和非PoE交换机。



## 5 分配IP地址

1. 运行软件CD中Software Utility (软件实用工具)目录下的“安装向导”。
2. 程序将会对您的网络环境进行分析。分析完网络后，请单击“下一步”按钮以继续运行程序。



3. 程序将搜索同一局域网中的VIVOTEK视频接收器、视频服务器或网络摄像头。
4. 在简易检索后，将弹出主要的安装窗口。双击与摄影机标签上标记的地址相符的MAC地址或包装箱标签上的序列号，以打开带网络摄像机的浏览器管理会话。



## 6 准备使用

1. 带网络摄像机的浏览器会话将提示如下内容。
2. 您应能从您的摄影机中观看到现场视频。对于一个部署了多个摄影机的系统，您还应安装软件CD中的32通道录影软件。如需了解其详细的安装信息，敬请参见相关文件。



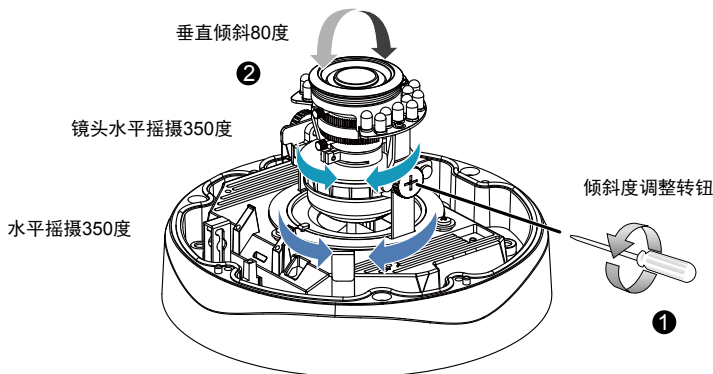
有关摄像头配置的更多信息，请参阅软件CD上的用户指南。

## 7 調節鏡頭

根据检索自摄影机的实时图像，按照如下步骤调整摄影机镜头：

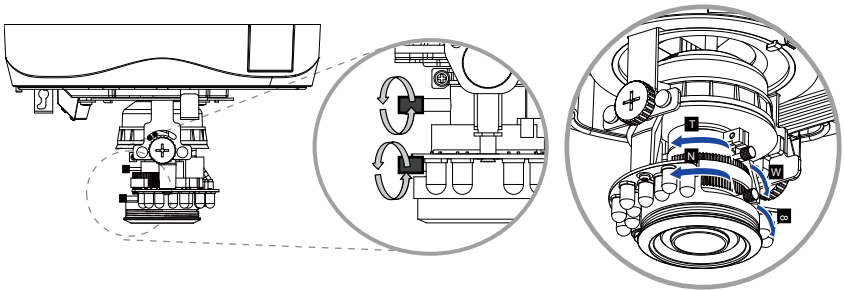
### 调整视角—3轴机械设计

1. 松开摄像头两侧的倾斜度调整转钮，然后上下转动镜头模块。完成后，拧紧转钮。
2. 转动镜头以调节图像方向。



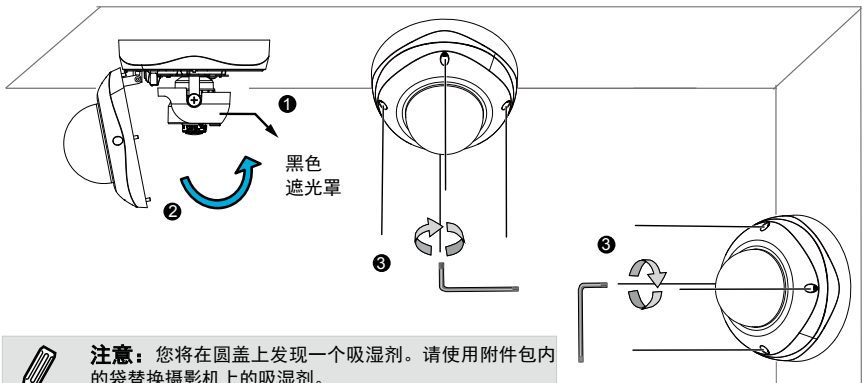
## 调节缩放倍率和聚焦范围

1. 拧松变焦控制器，然后通过向左和右移动控制器，调节缩放因素。在完成之后，请拧紧变焦控制器螺丝。
2. 拧松对焦控制器，然后通过向左和右移动控制器，调节对焦范围。在完成之后，拧松对焦控制器螺丝。



## 8 完成

1. 安装黑色遮光罩。
2. 通过将圆盖放入保持架，并与安装孔对准，从而将圆盖安装于摄影机上。
3. 使用随附的六角扳手，固定四颗圆盖螺丝。确保已牢固地安装好摄影机的所有零件。



P/N:625016500G Rev. 1.0  
All specifications are subject to change without notice.  
Copyright © 2011 VIVOTEK INC. All rights reserved.



**VIVOTEK INC.**

6F, No.192, Lien-Cheng Rd., Chung-Ho, New Taipei City, 235, Taiwan, R.O.C.  
| T: +886-2-82455282 | F: +886-2-82455532 | E: sales@vivotek.com

**VIVOTEK USA, INC.**

2050 Ringwood Avenue, San Jose, CA 95131  
| T: 408-773-8686 | F: 408-773-8298 | E: salesusa@vivotek.com