

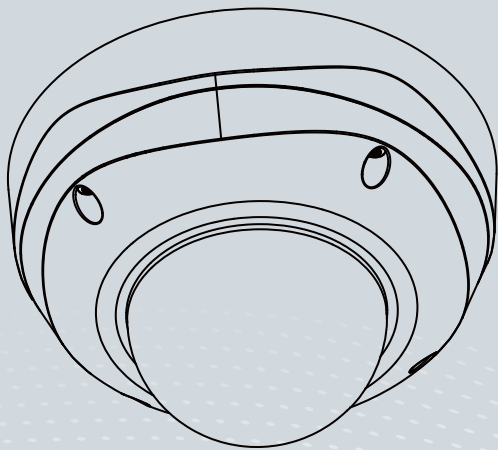


**FD8335H** Fixed Dome  
Network Camera

# Quick Installation Guide

English | 繁體中文 | 簡體中文 | 日本語 | Français | Español | Deutsch | Português | Italiano | Türkçe | Polski | Русский | Česky | Svenska | العربية

720P HD • P-Iris • WDR Pro  
IP66 Vandal-proof



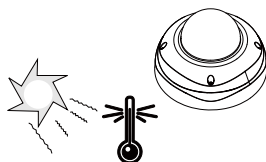


## インストール前の注意

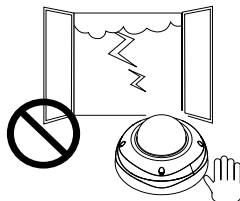
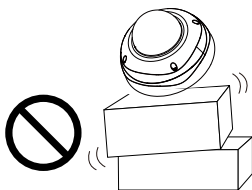
- 煙や異常なおいにおいが付いたら、直ちにネットワークカメラの電源を切ってください。
- 使用温度については、ユーザーマニュアルを参照してください。



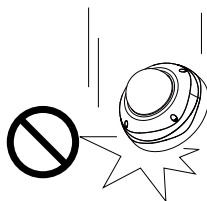
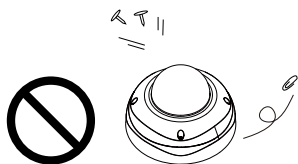
このような場合が生じたら、お買い求めになった販売店にご連絡ください。



- 不安定な場所にネットワークカメラを置かないでください。
- 雷が鳴っている時は、ネットワークカメラに触れないでください。

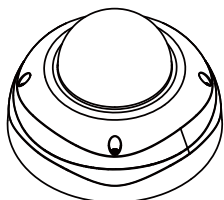


- ネットワークカメラに針のような物を差し込まないでください。
- ネットワークカメラを落とさないでください。

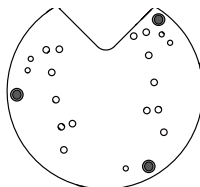


# 1 パッケージ内容の確認

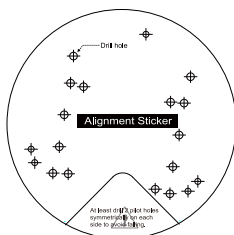
## ● FD8335H



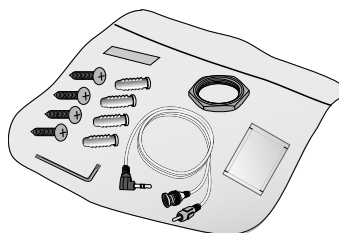
## ● 取り付けプレート



## ● アライメントステッカー / 天井穴テンプレート ステッカー



## ● L型ヘックスキーレンチ/吸湿剤/ネジ/ヘック スナット/両面テープ/AVケーブル



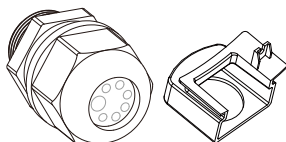
## ● クイック インストール ガイド / 保証書



## ● ソフトウェアCD



## ● 防水コネクタ&プッシング



## 2

## 各部の説明

## ● 内側ビュー

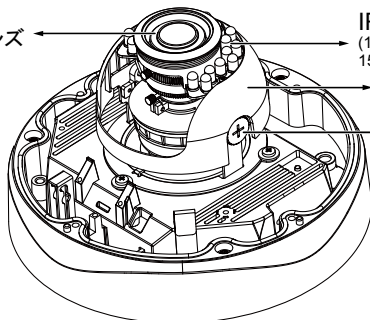
可変焦点レンズ

IR LED

(18ユニット、最大有効距離  
15m)

黒色カバー

角度調整ネジ



焦点アシストボタン

MicroSD/SDHCカードスロット

ジャンパ

リセット  
ボタンマイクロホン  
内蔵ビデオ出力  
NTSC  
60Hz

外部

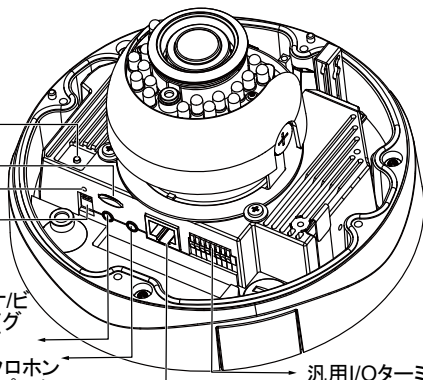
PAL  
50Hz

1

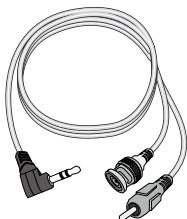
2

オーディオ/  
ビデオ出力(グ  
リーン)マイクロホン  
入力(ピンク)

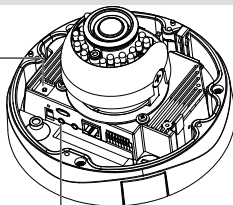
汎用I/Oターミナルブロック

イーサネット10/100 RJ45  
ソケット

1. 内蔵マイクはありません。利用できるのは外部マイクのみです。
2. BNCコネクタ付きのハンドヘルドモニターまたはカメラテスタを利用するとき、焦点アシストボタンが有効となります。ボタンを押して、フォーカスおよびズーム調整ツマミを使って、「ベストフォーカス」メッセージが表示されるまで、画像を調整します。

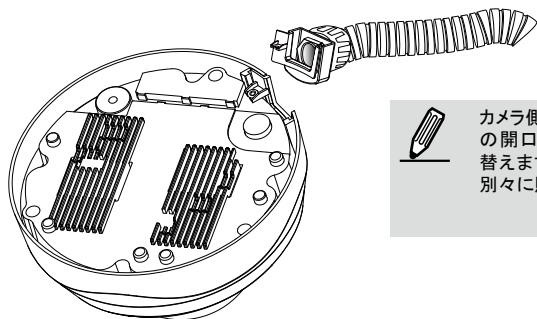
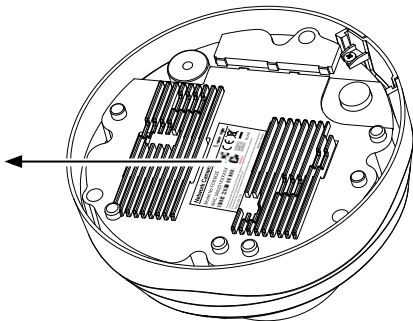
液晶モニター/  
カメラテスタ焦点アシスト  
ボタン

AV出力





カメラを設置する前にMACアドレスを書き留めておいてください。



カメラ側面からケーブルを配線する場合、側面の開口カバーを付属の出力プッシングと取り替えます。1/2インチの保護ダクトとチューブは別々に購入可能です。

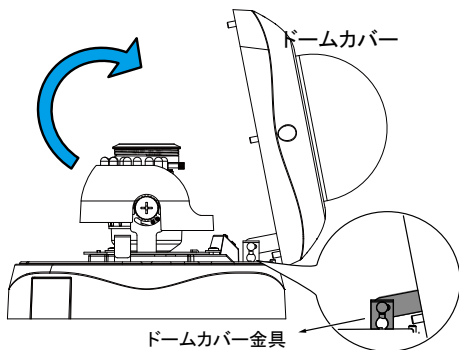
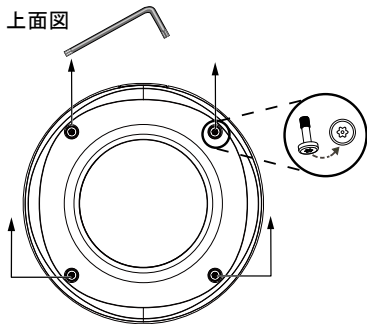
### 3 ハードウェア・インストレーション

まず、付属のT20六角キーレンチを使ってネジ4本を外し、カメラベースからドームカバーを取り外します。以下の手順に従って、天井または壁にカメラを取り付けます。



**重要！**ドームカバーは、取り付け作業中に落下して作業員がケガをする恐れがあるので必ず外してください。

上面図

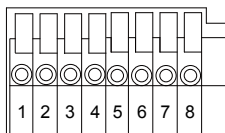
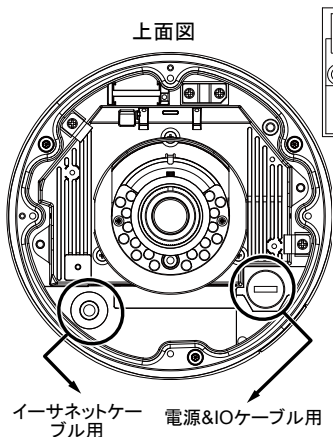


## ケーブルの接続

電源コードを接続し、センサやアラームなどの外部装置をお持ちであれば、汎用I/Oターミナルブロックに接続します。

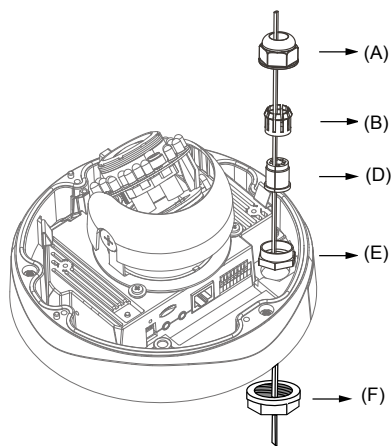
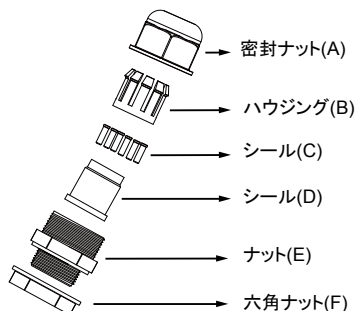
### ● ピン配列

1	AC24V_2
2	AC24V_1
3	デジタル入力_3
4	デジタル入力_2
5	デジタル入力_1
6	グラウンド
7	デジタル出力-
8	デジタル出力 (12V)



電源およびIOケーブルは防水コネクタを通します。イーサネットケーブルはゴムシールプラグを通します。全てのケーブルはユーザの方でご用意ください。

## 防水コネクタ



### ● 組立て手順

1. 上図に示されるように、防水コネクタをパーツ(A)-(F)に分解します。
2. ナット(E)を電源とGPIO開口部に置きます。
3. 図示されるように、電源ケーブルを防水コネクタ(F → E → D → B → A)に通します。そして、電源に電源ケーブルを接続します。注：シール(D)上には8つの穴があり、端の切れ目のある最も大きな穴が電源ケーブル専用です。
4. センサやアラームなどの外部装置をお持ちであれば、上記説明のようにケーブルを防水コネクタ(F → E → D → B → A)に通します。それらを汎用I/Oターミナルブロックと接続する際は、ピン配列をご参照

ください。注：推奨されたケーブル径は2.0~2.8 mmです。

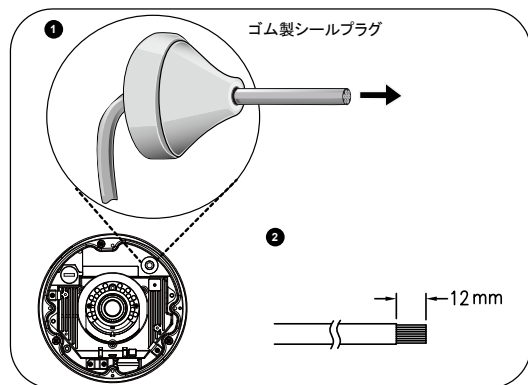
5. ハウジング(B)内にシール(D)を押し込みます。
6. 湿気を避けるために、シール(C)を未使用の穴のシール(D)上にはめます。
7. シール用ナット(A)を強く締め、カメラの底から六角ナット(F)で固定します。

## RJ45イーサネットケーブルの接続

### ● RJ45ケーブル寸法(単位:mm)

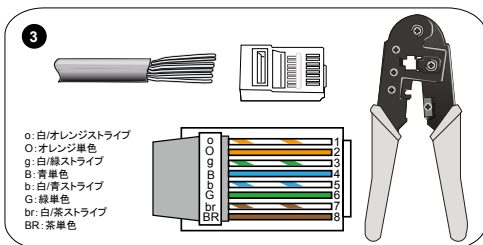
推奨ケーブル径:24AWG (0.51mm)

### ● 組立て手順



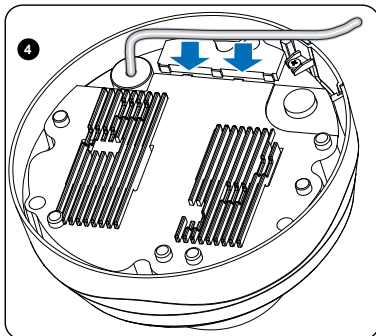
1. ゴムシールプラグ上に穴を開けて、イーサネットケーブルを開口部に通します。

2. イーサネットケーブルの被覆の一部を剥きます。



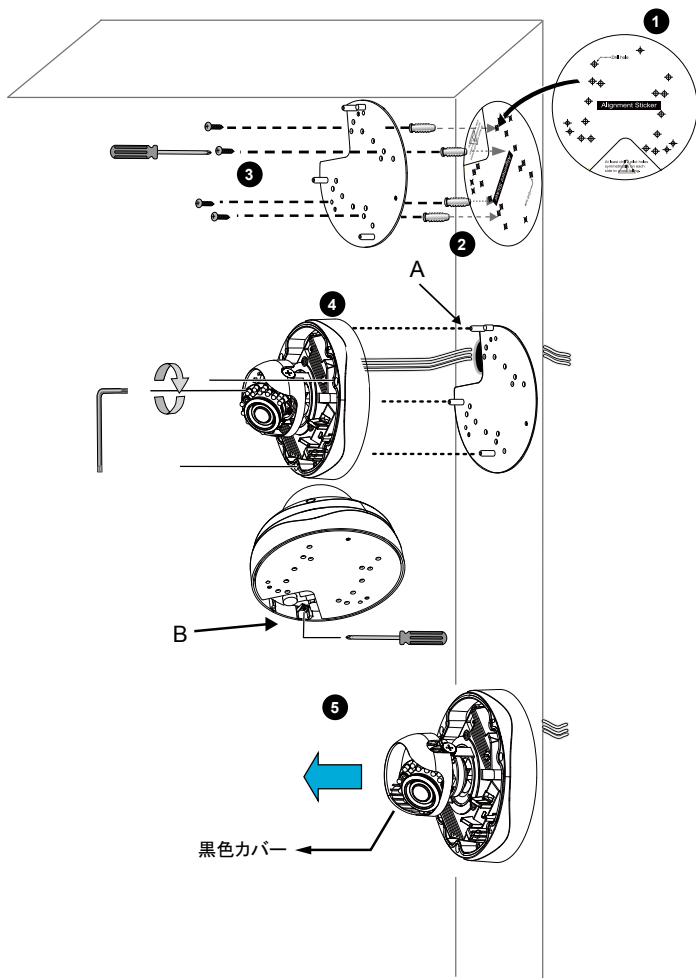
3. イーサネットケーブルにコネクタを取り付けるにはRJ-45圧着工具が必要となります。取り付け後、ケーブルをカメラのイーサネットRJ45ソケットに接続します。

4. 金属製の取り付けプレートを取り付ける時にケーブルが邪魔にならないように、カメラ底部の配線スペースにイーサネットケーブルを収めます。



## 壁取り付け

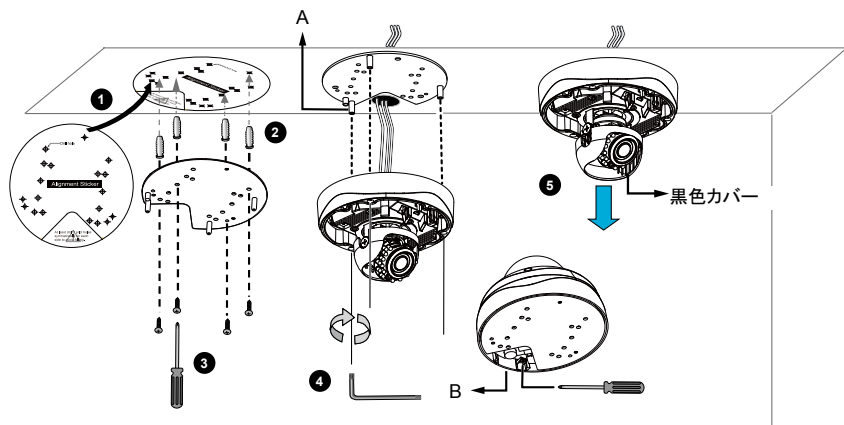
1. 付属の場所決めステッカーを壁に貼ります。
2. ステッカー上の円形マークを使って、シーリングに各側で対称的に少なくとも2つのパイロット穴を開けます。そして、付属のプラスチックアンカー4本を穴に打ち込みます。
3. 取り付けプレート上の3つまたは4つの穴に付属のネジを通して、ドライバーでベースプレートを固定します。
4. ケーブルを三角の切り欠きAまたは側面開口Bに通します。穴Bを使用する場合は、ドライバーで側面カバーを取り外します。付属のネジ3本で取り付けプレートにカメラベースを固定します。
5. 黒いカバーを取り外します。





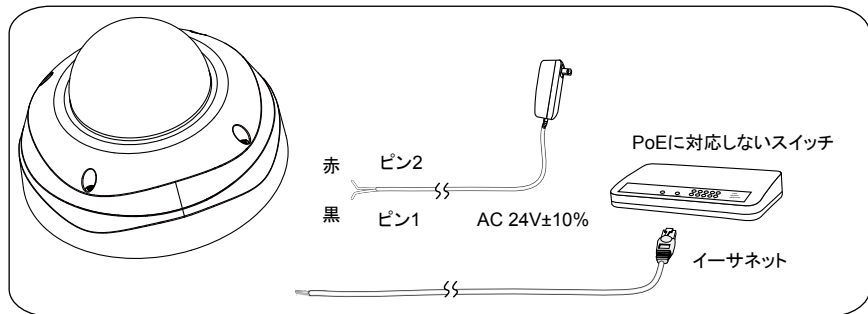
## 天井取り付け

1. 付属の場所決めステッカーを天井に貼ります。
2. ステッカー上の円形マークを使って、シーリングに各側で対称的に少なくとも2つのパイロット穴を開けます。そして、付属のプラスチックアンカー4本を穴に打ち込みます。
3. 取り付けプレート上の3つまたは4つの穴に付属のネジを通して、ドライバーでベースプレートを固定します。
4. ケーブルを三角の切り欠きAまたは側面開口Bに通します。穴Bを使用する場合は、ドライバーで側面カバーを取り外します。付属のネジ3本で取り付けプレートにカメラベースを固定します。
5. 黒いカバーを取り外します。



## 4 ネットワーク デベロッパー

### 汎用接続 (PoEを持たない)

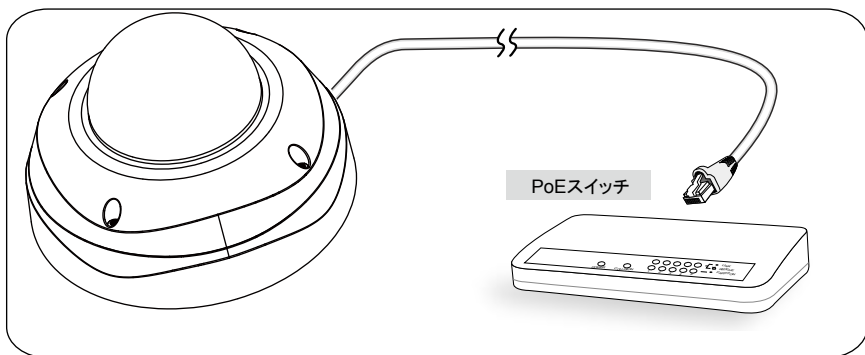


1. RJ45イーサネットケーブルをスイッチに接続します。ネットワークカメラをPCと直接接続する際は、カテゴリ5のクロスケーブルを使います。
2. 交流電源には、ACケーブルをターミナルブロックに接続します。入出力ケーブルは、ユーザー側で準備します。

## パワー・オーバー・イーサネット(PoE)

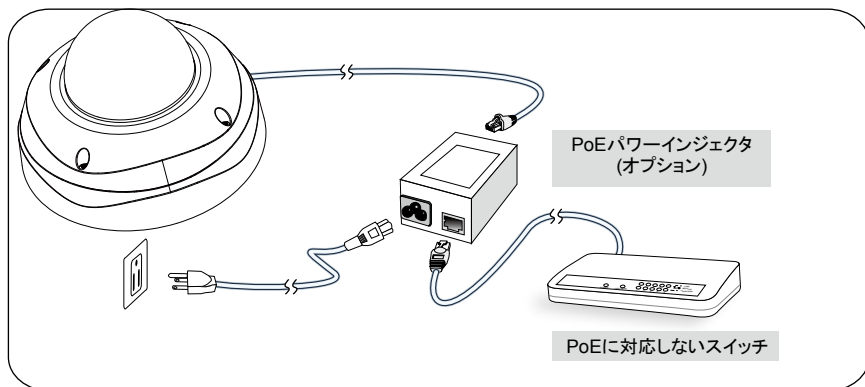
### ● PoE対応スイッチを使用する場合

カメラはPoEに適合しているため、電源およびデータ送信を一本のイーサネットケーブルによって行うことができます。イーサネットケーブルでカメラをPoE対応スイッチに接続するには、以下の図を参考にしてください。



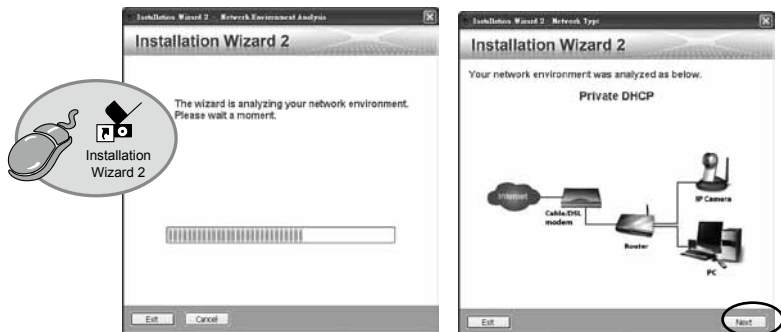
### ● PoEに対応しないスイッチを使用する場合

PoEパワーインジェクタ(オプション)を使用して、カメラとPoEに対応しないスイッチを接続してください。



## 5 IPアドレスの割り当て

1. ソフトウェアCDのSoftware Utilityディレクトリから「Installation Wizard 2」を実行します。
2. プログラムが、あなたのネットワーク環境の分析を行います。あなたのネットワークが分析された後、「Next」ボタンをクリックしてプログラムを続行してください。



3. プログラムは同じLAN上で VIVOTEK ビデオレシーバー、ビデオサーバー、またはネットワークカメラを検索します。
4. 短い検知時間の後、メインインストール画面がポップアップ表示されます。MACアドレスのうち、カメララベルまたはパッケージにあるシリアル番号に印刷されたものをダブルクリックして、ネットワークカメラのブラウザ管理セッションを開きます。



## 6 使用可能

1. ネットワークカメラのブラウザ管理セッションは下図のように表示されます。
2. カメラよりライブ画面が表示されます。複数のカメラで構成された環境では、ソフトウェアCDから32チャンネル録画ソフトウェアをインストールできます。インストールの詳細は、関連ドキュメントをご参照ください。



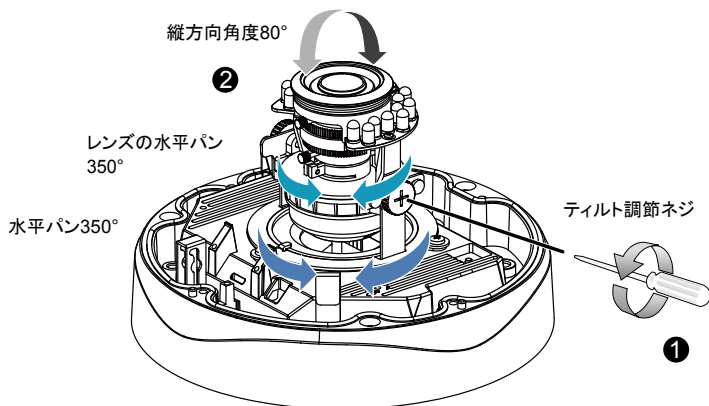
設定の詳細は、ソフトウェア CD のユーザーマニュアルを参照してください。

## 7 レンズの調整

カメラからのライブ映像に基づいて、以下の方法でカメラレンズを調節します。

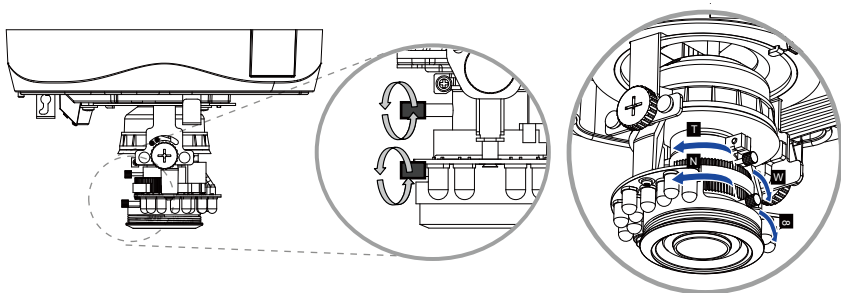
### 視角の調整方法 - 3軸構造設計

1. カメラ両側のティルト調節ネジを緩め、レンズモジュールを上下に傾けます。完了時にネジを締めます。



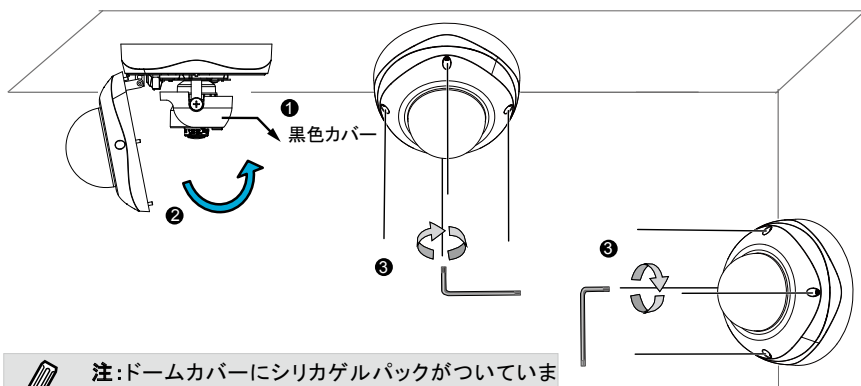
## ズーム倍率と焦点範囲の調節

1. ズームコントローラを緩めて、コントローラを左右に動かしてズーム倍率を調節します。完了後はズームコントローラのネジを締めます。
2. フォーカスコントローラを緩めて、コントローラを左右に動かして焦点距離を調節します。完了後はフォーカスコントローラのネジを締めます。



## 8 終了

1. 黒いカバーを取り付けます。
2. ドームカバーを金具に合わせ、取り付け穴に合わせて、カメラに取り付けます。
3. 付属の六角キーレンチでドームのネジ4本を固定します。カメラのすべてのパーツが着実に取り付けられているのを確かめます。



**注:**ドームカバーにシリカゲルパックがついていません。カメラに付いているシリカゲルは、アクセサリパック内のものと交換してください。

P/N:625016500G Rev. 1.0  
All specifications are subject to change without notice.  
Copyright © 2011 VIVOTEK INC. All rights reserved.



**VIVOTEK INC.**

6F, No.192, Lien-Cheng Rd., Chung-Ho, New Taipei City, 235, Taiwan, R.O.C.  
| T: +886-2-82455282 | F: +886-2-82455532 | E: sales@vivotek.com

**VIVOTEK USA, INC.**

2050 Ringwood Avenue, San Jose, CA 95131  
| T: 408-773-8686 | F: 408-773-8298 | E: salesusa@vivotek.com