

Quick Installation Guide

English | 繁中 | 簡中 | 日本語 | Français | Español | Deutsch | Português | Italiano | Türkçe | Polski | Русский | Česky | Svenska | العربية

FD8362/62E Network Camera

2 MP • Smart Focus System • Vandal-proof



SUPREME
A NEW DEFINITION OF HD

 **VIVOTEK**



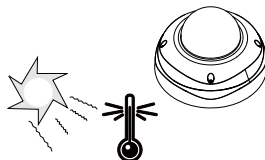
Warnung vor der Installation

- **Netzwerkamera bei Rauchentwicklung oder ungewöhnlichem Geruch sofort abschalten.**

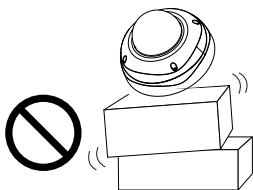


Wenden Sie sich in solchen Fällen an Ihren Fachhändler.

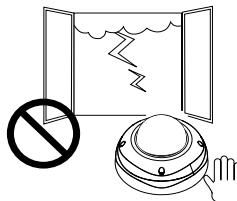
- **Hinweise zur Betriebstemperatur siehe Benutzeranleitung.**



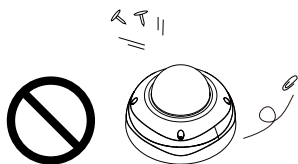
- **Netzwerkamera nur auf feste Unterlagen abstellen.**



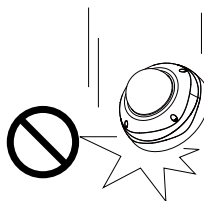
- **Netzwerkamera bei Gewittern nicht anfassen.**



- **Keine Fremdkörper, z. B. Nadeln, in die Netzwerkamera einführen.**

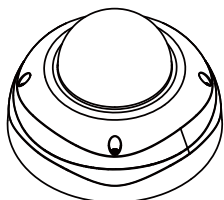


- **Netzwerkamera nicht fallen lassen.**

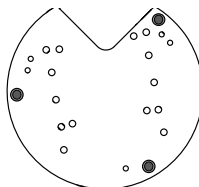


1 Packungsinhalt kontrollieren

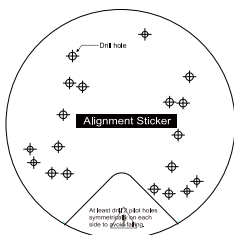
● FD8362/62E



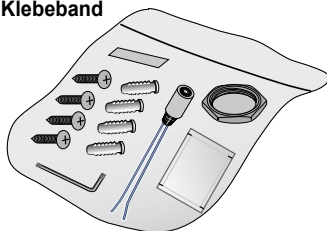
● Befestigungsplatte



● Ausrichtungsaufkleber / Deckenöffnung Musteraufkleber



● Sechskantschraubenschlüssel / Silicagel / Schrauben / Sechskantmutter / Wechselstromkabel / Doppelseitiges Klebeband



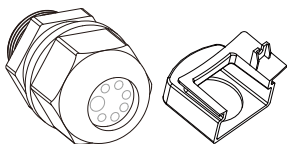
● Kurzinstallationsanleitung / Garantiekarte



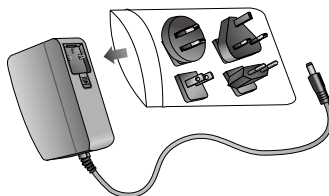
● Software-CD



● Wasserfester Anschluss & Durchführung



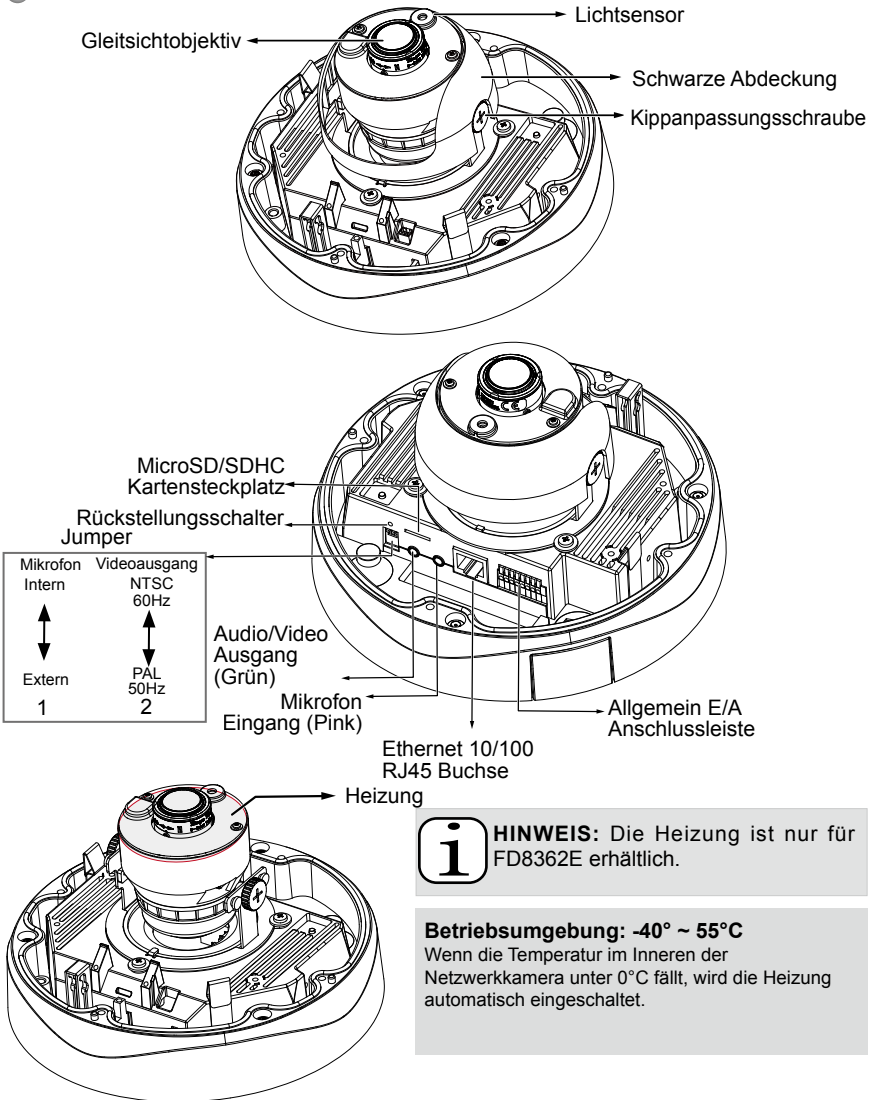
● Netzteil (Optional)



2

Beschreibung der Teile

Innere Ansicht

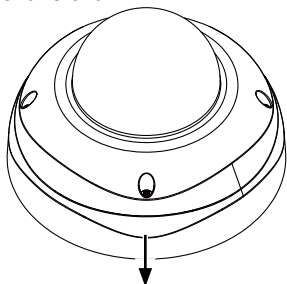


HINWEIS: Die Heizung ist nur für FD8362E erhältlich.

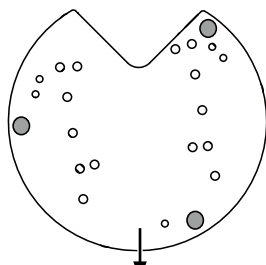
Betriebsumgebung: -40° ~ 55°C

Wenn die Temperatur im Inneren der Netzwerkkamera unter 0°C fällt, wird die Heizung automatisch eingeschaltet.

● Außenansicht



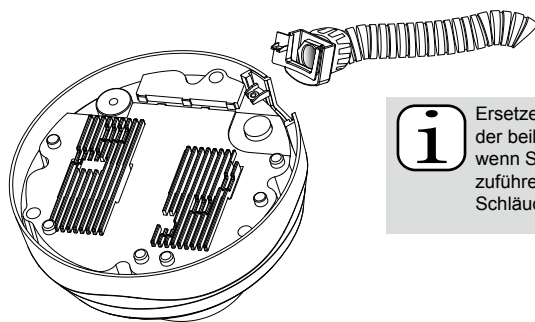
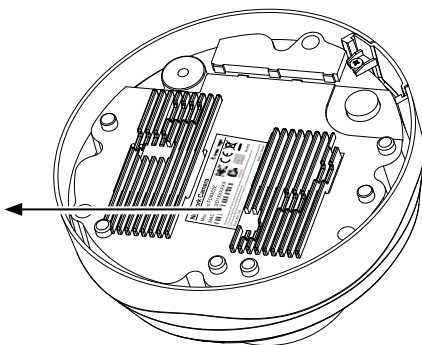
Vandalismussicheres IP66
Dome Gehäuse



Befestigungsplatte



Notieren Sie sich die MAC-
Adresse, bevor Sie die
Kamera installieren.



Ersetzen Sie die Seitenabdeckung mit
der beiliegenden Seitendurchführung,
wenn Sie Kabel von der Seite der Kamera
zuführen möchten. Die 1/2" Schutzleiter und
Schläuche sind separat erhältlich.

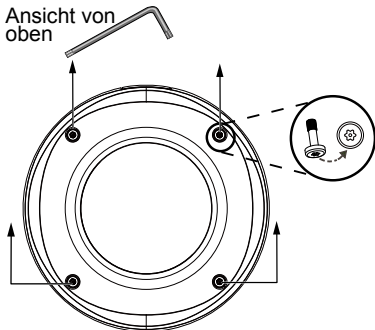
3 Hardwareinstallation

Verwenden Sie zunächst den beiliegenden T20 Sechskantschraubenschlüssel, um die vier Schrauben zu lösen und die Kugelabdeckung von der Kamerabasis abzunehmen. Folgen Sie den unten stehenden Schritten, um die Kamera entweder an einer Decke oder Wand zu installieren.

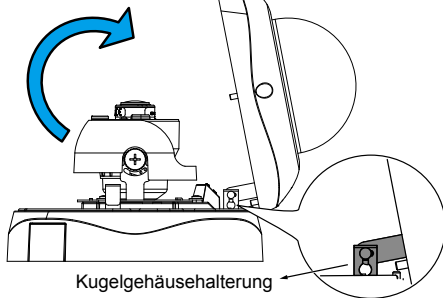


WICHTIG! Das Kugelgehäuse sollte entfernt werden, da es während der Installation herunterfallen und zu Verletzungen führen könnte.

Ansicht von oben



Haubenabdeckung



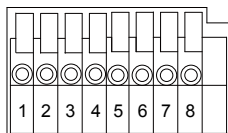
Kugelgehäusehalterung

Kabelverbindung

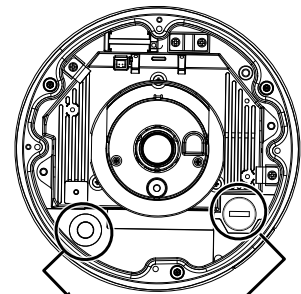
Schließen Sie die Stromkabel an und stellen Sie den Anschluss vom allgemeinen I/O Anschlussblock her, wenn Sie über externe Geräte wie z.B. Sensoren oder Alarmgeräte verfügen.

● Pin Belegungen

1	DC 12V-
2	DC 12V+
3	AC 24V_2
4	AC 24V_1
5	DI- (GND)
6	DI+
7	DO-
8	DO+ (12V)



Ansicht von oben

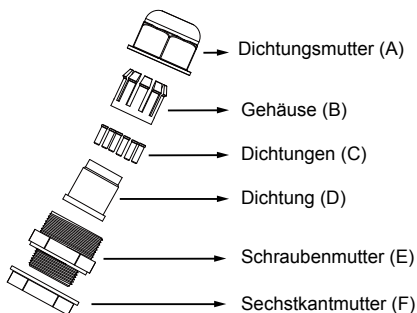


Für
Ethernetkabel

Für Strom- & IO-Kabel

Strom- und IO-Kabel werden durch einen wasserfesten Anschluss geführt. Das Ethernetkabel sollte durch einen Gummidichtungsstecker geführt werden. Sämtliche Kabel sind nicht im Lieferumfang enthalten.

Wasserdichter Anschluss



● Zusammenbau

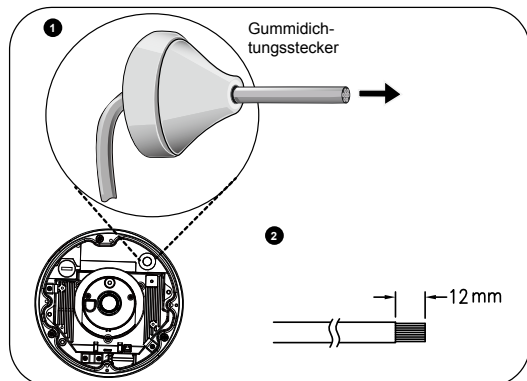
1. Nehmen Sie die Komponenten des wasserdichten Anschlusses in die Teile (A) ~ (F) wie oben gezeigt auseinander.
2. Legen Sie Mutter (E) in die Strom- und GPIO Öffnung.
3. Führen Sie die Stromkabel durch den wasserfesten Anschluss (F --> E --> D --> B --> A) wie in der Abbildung gezeigt. Verbinden Sie anschließend die Stromkabel mit der Stromquelle. Hinweis: Auf der Dichtung (D) befinden sich 8 Öffnungen, wobei die breitesten mit einem Einriss an der Seite für Stromkabel gedacht sind.
4. Wenn Sie über externe Geräte wie z.B. Sensoren und Alarmgeräte verfügen, führen Sie die Kabel

Anschluss des RJ45 Ethernetkabels

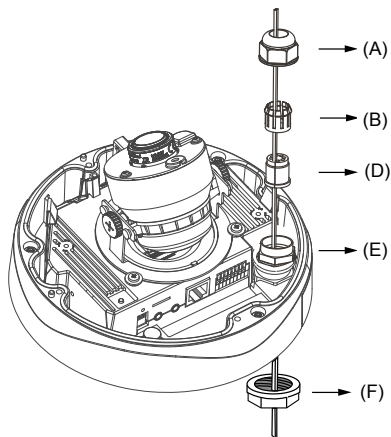
● RJ45 Kabelabmessung (Einheit: mm)

Empfohlene Kabeldicke: 24AWG (0,51mm)

● Zusammenbau

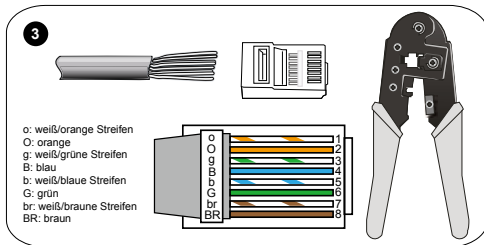


1. Bohren Sie ein Loch in den Gummidichtungsstecker und führen Sie das Ethernetkabel durch die Öffnung.
2. Streifen Sie die Ummantelung des Ethernetkabels ab.

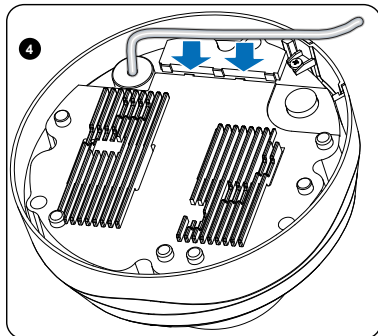


durch den wasserfesten Anschluss (F --> E --> D --> B --> A) wie zuvor beschrieben. Lesen Sie die Pin-Beschreibung, um sie an den allgemeinen I/O Anschlussblock anzuschließen. Hinweis: Die empfohlene Kabeldicke beträgt 2,0~2,8mm.

5. Drücken Sie die Dichtung (D) in das Gehäuse (B).
6. Legen Sie die Dichtungen (C) in die nicht verwendeten Öffnungen der Dichtung (D), um Feuchtigkeit zu vermeiden.
7. Ziehen Sie die Siegelmutter (A) und Sechskantmutter (F) von der Unterseite der Kamera fest an.

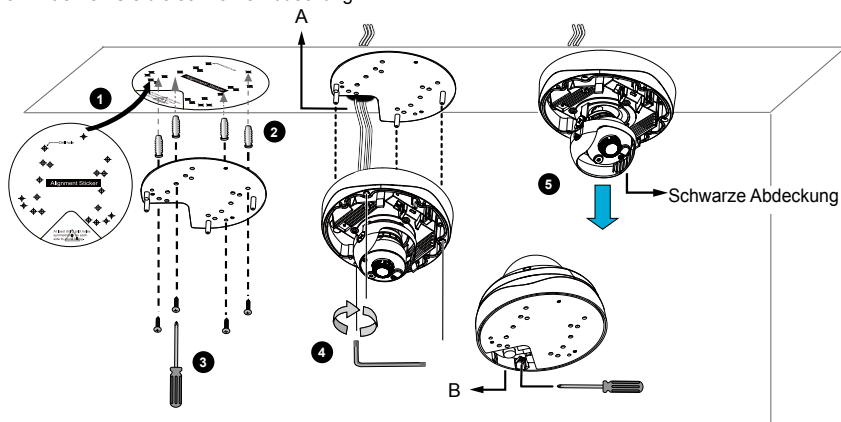


4. Drücken Sie das Ethernetkabel in den Kabelkanal an der Unterseite der Kamera, so dass das Kabel beim Anbringen der Metall-Montageplatte nicht im Weg ist.



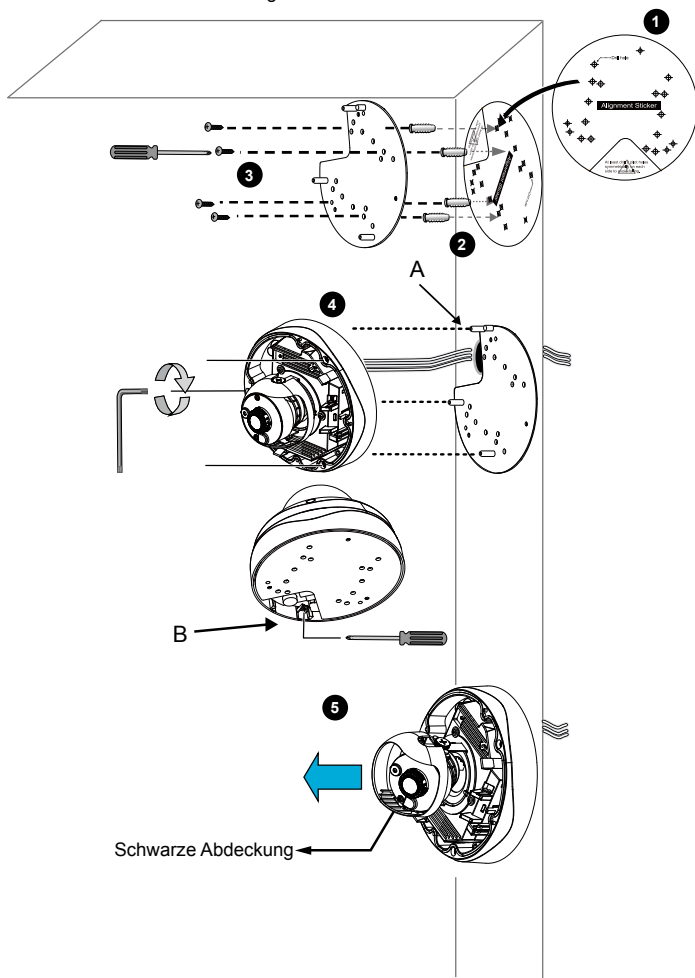
Deckenbefestigung

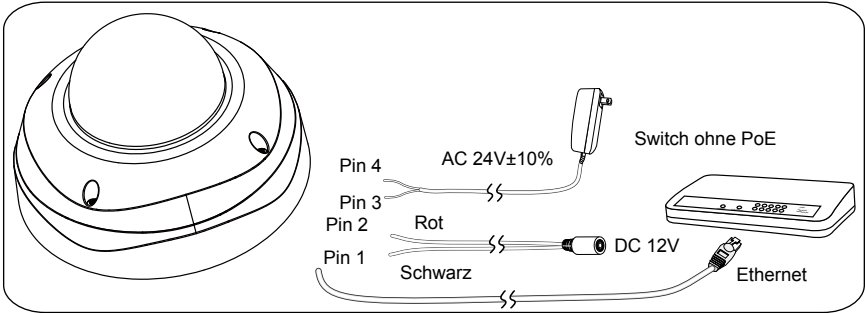
1. Bringen Sie den Aufkleber an der Decke an.
2. Verwenden Sie die Kreismarkierungen auf dem Aufkleber, bohren Sie mindestens 2 symmetrische Führungslöcher auf jeder Seite in die Decke. Hämmern Sie anschließend die vier beiliegenden Plastikdübel in die Öffnungen.
3. Legen Sie die beiliegenden Schrauben in drei oder vier entsprechende Öffnungen an der Montageplatte ein und befestigen Sie die Grundplatte mit einem Schraubendreher.
4. Führen Sie die Kabel durch den dreieckigen Ausschnitt A oder die seitliche Öffnung B. Wenn Sie Öffnung B verwenden möchten, entfernen Sie die Seitenabdeckung mit einem Schraubendreher. Befestigen Sie die Kamerabasis mit den drei beiliegenden Schrauben an der Montageplatte.
5. Entfernen Sie die schwarze Abdeckung.



Wandbefestigung

1. Bringen Sie den Aufkleber an der Wand an.
2. Verwenden Sie die Kreismarkierungen auf dem Aufkleber, bohren Sie mindestens 2 symmetrische Führungslöcher auf jeder Seite in die Decke. Hämmern Sie anschließend die vier beiliegenden Plastikdübel in die Öffnungen.
3. Legen Sie die beiliegenden Schrauben in drei oder vier entsprechende Öffnungen an der Montageplatte ein und befestigen Sie die Grundplatte mit einem Schraubendreher.
4. Führen Sie die Kabel durch den dreieckigen Ausschnitt A oder die seitliche Öffnung B. Wenn Sie Öffnung B verwenden möchten, entfernen Sie die Seitenabdeckung mit einem Schraubendreher.
5. Entfernen Sie die schwarze Abdeckung.

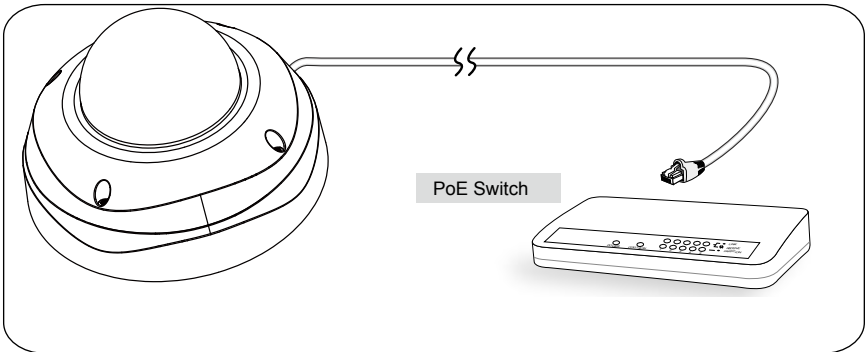


Allgemeine Verbindung (ohne PoE)

1. Schließen Sie das RJ45 Ethernetkabel an einen Schalter an. Verwenden Sie ein Kategorie 5 Kabel, wenn die Netzwerkkamera direkt an einen PC angeschlossen wird.
2. Schließen Sie entweder die (DC) Gleichstrom- oder (AC) Wechselstromkabel des Anschlussblocks an. IO-Kabel sind nicht im Lieferumfang enthalten.

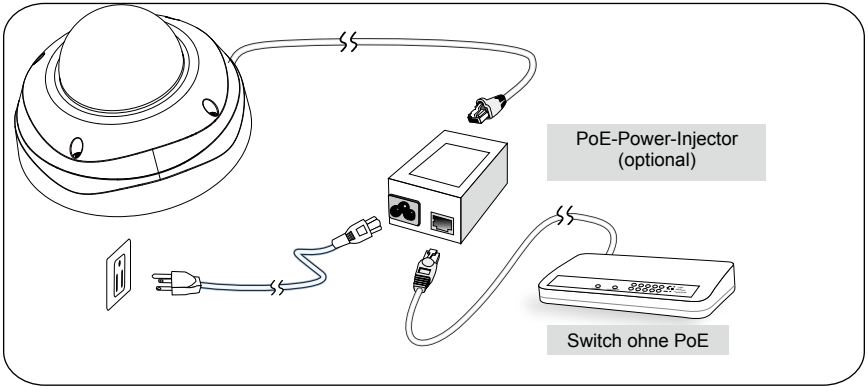
Power over Ethernet (PoE)**Bei der Verwendung eines Switch mit PoE**

Die Kamera ist PoE-kompatibel und ermöglicht die Stromübertragung über ein einzelnes Ethernetkabel. Siehe folgende Abbildung zum Anschluss der Kamera eines Switch mit PoE mithilfe eines Ethernetkabels.



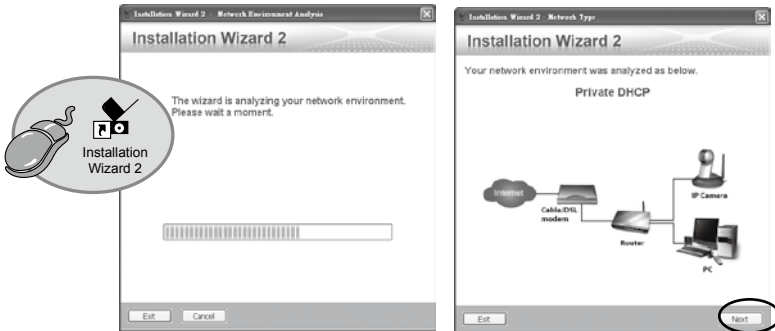
● Bei Verwendung eines Switch ohne PoE

Verwenden Sie eine PoE-Power-Injector (optional), um diesen zwischen die Kamera und einem Switch ohne PoE zwischen zu schalten.



5 IP-Adresse zuweisen

1. Führen Sie den "Installationsassistenten 2" im Verzeichnis Software Utility auf der Software-CD aus.
2. Das Programm analysiert Ihre Netzwerkumgebung. Nach der Analyse Ihres Netzwerkes klicken Sie bitte auf die Schaltfläche "Weiter", um das Programm fortzusetzen.



3. Das Programm sucht nach VIVOTEK Videoempfängern, Videoservern oder Netzwerkkameras in demselben LAN.

4. Nach einer kurzen Suche wird das Hauptinstallationsfenster erscheinen. Klicken Sie doppelt auf die MAC-Adresse, die der auf dem Kameratietkett entspricht oder auf die Seriennummer auf dem Verpackungsetikett, um eine Verwaltungssitzung mit der Netzwerkkamera im Browser zu öffnen.



6 Betriebsfertig

1. Eine Browsersitzung mit der Netzwerkkamera sollte wie unten abgebildet angezeigt werden.
2. Sie sollten das Live-Video der Kamera sehen. In einer Umgebung mit mehreren Kameras können Sie auch die 32-Kanal Aufnahmesoftware von der Software-CD installieren. Weitere Informationen zur Installation erhalten Sie in den entsprechenden Dokumenten.



Beachten Sie für das weitere Setup die Benutzeranleitung auf der Software-CD.

7

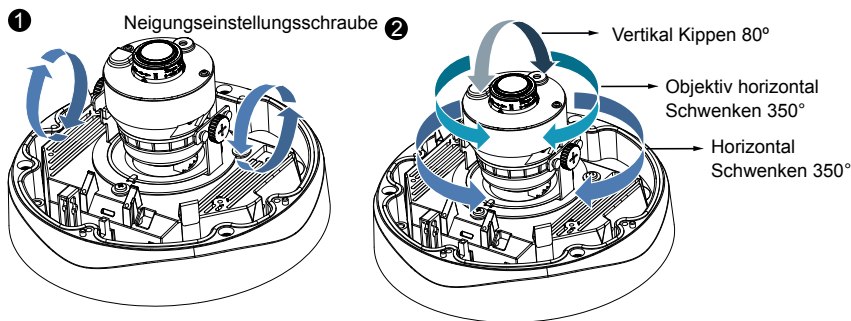
Objektiv einstellen

Stellen Sie das Kameraobjektiv abhängig vom empfangenen Livebild mit den folgenden Schritten ein:

Einstellung des Ansichtswinkels -3 Achsenmechanismus

1. Lösen Sie die Neigungseinstellungsschrauben an beiden Seiten der Kamera und drehen Sie das Linsenmodul dann nach oben und unten. Ziehen Sie die Schrauben nach Abschluss wieder fest.
2. Drehen Sie das Objektiv, um die Bildausrichtung anzupassen.

Der fortschrittliche 3-Achsen Mechanismus ermöglicht eine sehr flexible, einfache Hardwareinstallation bei der Wand- oder Deckenmontage.



8

Abschluss

1. Bringen Sie die schwarze Abdeckung an.
2. Bringen Sie die Kugelabdeckung an der Kamera an, indem Sie sie mit der Halterung zusammenführen und an den Montageöffnungen ausrichten.
3. Ziehen Sie die vier Schrauben der Kugel mit dem beiliegenden Sechskantschlüssel an. Stellen Sie sicher, dass alle Teile der Kamera fest angebracht sind.

