

Quick Installation Guide

English | 繁中 | 簡中 | 日本語 | Français | Español | Deutsch | Português | Italiano | Türkçe | Polski | Русский | Česky | Svenska | العربية

FD8362/62E Network Camera

2 MP • Smart Focus System • Vandal-proof



SUPREME
A NEW DEFINITION OF HD

 **VIVOTEK**



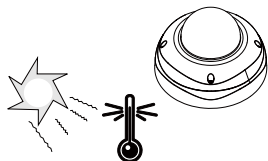
安裝前應注意事項

- 如果發現網路攝影機出現煙霧或聞到異味時，請立即關閉電源。

- 有關操作時的溫度，請參閱使用者說明書。

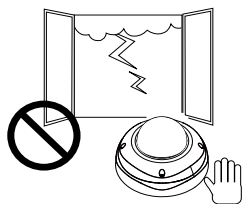
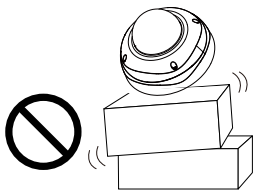


當這種情況發生的時候，請聯絡您的經銷商。



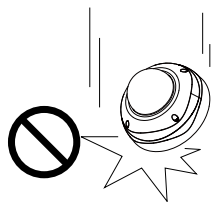
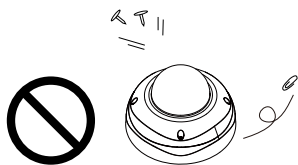
- 請勿將網路攝影機擺放在不穩定的物體上。

- 閃電時，請勿碰觸網路攝影機。



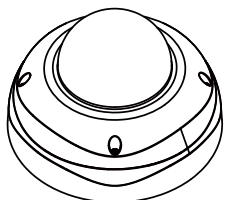
- 請勿將任何物件插入網路攝影機，例如細針。

- 請勿讓網路攝影機掉落地面。

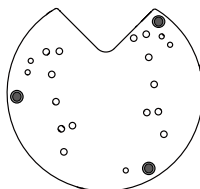


1 檢查包裝內容物

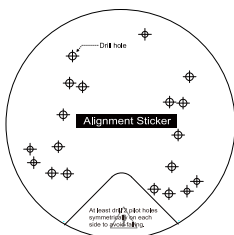
● FD8362/62E



● 安裝金屬板



● 校準貼紙 / 天花板導孔樣板貼紙



● L型六角扳手 / 乾燥劑 / 螺絲 / 六角螺帽 / DC電源線 / 雙面膠帶



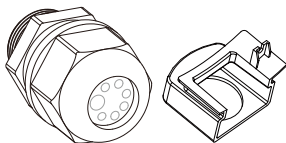
● 快速安裝手冊 / 產品保固卡



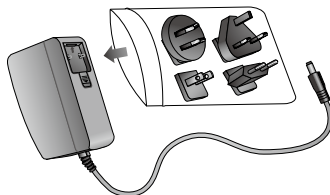
● 軟體光碟



● 防水接頭及襯套

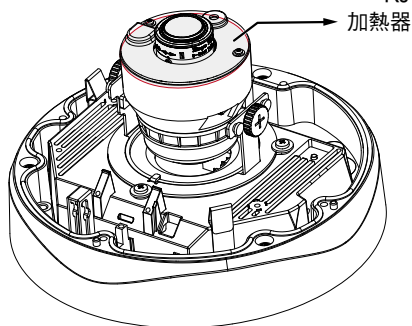
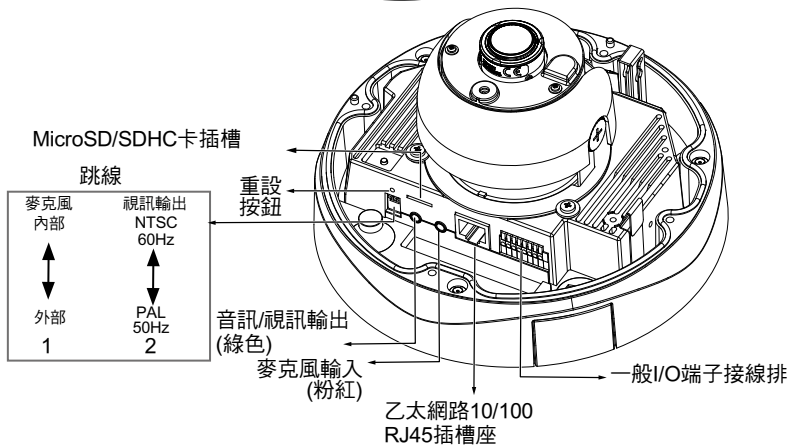
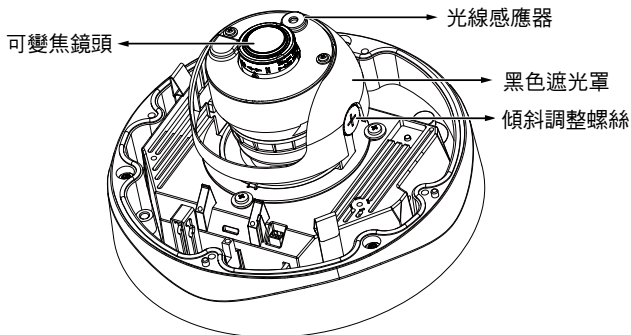


● DC電源轉接器(選用)



2 實體外觀說明

● 內視圖

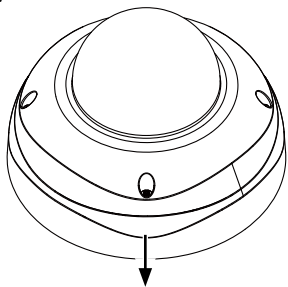


注意：僅FD8362E配有加熱器。

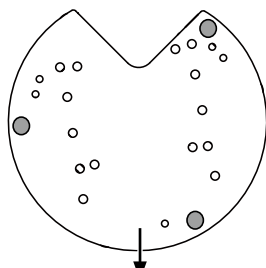
操作環境：-40° ~ 55°C

當網路攝影機內的溫度降至0°C以下時，加熱器會自動運轉。

● 外觀



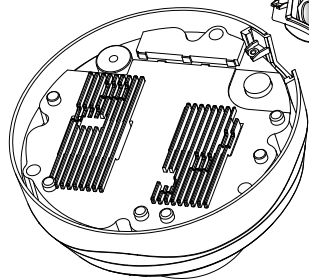
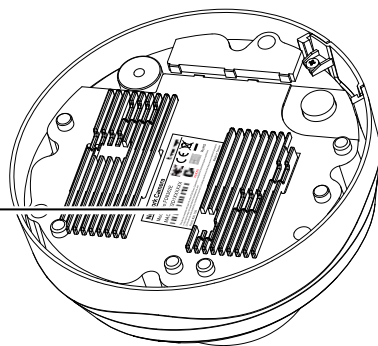
IP66級防爆型半球型外殼



安裝金屬板



在架設攝影機之前，請務必先記下網路攝影機的MAC位址。



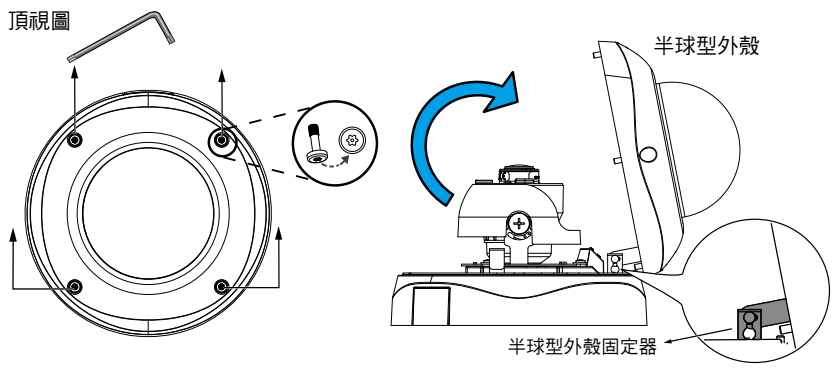
若您想要從攝影機側穿過纜線，請以隨附的側出線襯套更換側開口蓋。1/2吋保護套管及配管應另行購買。

3 硬體架設

首先使用隨附的T20六角扳手將四顆螺絲旋鬆，並取下攝影機基座上的半球型外殼。請依下列步驟將攝影機架設在天花板或牆壁上。



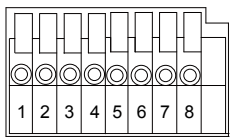
重要事項！半球型外殼應拆下，因為它在安裝過程中可能會掉落，並對工作人員造成身體傷害。



組裝纜線

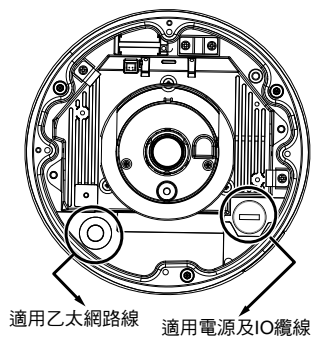
請連接電源線；若您有感測器及警報器等外接裝置，請從一般I/O端子台連線。

● 接腳定義



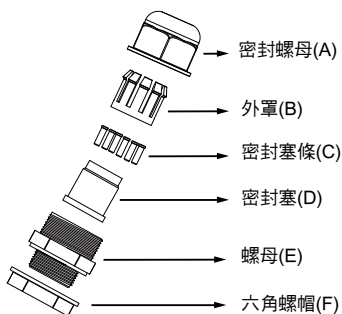
1	DC 12V-
2	DC 12V+
3	AC 24V_2
4	AC 24V_1
5	DI- (GND)
6	DI+
7	DO-
8	DO+ (12V)

頂視圖



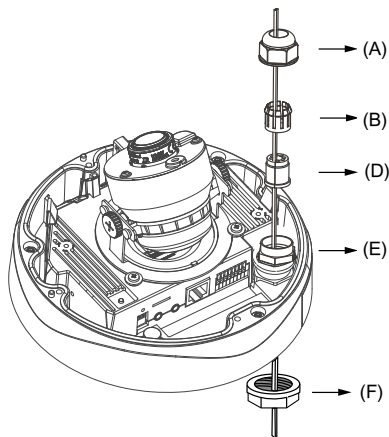
將電源及IO纜線穿過防水接頭。乙太網路線應穿過橡膠密封插栓。使用者需自備所有纜線。

防水接頭



● 組裝步驟

1. 如上圖所示，將防水接頭的元件拆解成零件(A) ~ (F)。
2. 將螺帽(E)放置在電源及GPIO開口上。
3. 依照圖例，將電源線穿過防水接頭(F --> E --> D --> B --> A)。然後將電源線接上電源。註：在封口(D)上共有8個導孔，最寬的導孔側面上有一條裂縫，這些導孔專供電源線使用。
4. 若您有感測器及警報器等外接裝置，請依前述將纜線穿過防水接頭(F --> E --> D --> B --> A)。請



參考接腳定義，將它們連接至一般I/O端子台。
註：建議使用粗細介於2.0~2.8mm的纜線。

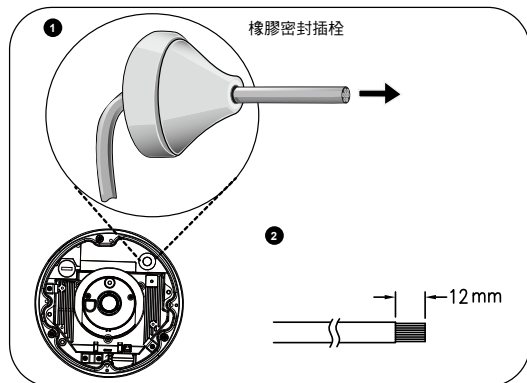
5. 將封口(D)按進外殼(B)中。
6. 將封口(C)插入封口(D)上未使用的導孔中，以避免受潮。
7. 從攝影機底部牢牢固定密封螺帽(A)及六角螺帽(F)。

連接RJ45乙太網路線

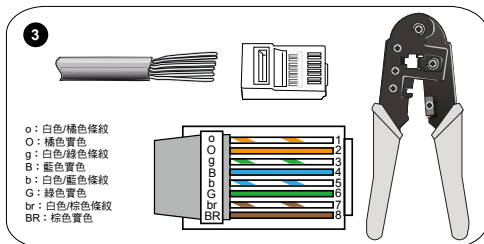
● RJ45纜線尺寸(單位：mm)

建議纜線規格：24AWG (0.51mm)

● 組裝步驟

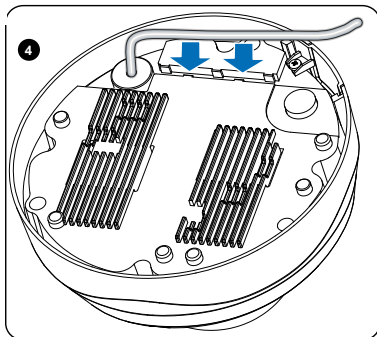


1. 在橡膠密封插栓上鑽孔，並將乙太網路線穿過開口。
2. 剝除乙太網路線的部份護套。



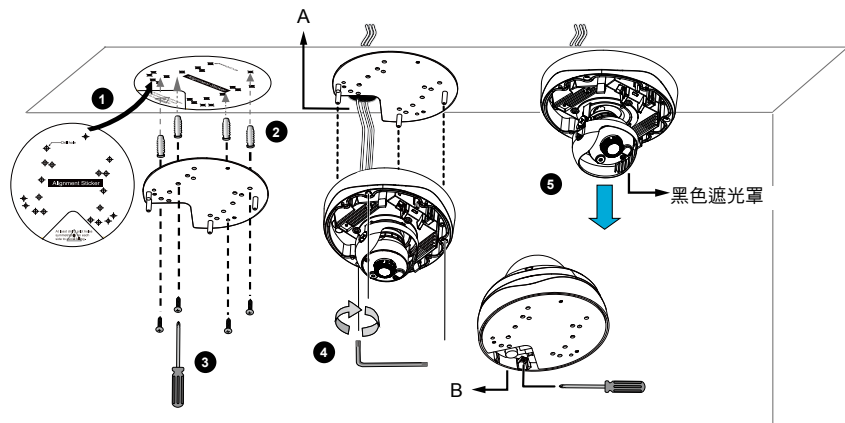
3. 您必須使用RJ-45電纜壓街工具，以將乙太網路線圈連接至接頭。在完成時，請將纜線連接至攝影機的乙太網路RJ45插頭。

4. 將乙太網路線壓入攝影機底部的配線路徑內，以避免在接上安裝金屬板時造成阻礙。



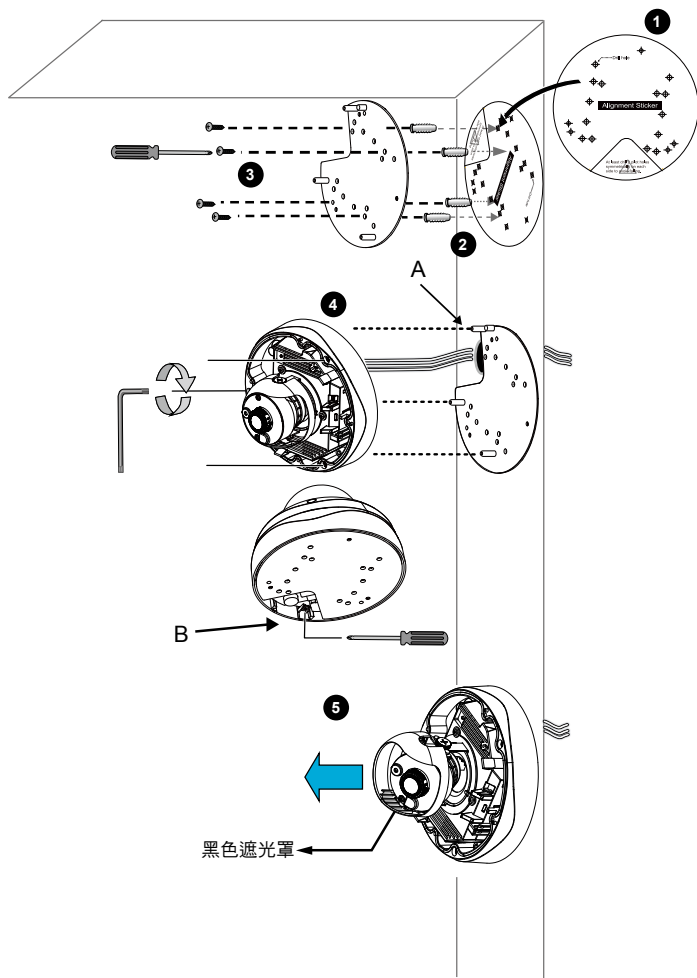
吸頂安裝

1. 將隨附的校準貼紙貼在天花板上。
2. 利用貼紙上的圓圈標誌，在天花板兩邊分別對稱鑽出至少兩個導孔。然後將隨附的四顆塑膠錨釘敲入導孔中。
3. 將隨附的螺絲插入安裝金屬板上相對應的三個或四個導孔，並以螺絲起子固定底座。
4. 將纜線穿過三角形挖空處A或側開口B。若您想要使用導孔B，請使用螺絲起子拆下側護蓋。以隨附的三顆螺絲將攝影機基座固定在安裝金屬板上。
5. 拆下黑色遮光罩。



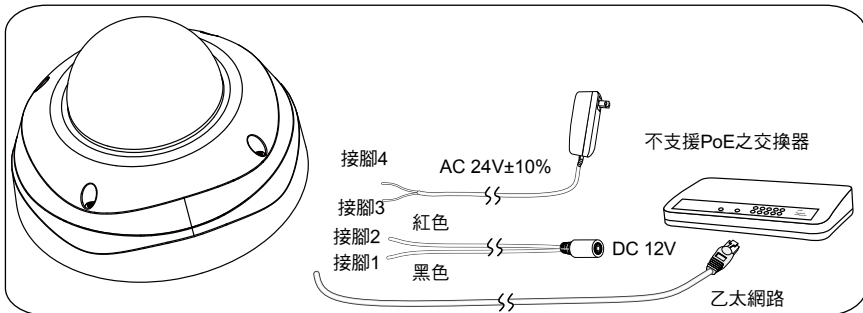
壁掛安裝

1. 將隨附的校準貼紙貼在牆壁上。
2. 利用貼紙上的圓圈標誌，在天花板兩邊分別對稱鑽出至少兩個導孔。然後將隨附的四顆塑膠錨釘敲入導孔中。
3. 將隨附的螺絲插入安裝金屬板上相對應的三個或四個導孔，並以螺絲起子固定底座。
4. 將纜線穿過三角形挖空處A或側開口B。若您想要使用導孔B，請使用螺絲起子拆下側護蓋。以隨附的三顆螺絲將攝影機底座固定在安裝金屬板上。
5. 拆下黑色遮光罩。



4 網路連線

一般連接方式(不使用乙太網路供電的連接方式)

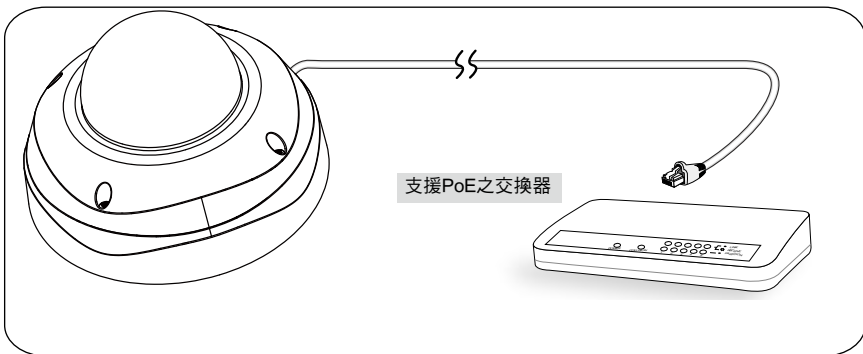


1. 將RJ45乙太網路線連接至交換器。
若您的網路攝影機係直接連接至個人電腦，請使用類別5跳接線。
2. 從端子台連接DC或AC纜線。使用者需自備IO纜線。

使用乙太網路供電(PoE)的連接方式

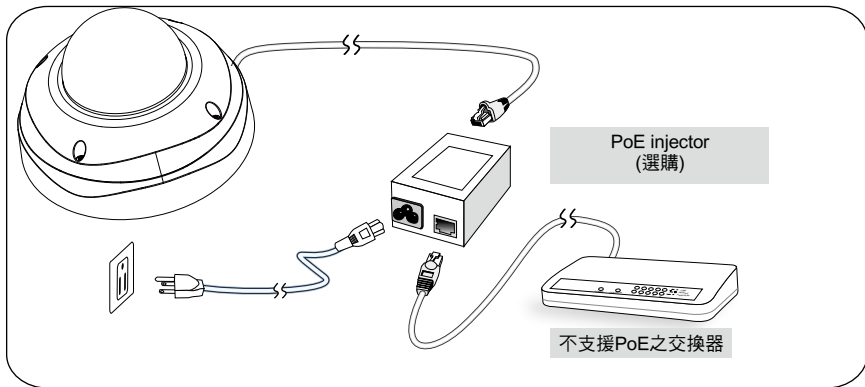
● 當使用支援PoE的交換器時

此網路攝影機符合乙太網路供電(PoE)標準，可利用乙太網路纜線來傳輸電源及資料。請參閱下圖，利用乙太網路纜線將攝影機連接到支援乙太網路供電功能的交換器。



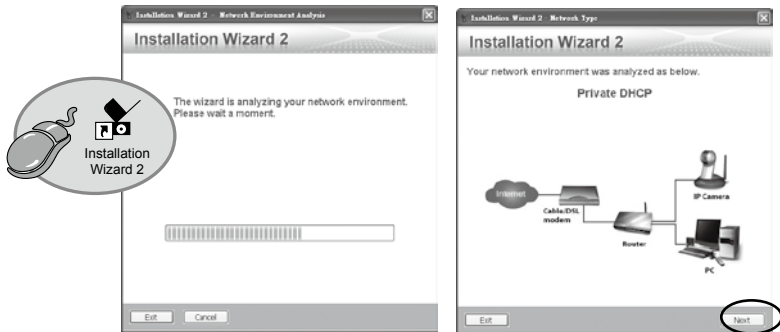
● 當使用不支援PoE的交換器時

請另外購買PoE injector來連接攝影機與不支援PoE的交換器。



5 分配IP位址

1. 自隨附軟體光碟上的「Software Utility」目錄下，執行「安裝精靈 2」(Installation Wizard 2)。
2. 安裝程式會先對您的網路環境進行分析，在分析過您的網路之後，請按「下一步」按鈕，繼續執行安裝程式。



3. 安裝程式會搜尋在相同區域網路上的VIVOTEK影音解碼器、影音伺服器或者網路攝影機。

4. 主安裝程式視窗會在短暫搜尋後彈出。在與攝影機標籤上所列者一致、或與包裝盒標籤上序號一致的MAC位址上按兩下，以開啟網路攝影機的瀏覽器管理工作階段。



6 準備使用

1. 會出現如下圖所示的網路攝影機瀏覽器會話視窗。
2. 您應該可以從您的攝影機看到現場影像。您也可以從軟體光碟中，將32個頻道的錄影軟體，安裝在由多部攝影機組成的部署環境中。若想瞭解其安裝細節，請參考其相關文件。



有關進一步的設定，請參閱軟體CD上的使用手冊。

7

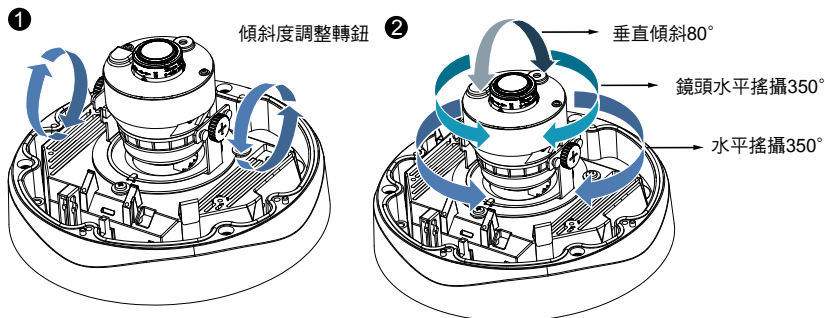
調整鏡頭方向

依據攝影機擷取到的現場影像，以下列方式調整攝影機鏡頭：

若想調整視角 - 3軸機制設計

1. 調鬆攝影機兩側的傾斜度調整轉鈕，然後上下轉動鏡頭模組。調整完成後，再轉緊轉鈕。
2. 轉動鏡頭來調整影像方向。

精密的三軸機構提供非常靈活的设计，無論天花板或牆上都適合安裝。



8

完成設置

1. 安裝黑色遮光罩。
2. 將半球型外殼與固定器組合並對齊安裝孔，以連接攝影機。
3. 以隨附的六角扳手，固定四顆半球型外殼螺絲。確定已牢固安裝所有的攝影機零件。

