

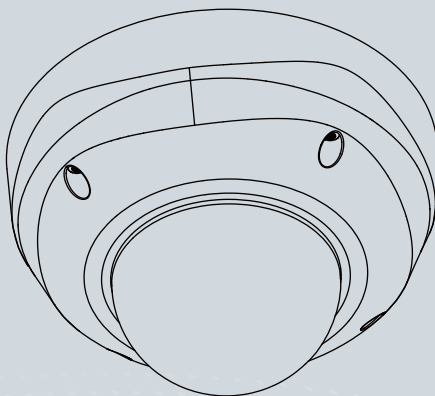


FD8371EV Fixed Dome
Network Camera

Quick Installation Guide

English | 繁體中文 | 簡體中文 | 日本語 | Français | Español | Deutsch | Português | Italiano | Türkçe | Polski | Русский | Česky | Svenska | Nederlands
Dansk | Indonesia | العربية

3MP • 20M IR • Smart Focus System • IP66



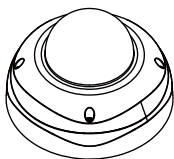


Warnung vor der Installation

- Netzwerkkamera bei Rauchentwicklung oder ungewöhnlichem Geruch sofort abschalten.
- Netzwerkkamera nur auf feste Unterlagen abstellen.
- Keine Fremdkörper, z. B. Nadeln, in die Netzwerkkamera einführen.
- Hinweise zur Betriebstemperatur siehe Benutzeranleitung.
- Netzwerkkamera bei Gewittern nicht anfassen.
- Netzwerkkamera nicht fallen lassen.

1 Packungsinhalt kontrollieren

● FD8371EV



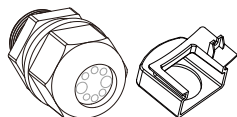
● Ausrichtungsaufkleber / Deckenöffnung Musteraufkleber



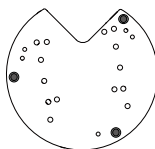
● Kurzinstallationsanleitung / Garantiekarte



● Wasserfester Anschluss & Durchführung



● Befestigungsplatte



● Inbusschlüssel / Feuchtigkeitsabsorber / Schrauben / Sechskantmutter / Doppelseitiges Klebeband / AV-Kabel



● Software-CD



2 Beschreibung der Teile

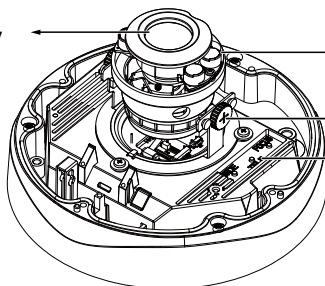
Innere Ansicht

Gleitsichtobjektiv

IR-LEDs (4 Einheiten mit einer Reichweite von bis zu 20 m)

Kippanpassungsschraube

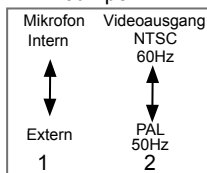
Fokus/Zoom-Taste



MicroSD/SDHC/SDXC
Kartensteckplatz

Rückstell-
ungsschalter

Jumper

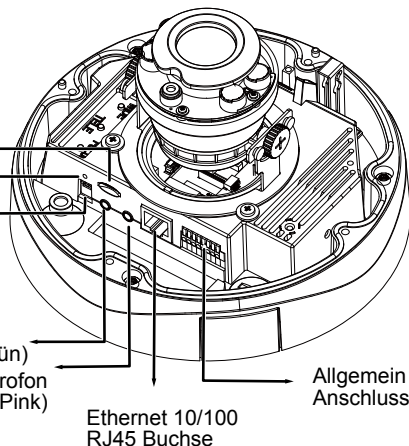


Audio/Video
Ausgang (Grün)

Mikrofon
Eingang (Pink)

Allgemein E/A
Anschlussleiste

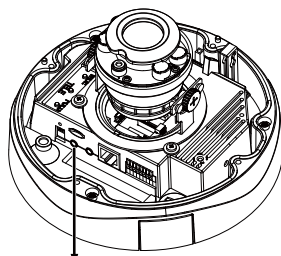
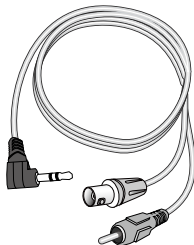
Ethernet 10/100
RJ45 Buchse



1. Es gibt kein internes Mikrofon. Schließen Sie ein externes Mikrofon an, wenn Sie einen Audioeingang benötigen.
2. Verwenden Sie das beliebige AV-Kabel, um den Kameratester oder LCD-Monitor für die grundlegende Einrichtung anzuschließen.

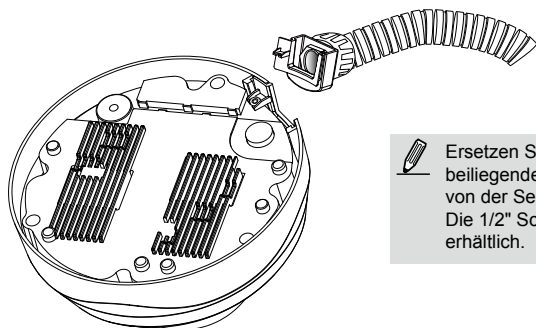
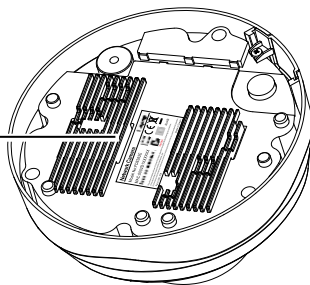



LCD Monitor/
Kameratester



AV-Ausgang

i Notieren Sie sich die MAC-Adresse, bevor Sie die Kamera installieren.



 Ersetzen Sie die Seitenabdeckung mit der beiliegenden Seitendurchführung, wenn Sie Kabel von der Seite der Kamera zuführen möchten. Die 1/2" Schutzleiter und Schläuche sind separat erhältlich.

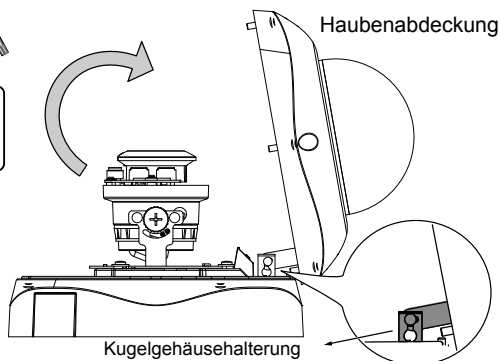
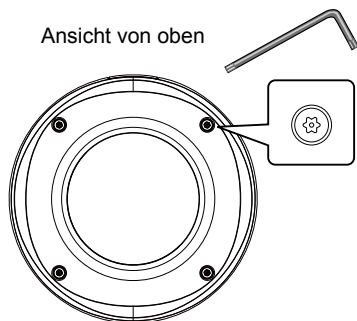
3 Hardwareinstallation

Verwenden Sie zunächst den beiliegenden T20 Sechskantschraubenschlüssel, um die vier Schrauben zu lösen und die Kugelabdeckung von der Kamerabasis abzunehmen. Folgen Sie den unten stehenden Schritten, um die Kamera entweder an einer Decke oder Wand zu installieren.



WICHTIG: Das Kugelgehäuse sollte entfernt werden, da es während der Installation herunterfallen und zu Verletzungen führen könnte.

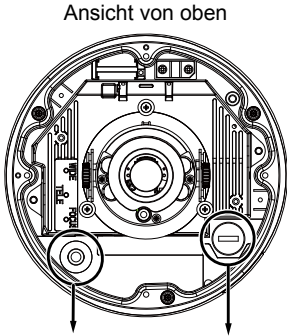
Ansicht von oben



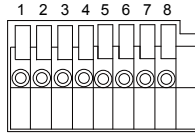
Kabelverbindung

Schließen Sie die Stromkabel an und stellen Sie den Anschluss vom allgemeinen I/O Anschlussblock her, wenn Sie über externe Geräte wie z.B. Sensoren oder Alarmgeräte verfügen.

● Pin Belegungen



Für Ethernetkabel
Für Strom- & IO-Kabel



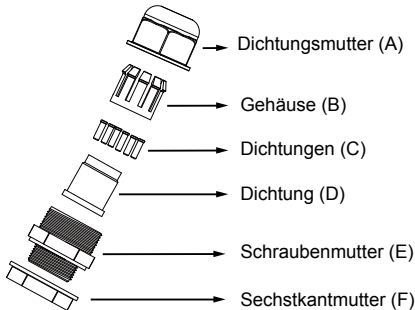
1	DC 12V-
2	DC 12V+
3	AC24V_2
4	AC24V_1
5	DI- (GND)
6	DI+
7	DO-
8	DO+ (+12V)

Strom- und IO-Kabel werden durch einen wasserfesten Anschluss geführt. Das Ethernetkabel sollte durch einen Gummidichtungsstecker geführt werden. Sämtliche Kabel sind nicht im Lieferumfang enthalten.



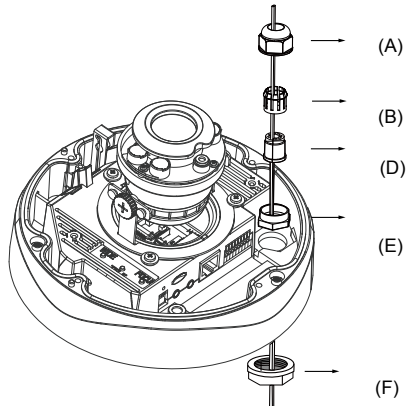
1. Der DO 12V-Ausgang ist nicht verfügbar, wenn die Stromversorgung über PoE erfolgt. Er ist nur verfügbar, wenn die Stromversorgung über eine 12-V- oder 24-V-Stromquelle erfolgt.
2. Die max. Last für der Leistungs-Pin8, 12V DO, beträgt 50mA.

Wasserdichter Anschluss



● Zusammenbau

1. Nehmen Sie die Komponenten des wasserdichten Anschlusses in die Teile (A) ~ (F) wie oben gezeigt auseinander.
2. Legen Sie Mutter (E) in die Strom- und GPIO Öffnung.
3. Führen Sie die Stromkabel durch den wasserfesten Anschluss (F --> E --> D --> B --> A) wie in der Abbildung gezeigt. Verbinden Sie anschließend die Stromkabel mit der Stromquelle. Hinweis: Auf der Dichtung (D) befinden sich 8 Öffnungen, wobei die breitesten mit einem Einriss an der Seite für Stromkabel gedacht sind.
4. Wenn Sie über externe Geräte wie z.B. Sensoren und Alarmgeräte verfügen, führen Sie die Kabel



durch den wasserfesten Anschluss (F --> E --> D --> B --> A) wie zuvor beschrieben. Lesen Sie die Pin-Beschreibung, um sie an den allgemeinen I/O Anschlussblock anzuschließen. Hinweis: Die empfohlene Kabeldicke beträgt 2,0~2,8mm.

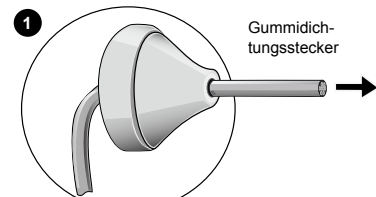
5. Drücken Sie die Dichtung (D) in das Gehäuse (B).
6. Legen Sie die Dichtungen (C) in die nicht verwendeten Öffnungen der Dichtung (D), um Feuchtigkeit zu vermeiden.
7. Ziehen Sie die Siegelmutter (A) und Sechskantmutter (F) von der Unterseite der Kamera fest an.

Anschluss des RJ45 Ethernetkabels

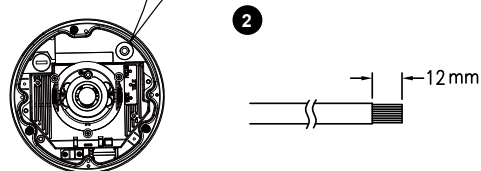
● RJ45 Kabelabmessung (Einheit: mm)

Empfohlene Kabeldicke: 24AWG (0,51mm)

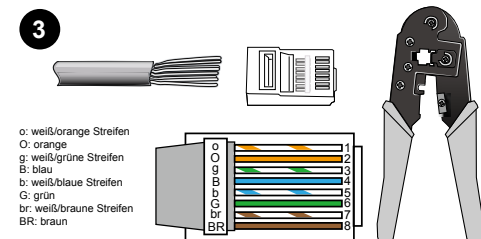
● Zusammenbau



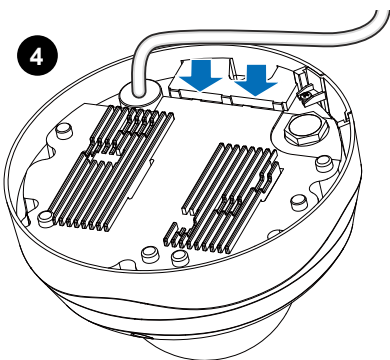
1. Bohren Sie ein Loch in den Gummidichtungsstecker und führen Sie das Ethernetkabel durch die Öffnung.



2. Streifen Sie die Ummantlung des Ethernetkabels ab.



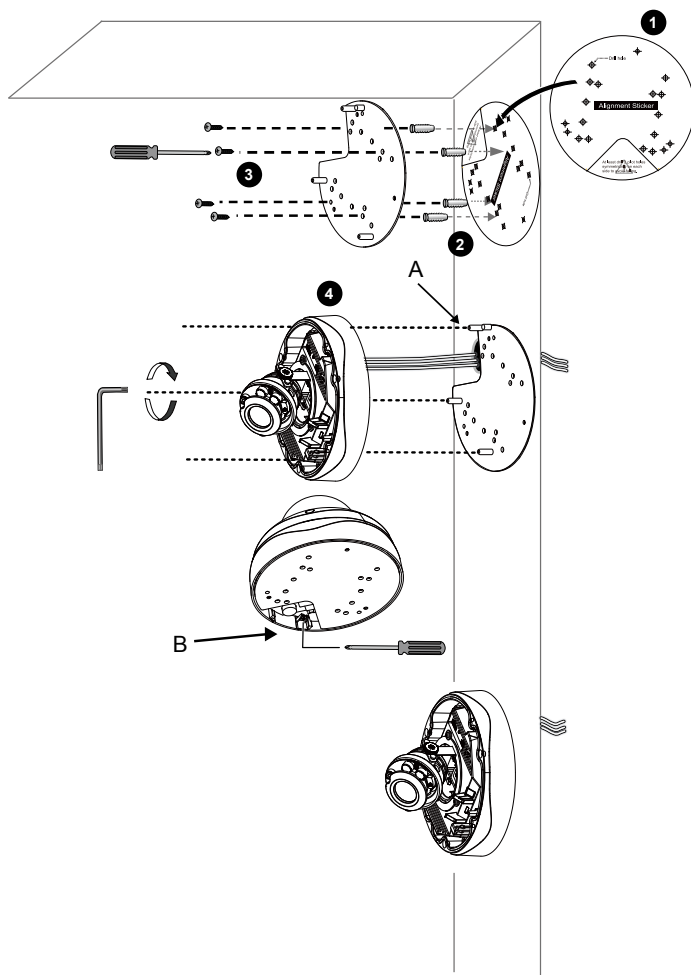
3. Sie benötigen eine RJ-45 Crimpzange, um die Ethernetkabel an einem Anschluss anzubringen. Verbinden Sie die Kabel anschließend mit dem Ethernet RJ45 Anschluss der Kamera.



4. Drücken Sie das Ethernetkabel in den Kabelkanal an der Unterseite der Kamera, so dass das Kabel beim Anbringen der Metall-Montageplatte nicht im Weg ist.

Montieren der Kamera

1. Bringen Sie den Aufkleber an der Wand an.
2. Verwenden Sie die Kreismarkierungen auf dem Aufkleber, bohren Sie mindestens 2 symmetrische Führungslöcher auf jeder Seite in die Decke. Hämmern Sie anschließend die vier beiliegenden Plastikdübel in die Öffnungen.
3. Legen Sie die beiliegenden Schrauben in drei oder vier entsprechende Öffnungen an der Montageplatte ein und befestigen Sie die Grundplatte mit einem Schraubendreher.
4. Führen Sie die Kabel durch den dreieckigen Ausschnitt A oder die seitliche Öffnung B. Wenn Sie Öffnung B verwenden möchten, entfernen Sie die Seitenabdeckung mit einem Schraubendreher. Befestigen Sie die Kamerabasis mit den drei beiliegenden Schrauben an der Montageplatte.



4 IP-Adresse zuweisen

1. Führen Sie den "Installationsassistenten 2" im Verzeichnis Software Utility auf der Software-CD aus.
2. Das Programm analysiert Ihre Netzwerkumgebung. Nach der Analyse Ihres Netzwerkes klicken Sie bitte auf die Schaltfläche "Weiter", um das Programm fortzusetzen.
3. Das Programm sucht nach VIVOTEK Videoempfängern, Videoservern oder Netzwerkkameras in demselben LAN.
4. Nach einer kurzen Suche wird das Hauptinstallationsfenster erscheinen. Klicken Sie doppelt auf die MAC-Adresse, die der auf dem Kameraetikett entspricht oder auf die Seriennummer auf dem Verpackungsetikett, um eine Verwaltungssitzung mit der Netzwerkkamera im Browser zu öffnen.

5 Betriebsfertig

1. Eine Browsersitzung mit der Netzwerkkamera sollte wie unten abgebildet angezeigt werden.
2. Sie sollten das Live-Video der Kamera sehen. In einer Umgebung mit mehreren Kameras können Sie auch die 32-Kanal Aufnahmesoftware von der Software-CD installieren. Weitere Informationen zur Installation erhalten Sie in den entsprechenden Dokumenten.

Beachten Sie für das weitere Setup die Benutzeranleitung auf der Software-CD.

6 Objektiv einstellen

Stellen Sie das Kameraobjektiv abhängig vom empfangenen Livebild mit den folgenden Schritten ein:

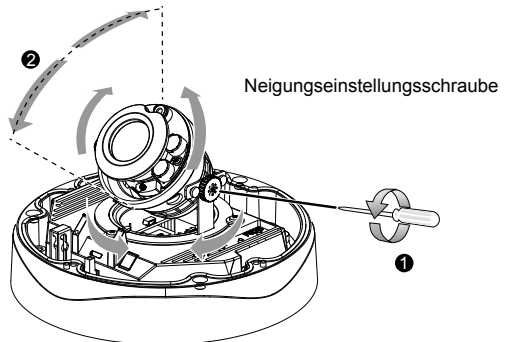
Einstellung des Ansichtswinkels -3 Achsenmechanismus

1. Lösen Sie die Neigungseinstellungsschrauben an beiden Seiten der Kamera und drehen Sie das Linsenmodul dann nach oben und unten. Ziehen Sie die Schrauben nach Abschluss wieder fest.
2. Drehen Sie das Objektiv, um die Bildausrichtung anzupassen.

Vertikal Kippen 65°

Objektiv horizontal
Schwenken 350°

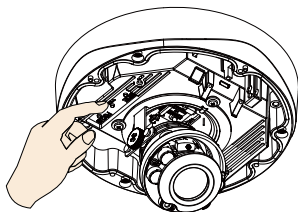
Horizontal
Schwenken 348°



Zur Einstellung des Zoomfaktors und des Fokusbereichs

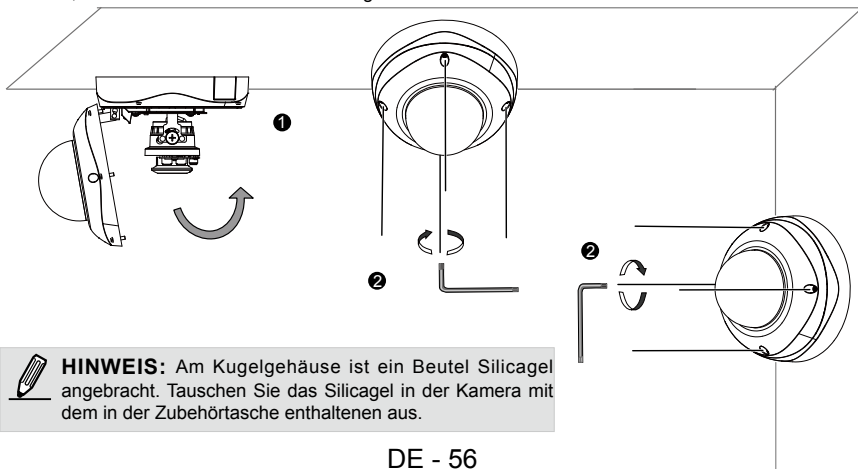


1. Die Kamera ist mit einem motorisierten Objektiv mit variabler Brennweite ausgestattet. Über eine Webkonsole können Sie die Seite **Konfiguration > Medien > Bild > Fokus** aufrufen, um den Bildzoom und den Fokus anzupassen.
2. Auf dieser Seite können Sie an den **Zoom-** und **Fokus-**Reglern ziehen, das **Fokusfenster einrichten** und die Schaltfläche **Autofokus durchführen verwenden**, um automatisch den besten Fokus einstellen zu lassen. Sie können den Zoom und Fokus über die verschiedenen Funktionstasten auch manuell einstellen. Bitte lesen Sie das Benutzerhandbuch für weitere Informationen.
3. Um dieselben Ergebnisse zu erzielen, müssen Sie möglicherweise auch auf die Autofokus/Zoom-Taste der Kamera drücken, insbesondere dann, wenn Sie den Kameraprüfer für die Konfiguration vor Ort verwenden.



7 Abschluss

1. Bringen Sie die Kugelabdeckung an der Kamera an, indem Sie sie mit der Halterung zusammenführen und an den Montageöffnungen ausrichten.
2. Ziehen Sie die vier Schrauben der Kugel mit dem beiliegenden Sechskantschlüssel an. Stellen Sie sicher, dass alle Teile der Kamera fest angebracht sind.



P/N:625022400G Rev. 1.0

All specifications are subject to change without notice.
Copyright © 2013 VIVOTEK INC. All rights reserved.



VIVOTEK INC.

6F, No.192, Lien-Cheng Rd., Chung-Ho, New Taipei City, 235, Taiwan, R.O.C.
| T: +886-2-82455282 | F: +886-2-82455532 | E: sales@vivotek.com

VIVOTEK Netherlands B.V.

Busplein 36, 1315KV, Almere, The Netherlands
| T: +31 (0)36 5389 149 | F: +31 (0)36 5389 111 | E: sales@vivotek.com

VIVOTEK USA, INC.

2050 Ringwood Avenue, San Jose, CA 95131
| T: 408-773-8686 | F: 408-773-8288 | E: salesusa@vivotek.com